



Benutzung von Atemschutzgeräten

Fachbereich „Persönliche Schutzaus-
rüstungen“ der DGUV

Impressum

Herausgeber:
Deutsche Gesetzliche
Unfallversicherung e.V. (DGUV)

Mittelstraße 51
10117 Berlin
Tel.: 030 288763800
Fax: 030 288763808
E-Mail: info@dguv.de
Internet: www.dguv.de

Fachbereich „Persönliche Schutzausrüstungen“ der DGUV

Layout & Gestaltung:
Deutsche Gesetzliche Unfallversicherung e.V. (DGUV), Medienproduktion

Ausgabe Dezember 2011

BGR/GUV-R 190 zu beziehen bei Ihrem zuständigen Unfallversicherungsträger
oder unter www.dguv.de/publikationen



DGUV Regeln stellen bereichs-, arbeitsverfahrens- oder arbeitsplatzbezogen Inhalte zusammen. Sie erläutern, mit welchen konkreten Präventionsmaßnahmen die Pflichten zur Verhütung von Arbeitsunfällen, Berufskrankheiten und arbeitsbedingten Gesundheitsgefahren erfüllt werden können.

DGUV Regeln zeigen zudem dort, wo es keine Arbeitsschutz- oder Unfallverhütungsvorschriften gibt, Wege auf, wie Arbeitsunfälle, Berufskrankheiten und arbeitsbedingte Gesundheitsgefahren vermieden werden können. Darüber hinaus bündeln sie das Erfahrungswissen aus der Präventionsarbeit der Unfallversicherungsträger.

Aufgrund ihres besonderen Entstehungsverfahrens und ihrer inhaltlichen Ausrichtung auf konkrete betriebliche Abläufe oder Einsatzbereiche (Branchen-/ Betriebsarten-/ Bereichsorientierung) sind DGUV Regeln fachliche Empfehlungen zur Gewährleistung von Sicherheit und Gesundheit. Sie haben einen hohen Praxisbezug und Erkenntniswert, werden von den beteiligten Kreisen mehrheitlich für erforderlich gehalten und können deshalb als geeignete Richtschnur für das betriebliche Präventionshandeln herangezogen werden. Eine Vermutungswirkung entsteht bei DGUV Regeln nicht.

Inhaltsverzeichnis

	Seite
Vorbemerkung	12
1 Anwendungsbereich	13
2 Begriffsbestimmungen	14
3 Maßnahmen zur Verhütung von Gefahren für Leben und Gesundheit bei Arbeit und Rettung sowie Flucht	17
3.1 Bereitstellung	17
3.1.1 Gefährdungsbeurteilung	17
3.1.1.1 Gefährdungsermittlung	17
3.1.1.2 Gefährdungsbewertung	18
3.1.2 Rangfolge der Schutzmaßnahmen	19
3.1.3 Einteilung der Atemschutzgeräte	20
3.1.3.1 Filtergeräte – Abhängig von der Umgebungsluft wirkende Atemschutzgeräte	20
3.1.3.2 Isoliergeräte – Unabhängig von der Umgebungsluft wirkende Atemschutzgeräte	21
3.1.3.3 Atemanschlüsse	21
3.1.4 Kennzeichnung	22
3.1.4.1 CE-Kennzeichnung	22
3.1.4.2 Weitere Kennzeichnungen	22
3.1.5 Auswahl von Atemschutzgeräten	22
3.1.5.1 Allgemeine Voraussetzungen	23
3.1.5.2 Auswahlprinzipien	24
3.1.5.3 Ergonomie und individuelle Anpassung	32
3.1.5.4 Auswahl von Filtergeräten	34
3.1.5.5 Auswahl von Isoliergeräten	35
3.1.5.6 Auswahl von Selbstrettern und Fluchtgeräten	36

	Seite
3.2 Benutzung	37
3.2.1 Arbeitsmedizinische Vorsorgeuntersuchung	37
3.2.2 Tragezeitbegrenzung	38
3.2.3 Betriebsanweisung	38
3.2.4 Unterweisung	39
3.2.4.1 Allgemeines	39
3.2.4.2 Träger von Filtergeräten	39
3.2.4.2.1 Theoretische Unterweisung	39
3.2.4.2.2 Praktische Übungen	40
3.2.4.2.3 Dauer der Unterweisung	40
3.2.4.3 Träger von Isoliergeräten	40
3.2.4.3.1 Theoretische Unterweisung	40
3.2.4.3.2 Praktische Übungen	41
3.2.4.3.3 Dauer der Unterweisung	42
3.2.4.4 Mit Atemschutz zur Flucht oder Selbstrettung ausgerüstete Personen	42
3.2.4.4.1 Theoretische Unterweisung	42
3.2.4.4.2 Praktische Übungen	43
3.2.4.4.3 Dauer der Unterweisung	43
3.2.5 Maßnahmen zur Sicherung von Gerätträgern	43
3.2.6 Kombination von mehreren persönlichen Schutzausrüstungen ..	44
3.2.7 Ordnungsgemäßer Zustand	44
3.2.8 Benutzung von Filtern	44
3.2.8.1 Partikelfilter und partikelfiltrierende Halbmasken	44
3.2.8.2 Gasfilter	45
3.2.8.2.1 AX-Filter	46
3.2.8.2.2 SX-Filter	47
3.2.8.2.3 CO-Filter	47
3.2.8.2.4 Reaktorfilter	47

	Seite	
3.2.8.3	Kombinationsfilter	48
3.2.8.4	Nutzungsbeschränkungen von Filtern und filtrierenden Halbmasken	48
3.2.9	Benutzung von Filtergeräten	50
3.2.9.1	Filtergeräte ohne Gebläse mit Maske/Mundstück und Filter	51
3.2.9.2	Partikel- und gasfiltrierende Halbmasken	52
3.2.9.3	Filtergeräte mit Gebläse	53
3.2.10	Benutzung von Isoliergeräten	55
3.2.10.1	Benutzung von Schlauchgeräten	57
3.2.10.1.1	Frischluf-Schlauchgeräte	57
3.2.10.1.2	Druckluft-Schlauchgeräte	58
3.2.10.1.3	Atemschutzgeräte für Strahlarbeiten (Strahlerschutzgeräte)	60
3.2.10.2	Benutzung von frei tragbaren Isoliergeräten	60
3.2.10.2.1	Isoliergeräte mit Druckluft (Pressluftatmer)	61
3.2.10.2.2	Regenerationsgeräte	62
3.2.11	Atemschutzgeräte für Flucht und Selbstrettung	63
3.2.11.1	Fluchtgeräte abhängig von der Umgebungs- atmosphäre	65
3.2.11.2	Fluchtgeräte unabhängig von der Umgebungs- atmosphäre	65
3.2.12	Kontrolle von Atemschutzgeräten für Arbeit und Rettung vor Gebrauch	66
3.2.12.1	Atemanschluss	66
3.2.12.2	Weitere Kontrollen	67

	Seite
3.3 Wartungs-, Reparatur- und Ersatzmaßnahmen	67
3.3.1 Überwachung der Druckgasflaschen	68
3.3.2 Instandhaltungs- und Prüffristen	68
3.3.3 Füllen von Druckgasflaschen	78
3.3.3.1 Befüllen mit Druckluft	78
3.3.3.2 Befüllen mit Sauerstoff	78
3.3.3.3 Transport von Druckgasflaschen	79
3.3.4 Lagerung von Atemschutzgeräten	79
3.3.4.1 Lagerung am Verwendungsort	79
3.3.4.2 Lagerfristen	79
3.3.5 Entsorgung	80
 Anhänge	
Anhang 1: Atemschutzgeräte	81
 A 1.1 Atemanschlüsse	81
A 1.1.1 Mundstückgarnituren	81
A 1.1.2 Halb- und Viertelmasken	82
A 1.1.3 Vollmasken	83
A 1.1.4 Atemschutzhauben und -helme	86
A 1.1.5 Atemschutzanzug	86
A 1.1.5.1 Geschlossener Atemschutzanzug	87
A 1.1.5.2 Offener Atemschutzanzug	88
 A 1.2 Filter	88
A 1.2.1 Partikelfilter	88
A 1.2.2 Gasfilter	90
A 1.2.2.1 AX-Filter	92
A 1.2.2.2 SX-Filter	94
A 1.2.2.3 CO-Filter	94
A 1.2.2.4 Reaktorfilter	94
A 1.2.3 Kombinationsfilter	95

	Seite
A 1.3 Filtergeräte	96
A 1.3.1 Allgemeines	96
A 1.3.2 Filtergeräte gegen Partikel	96
A 1.3.2.1 Halb- und Viertelmasken mit Partikelfilter(n)	96
A 1.3.2.2 Partikelfiltrierende Halbmasken	97
A 1.3.2.3 Vollmasken und Mundstückgarnituren mit Partikelfilter	99
A 1.3.3 Filtergeräte gegen Gase und Dämpfe	100
A 1.3.3.1 Halb- oder Viertelmasken mit Gasfiltern	101
A 1.3.3.2 Gasfiltrierende Halbmasken	101
A 1.3.3.3 Vollmasken mit Gasfiltern	101
A 1.3.4 Filtergeräte mit Gebläse	102
A 1.3.4.1 Allgemeines	102
A 1.3.4.1.1 Bezeichnung und Schutzleistung	103
A 1.3.4.1.2 Kombinierbarkeit von Baugruppen	104
A 1.3.4.2 Filtergeräte mit Gebläse und Masken	104
A 1.3.4.2.1 Partikelfiltergeräte mit Gebläse und Vollmaske, Halbmaske oder Viertelmaske	105
A 1.3.4.2.2 Gas oder Kombinationsfiltergeräte mit Gebläse und Vollmaske, Halbmaske oder Viertelmaske	105
A 1.3.4.2.3 Filtergeräte mit Gebläse und Helm oder Haube	106
A 1.3.4.2.3.1 Partikelfiltergeräte mit Gebläse und Helm oder Haube	107
A 1.3.4.2.3.2 Gas- oder Kombinations- filtergeräte mit Gebläse und Helm oder Haube	108
A 1.3.4.2.3.3 Partikel-, Gas- oder Kombinationsfiltergeräte mit Gebläse und Atem- schutzanzug	109

	Seite	
A 1.4.2.2.2	Regenerationsgeräte mit Chemikalsauerstoff (Chemikalsauerstoff-Schutzgeräte (KO ₂)) . . .	129
A 1.4.2.2.2.1	Chemikalsauerstoff-Schutz- geräte (KO ₂) für Arbeit und Rettung	131
A 1.4.2.2.2.2	Kurzzeit-Chemikalsauer- stoff-Schutzgeräte (KO ₂) für leichte Arbeit	131
A 1.4.2.2.3	Regenerationsgeräte mit Chemikal- sauerstoff (Chemikalsauerstoff-Schutz- geräte (NaClO ₃))	132
A 1.4.2.2.3.1	Chemikalsauerstoff-Schutz- geräte (NaClO ₃) für Arbeit und Rettung	134
A 1.4.2.2.3.2	Kurzzeit-Chemikalsauer- stoff-Schutzgeräte (NaClO ₃) für leichte Arbeit	134
A 1.4.3	Atemschutzgeräte für Flucht und Selbstrettung	135
A 1.4.3.1	Fluchtgeräte mit Filter	136
A 1.4.3.1.1	Fluchtgeräte mit Filter und Vollmaske, Halbmaske oder Mundstückgarnitur als Atemanschluss	136
A 1.4.3.1.2	Fluchtgeräte mit Filter und Haube als Atemanschluss	136
A 1.4.3.1.3	Filter selbstretter	136
A 1.4.3.2	Fluchtgeräte als Isoliergerät	138
A 1.4.3.2.1	Druckluft-Selbstretter	139
A 1.4.3.2.1.1	Druckluft-Selbstretter mit Vollmaske oder Mundstückgarnitur	139
A 1.4.3.2.1.2	Druckluft-Selbstretter mit Haube	140

	Seite
A 1.4.3.2.2 Drucksauerstoff-Selbstretter	141
A 1.4.3.2.3 Selbstretter als Regenerationsgeräte mit Chemikalsauerstoff	143
A 1.4.3.2.3.1 Chemikalsauerstoff-Selbst- retter (KO ₂)	143
A 1.4.3.2.3.2 Chemikalsauerstoff-Selbst- retter (NaClO ₃)	145
Anhang 2: Tragezeitbegrenzung	147
Anhang 3: Auszug Erläuterungen zu den Vorsorgeuntersuchungen nach ArbMedVV und zur Gruppeneinteilung nach den „Auswahl- kriterien für die spezielle arbeitsmedizinische Vorsorge nach dem Berufsgenossenschaftlichen Grundsatz G 26 „Atemschutzgeräte“ (BGI/GUV-I 504-26)	151
Anhang 4: Vorschriften, Regeln, Informationen	153
Anhang 5: Beispielhafte Betriebsanweisungen	159
Betriebsanweisung für das Tragen von Filtergeräten bei Schweiß- oder Brennarbeiten im Freien	159
Betriebsanweisung für das Tragen von Pressluftatmern bei Reparaturarbeiten in industriellen Phosgenanlagen	160
Stichwortverzeichnis	161

Vorbemerkung

Diese Regel erläutert die Unfallverhütungsvorschrift „Grundsätze der Prävention“ (BGV/GUV-V A1) hinsichtlich der Benutzung von Atemschutz.

In dieser Regel sind die Vorschriften des Arbeitsschutzgesetzes und der PSA-Benutzungsverordnung berücksichtigt.

Die in dieser Regel enthaltenen technischen Lösungen schließen andere, mindestens ebenso sichere Lösungen nicht aus, die auch in technischen Regeln anderer Mitgliedstaaten der Europäischen Union oder der Türkei oder anderer Vertragsstaaten des Abkommens über den Europäischen Wirtschaftsraum ihren Niederschlag gefunden haben können. Sind zur Konkretisierung staatlicher Arbeitsschutzvorschriften von den dafür eingerichteten Ausschüssen technische Regeln aufgestellt worden, sind diese vorrangig anzuwenden.

Diese Regel wurde in Zusammenarbeit mit dem Arbeitskreis „Anwendung“ des Arbeitsausschusses „Atemgeräte für Arbeit und Rettung“ im DIN-Normenausschuss Feinmechanik und Optik erarbeitet. Dabei wurden die DIN- und EN-Normen über Atemschutz sowie die DIN EN 529 „Anleitung zur Auswahl und Anwendung von Atemschutzgeräten“ berücksichtigt.

1 Anwendungsbereich

Diese Regel findet Anwendung auf die Auswahl und die Benutzung von Atemschutzgeräten für Arbeit und Rettung sowie für Fluchtzwecke.

*In dieser Regel werden die Atemschutzgerätetypen und ihre Einteilung, Kennzeichnung, Auswahl, ihr Einsatz und ihre Instandhaltung behandelt. Sie enthält Festlegungen über die Anforderungen für Gerätträger und Geräte-
warte und an deren Aus- und Fortbildung sowie Unterweisung.*

Diese Regel findet keine Anwendung auf den Einsatz von Atemschutzgeräten öffentlicher Feuerwehren und in Betrieben im Geltungsbereich des Bundesberggesetzes, soweit dort eigene Vorschriften bestehen. Werkfeuerwehren im Feuerwehreinsatz sind den öffentlichen Feuerwehren gleichgestellt.

Diese Regel findet auch keine Anwendung auf Tauchgeräte und Höhenatmer.

2 Begriffsbestimmungen

Im Sinne dieser Regel wird bestimmt:

1. **Arbeitsplatzgrenzwert (AGW)** ist der Grenzwert für die zeitlich gewichtete durchschnittliche Konzentration eines Stoffes in der Luft am Arbeitsplatz in Bezug auf einen gegebenen Referenzzeitraum. Er gibt an, bei welcher Konzentration eines Stoffes akute oder chronische schädliche Auswirkungen auf die Gesundheit im Allgemeinen nicht zu erwarten sind. Der AGW gilt nicht für krebserzeugende, erbgutverändernde oder fruchtbarkeitsgefährdende Stoffe.
2. **Atemanschluss** ist der Teil eines Atemschutzgerätes, der die Verbindung zum Benutzer eines Atemschutzgerätes herstellt.
3. **Atemluft** ist die zum Atmen geeignete Luft.
Für komprimierte Atemluft siehe auch DIN EN 12 021.
4. **Atemminutenvolumen** ist das Luftvolumen, das in einer Minute veratmet wird.
5. **Atemschutzgeräte** sind persönliche Schutzausrüstungen (PSA), die den Träger vor dem Einatmen von Schadstoffen aus der Umgebungsatmosphäre oder vor Sauerstoffmangel schützen.
6. **Atemschutzanzug** ist ein Anzug, der Kopf und Körper vollständig oder teilweise umschließt und über eine Atemluftversorgung den Gerätträger direkt aus dem Anzug mit Atemluft versorgt. Er stellt somit den Atemanschluss dar. In den relevanten Normen wird dieser als Schutzkleidung oder Anzug bezeichnet.
7. **Belastende Atemschutzgeräte** sind Geräte, bei deren Benutzung die „Auswahlkriterien für die spezielle arbeitsmedizinische Vorsorge nach dem Berufsgenossenschaftlichen Grundsatz G 26 „Atemschutzgeräte““ zu berücksichtigen sind.
8. **Betriebsmäßige Benutzung** ist der arbeitstägliche Gebrauch eines Atemschutzgerätes von mehr als 30 Minuten.
9. **CMR-Stoffe** (cancerogenic, mutagenic, toxic for reproduction) sind krebserzeugende, erbgutverändernde und fruchtbarkeitsgefährdende Stoffe und Zubereitungen gemäß § 3 Abs. 2 Gefahrstoffverordnung (GefStoffVO).
10. **Erholungsdauer** ist der Zeitraum zwischen zwei fortwährenden Benutzungen eines Atemschutzgerätes, der zur Erholung dient. Die Erholungszeit schließt eine leichte körperliche Arbeit nicht aus.

11. **Enzyme** sind Substanzen, in der Regel Proteine (oder Eiweiße), die hocheffizient und spezifisch als biologische Katalysatoren wirken.
12. **Fluchtgeräte** (Selbstretter und FluchtfILTERgeräte) sind Atemschutzgeräte, die im Gefahrenfall ausschließlich zur Selbstrettung eingesetzt werden. Sie dürfen nicht zur Arbeit benutzt werden.
13. **Gebrauch pro Schicht** ist die Häufigkeit des Gebrauchs eines Atemschutzgerätes bei maximaler Tragedauer während einer Arbeitsschicht.
14. **Gebrauch** ist jegliche Benutzung, bei der eine Verbindung zwischen dem Geräteträger und dem Atemanschluss hergestellt wird.
15. **Geräteträger** ist der Benutzer eines Atemschutzgerätes.
16. **Grenzwert (GW)** ist die höchst zulässige Konzentration eines Schadstoffes in der Umgebungsluft.

Grenzwerte unterliegen aufgrund wissenschaftlicher und medizinischer Erkenntnisse einer ständigen Anpassung. Sie sind z.B. zu finden im technischen Regelwerk zur Gefahrstoffverordnung (TRGS 900 etc.), in EU-Richtlinien (98/24/EG, 2004/37/EG, 2003/18/EG etc.).
17. **Luftgetragene** biologische Arbeitsstoffe sind Mikroorganismen (Bakterien, Pilze und deren Sporen, Viren), die als freie Erreger oder an Staub oder Tropfen gebunden durch den Atemtrakt aufgenommen werden und Krankheiten verursachen können.
18. **Mehrfachgebrauch** ist der wiederholte Gebrauch eines Atemschutzgerätes durch den Geräteträger während einer Arbeitsschicht.
19. **Schadstoffe** sind Gefahrstoffe laut Gefahrstoffverordnung, radioaktive Stoffe, biologische Arbeitsstoffe und Enzyme, soweit sie als Gase, Dämpfe oder luftgetragene Partikel vorliegen.
20. **Schichten pro Woche** bedeutet die Anzahl der Arbeitsschichten während einer Arbeitswoche bei Gebrauch eines Atemschutzgerätes unter maximaler Ausnutzung der Einsätze pro Arbeitsschicht.

21. **Schutzanzüge** sind PSA, die den Körper vor Gefährdungen schützen, aber keine Atemschutzfunktion aufweisen. Sie werden in Kombination mit Atemschutzgeräten benutzt und stellen keinen Atemanschluss dar (siehe auch „Atemschutzanzug“).
22. **Schutzanzüge mit Hitzestress verringerten Eigenschaften** sind PSA, die beim Gebrauch einen geringeren Hitzestress verursachen und den Körper vor der Einwirkung flüssiger und fester Schadstoffe in der Umgebungsluft schützen.
23. **Schutzanzüge ohne Ventilation** sind gas- und flüssigkeitsdichte PSA, die den Träger vollständig von der Umgebungsluft trennen und dadurch auch den Wärmetransport vom Körper verhindern, z.B. schwere Chemikalienschutzanzüge.
24. **Schutzanzüge mit Ventilation** sind zwangsbelüftete PSA, die den Träger vor der Einwirkung flüssiger und fester Schadstoffe in der Umgebungsluft schützen und dabei den Wärmetransport vom Körper einschränken.
25. **Ständige Maßnahme** ist die betriebsmäßige Benutzung von Atemschutzgeräten, wenn durch ein Arbeitsverfahren atembare Schadstoffe freigesetzt werden.
26. **Stand der Technik** ist der Entwicklungsstand fortschrittlicher Verfahren, Einrichtungen oder Betriebsweisen, der die praktische Eignung einer Maßnahme zum Schutz der Gesundheit und zur Sicherheit der Beschäftigten gesichert erscheinen lässt. Bei der Bestimmung des Standes der Technik sind insbesondere vergleichbare Verfahren, Einrichtungen oder Betriebsweisen heranzuziehen, die mit Erfolg in der Praxis erprobt worden sind. Gleiches gilt für die Anforderungen an die Arbeitsmedizin und die Arbeitsplatzhygiene.
27. **Totraum** ist der Bereich von Atemanschlüssen, in dem sich durch Ausatmen die Atemluft mit Kohlenstoffdioxid anreichert und wieder eingeatmet wird.
28. **Tragedauer** ist der Zeitraum fortwährenden Gebrauchs einer PSA.
29. **Umgebungsluft** ist die Atmosphäre, die den Menschen umgibt.
30. **Wiederbenutzung** ist der wiederholte Gebrauch eines Atemschutzgerätes über eine Arbeitsschicht hinaus, einschließlich der Zwischenlagerungen, des Mitführens etc.

3 Maßnahmen zur Verhütung von Gefahren für Leben und Gesundheit bei Arbeit und Rettung sowie Flucht

3.1 Bereitstellung

3.1.1 Gefährdungsbeurteilung

Vor Auswahl und Einsatz von Atemschutzgeräten hat der Unternehmer eine Gefährdungsbeurteilung nach § 3 Unfallverhütungsvorschrift „Grundsätze der Prävention“ (BGV/GUV-V A1) durchzuführen. Gefährdungsbeurteilung ist eine Kurzbezeichnung für die Ermittlung von Gefährdungen und Belastungen von Arbeitnehmern am Arbeitsplatz, deren Beurteilung und die Ableitung entsprechender Maßnahmen.

3.1.1.1 Gefährdungsermittlung

Bei der Gefährdungsermittlung werden Gefährdungen und Belastungen an einem bestimmten Arbeitsplatz, in einem Arbeitsbereich oder für eine Person(engruppe) systematisch und umfassend untersucht. Sie soll sich an der Tätigkeit der Mitarbeiter orientieren.

Bei der Ermittlung sind insbesondere zu erfassen:

- Gestaltung und Einrichtung von Arbeitsstätte und Arbeitsplatz,
- physikalische, chemische und biologische Einwirkungen,
- Gestaltung, Auswahl und Einsatz von Arbeitsmitteln, insbesondere von Arbeitsstoffen, Maschinen, Geräten und Anlagen sowie der Umgang damit,
- Gestaltung von Arbeits- und Fertigungsverfahren, Arbeitsabläufen und Arbeitszeit sowie deren Zusammenwirken,
- Qualifikation und Unterweisung der Beschäftigten,
- Belastung durch Umgebungseinflüsse,
- Belastung durch die Benutzung von Atemschutzgeräten.

Bezogen auf den Atemschutz hat der Unternehmer zu ermitteln, ob Gefährdungen durch die Umgebungsatmosphäre vorliegen. Er hat für alle Arbeitsvorgänge festzustellen, ob Sauerstoffmangel, Schadstoffe oder beides die Atemluft beeinflussen.

Gefährdungen des menschlichen Organismus, die über die Atemwege wirksam werden, können durch Sauerstoffmangel oder durch Schadstoffe der Umgebungsatmosphäre hervorgerufen werden.

Sauerstoffmangel in der Einatemluft führt zu einem Sauerstoffmangel in den Zellen des menschlichen Körpers und blockiert wichtige Lebensfunktionen. Er wird durch die menschlichen Sinne nicht wahrgenommen. Sauerstoffmangel kann zu Bewusstlosigkeit führen, irreversible Schädigung von Gehirnzellen und sogar den Tod bewirken. Der Umfang der Schädigung ist abhängig von der restlichen Sauerstoffkonzentration in der Einatemluft, der Einwirkdauer, dem Atemminutenvolumen und der körperlichen Verfassung.

Die Aufnahme von Schadstoffen in den Körper kann je nach spezifischer (physikalischer, chemischer oder kombinierter) Wirkungsweise des Stoffes zu Lungenerkrankungen, akuten oder chronischen Vergiftungen, Strahlenschäden, durch Bakterien oder Viren übertragbare Krankheiten sowie zu sonstigen Schäden, z.B. Sensibilisierung, Allergien oder Krebserkrankungen, führen. Im allgemeinen ist der Umfang dieser Schädigung abhängig von der Konzentration und der Einwirkdauer des Schadstoffes, der Wirkungsweise im Körper, der Schwere der auszuführenden Arbeit sowie von der körperlichen Verfassung.

Manche Schadstoffe können durch die Haut aufgenommen werden oder die Haut schädigen. Kommen solche Stoffe in der Umgebungsatmosphäre vor, sollte der ganze Körper geschützt werden. Beispielsweise erfordern radioaktive oder ätzende Stoffe in der Umgebungsatmosphäre außer Atemschutz zusätzlich die Benutzung weiterer PSA.

Handlungshilfen für die Belastungen durch Atemschutzgeräte finden sich in den Abschnitten 3.1.5 „Auswahl von Atemschutzgeräten“, 3.2 „Benutzung“ und im Anhang 2 „Tragezeitbegrenzung“. Medizinische Voraussetzungen an die Gerätträger sind dem Berufsgenossenschaftlichen Grundsatz G 26 „Atemschutz“ und der Information BGI/GUV-I 504-26 zu entnehmen. Auszüge befinden sich im Anhang 3.

3.1.1.2 Gefährdungsbewertung

Eine Gefährdungsbewertung beinhaltet die Risikoabschätzung der ermittelten Gefährdungen und Belastungen nach:

- Art und Umfang des Risikos,
- Risikodauer,
- Risikowahrscheinlichkeit für die Beschäftigten.

Hierbei muss nach Abwägung aller denkbaren Gefährdungen/Belastungen eingeschätzt werden, ob das vorliegende Risiko unter Einbeziehung der evtl. bereits vorhandenen Schutzmaßnahmen akzeptabel ist. Kann das Risiko für die Gesundheit oder das Leben des Versicherten nicht akzeptiert werden, sind weitere Maßnahmen zu treffen, die dieses auf ein vertretbares Maß senken. Der Unternehmer hat z.B. dafür zu sorgen, dass die Atemluft der Beschäftigten so viel Sauerstoff enthält und außerdem so frei von Schadstoffen ist, dass eine Beeinträchtigung der Gesundheit nicht eintreten kann. Grundlage hierfür sind z.B. die geltenden AGW's oder die Einstufung des Stoffes in die entsprechende Schutzstufe.

3.1.2 Rangfolge der Schutzmaßnahmen

Der Unternehmer hat gemäss § 4 Ziff. 5 „Arbeitsschutzgesetz“ und §§ 8 und 9 „Gefahrstoffverordnung“ in folgender Rangfolge Maßnahmen zu treffen:

1. Er hat zu prüfen, ob Stoffe oder Zubereitungen mit geringerem gesundheitlichen Risiko verwendet werden können.
2. Ist das Auftreten von Gefahrstoffen in der Umgebungsatmosphäre nicht sicher auszuschließen, hat er zu ermitteln, ob deren Grenzwerte eingehalten werden.
3. Er hat geeignete Verfahren und technische Steuerungseinrichtungen sowie die Verwendung geeigneter Arbeitsmittel und Materialien nach dem Stand der Technik zu gestalten.
4. Er hat kollektive Schutzmaßnahmen an der Gefahrenquelle, wie zum Beispiel angemessene Be- und Entlüftung und geeignete organisatorische Maßnahmen durchzuführen.
5. Sofern eine Gefährdung nicht durch Maßnahmen nach Nummer 3 und 4 verhütet werden kann, hat er individuelle Schutzmaßnahmen, die auch die Anwendung von Atemschutz umfassen können, durchzuführen. Beschäftigte müssen bereitgestellte, geeignete und insbesondere individuell passende Atemschutzgeräte benutzen, solange eine Gefährdung besteht. Der Unternehmer darf das Tragen von belastenden Atemschutzgeräten nicht als ständige Maßnahme zulassen und dadurch technische oder organisatorische Schutzmaßnahmen nicht ersetzen. Der Unternehmer stellt sicher, dass Atemschutzgeräte
 - an einem dafür vorgesehenen Ort sachgerecht gelagert werden,
 - nur geprüft und gereinigt zum Gebrauch bereitgestellt werden,
 - bei Mehrfachgebrauch in einer Arbeitsschicht an einem dafür vorgesehenen Ort sachgerecht aufbewahrt werden können,

- bei denen ein Mehrfachgebrauch möglich ist regelmäßig nach einer Arbeitsschicht gewartet werden. Abweichend davon kann diese Wartung spätestens nach einer Woche erfolgen, wenn das Gerät bei kurzzeitigen Kontrollgängen und Probennahmen oder bei vergleichbaren Tätigkeiten gebraucht wird.
- sofern schadhaft, vor erneutem Gebrauch instand gesetzt oder ausgetauscht werden.

3.1.3 Einteilung der Atemschutzgeräte

Einteilung und Benennung von Atemschutzgeräten, bestehend aus Atemanschluss und Funktionsteil, sind in DIN EN 133 und DIN EN 134 festgelegt. Sie umfassen Atemschutzgeräte für Arbeit, Rettung und Selbstrettung (Fluchtgeräte).

Nach ihrer Wirkungsweise wird zwischen Filtergeräten (abhängig von der Umgebungsatmosphäre wirkend) und Isoliergeräten (unabhängig von der Umgebungsatmosphäre wirkend) unterschieden:

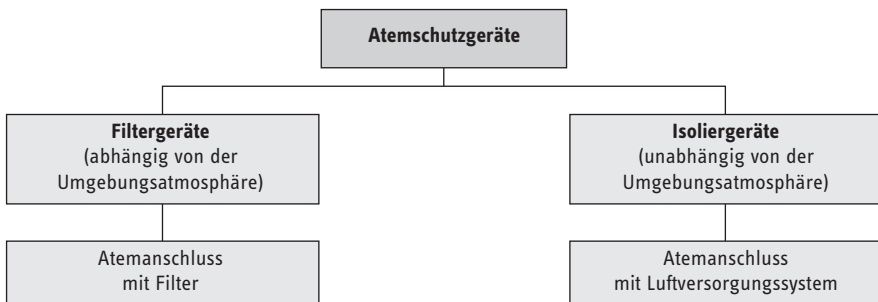


Bild 1: Einteilung der Atemschutzgeräte

3.1.3.1 Filtergeräte – Abhängig von der Umgebungsatmosphäre wirkende Atemschutzgeräte

Filtergeräte unterscheiden sich durch ihre Bauform und ihre Funktionsweise.

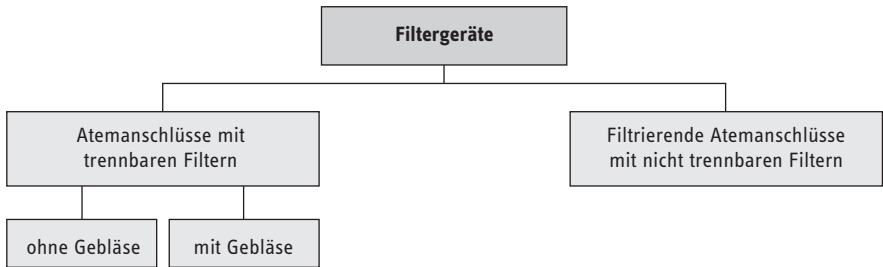


Bild 2: Unterteilung der abhängig von der Umgebungsatmosphäre wirkenden Atemschutzgeräte

3.1.3.2 Isoliergeräte – Unabhängig von der Umgebungsatmosphäre wirkende Atemschutzgeräte

Unabhängig von der Umgebungsatmosphäre wirkende Atemschutzgeräte unterscheiden sich durch ihre bauartspezifische Wirkungsweise:

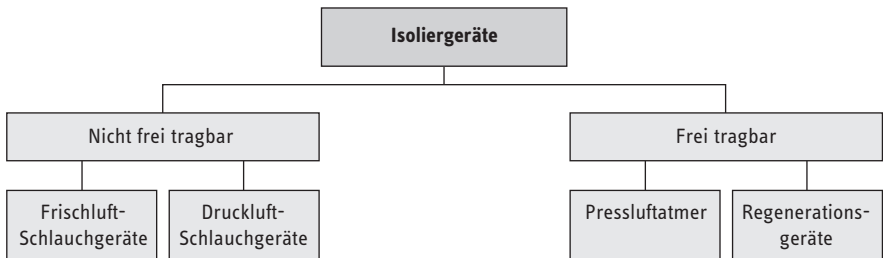


Bild 3: Unterteilung der unabhängig von der Umgebungsatmosphäre wirkenden Atemschutzgeräte

3.1.3.3 Atemanschlüsse

Es werden folgende Atemanschlüsse unterschieden:

- Vollmasken, Halbmasken, Viertelmasken,
- Mundstückgarnituren,
- Atemschutzhauben, Atemschutzhelme und Atemschutzanzüge,
- Atemschutzanzug mit Atemluftversorgung.

3.1.4 Kennzeichnung

3.1.4.1 CE-Kennzeichnung

Atemschutzgeräte gelten als komplexe persönliche Schutzausrüstungen, die gegen tödliche Gefahren oder ernste und irreversible Gesundheitsschäden schützen sollen (8. Verordnung zum Geräte- und Produktsicherheitsgesetz). Für diese persönlichen Schutzausrüstungen besteht eine Prüfpflicht. Ferner sind die EG-Baumusterprüfbescheinigung einer notifizierten Stelle und regelmäßige Kontrollmaßnahmen erforderlich. Dies ist Voraussetzung für die EG-Konformitätserklärung und CE-Kennzeichnung durch den Hersteller.

Zur Benutzung dürfen nur zertifizierte, also mit CE-Kennzeichnung versehene Atemschutzgeräte, beschafft werden, die neben dem CE-Zeichen die vierstellige Nummer der notifizierten Stelle enthalten.

3.1.4.2 Weitere Kennzeichnungen

Zu den weiteren Kennzeichnungen gehören z.B.:

- Informationen über Hersteller/Lieferanten,
- Typidentische Kennzeichnung des Produktes,
- Angabe der Prüfnorm.

Die Kennzeichnungen von Atemschutzgeräten werden in den entsprechenden Kapiteln behandelt.

3.1.5. Auswahl von Atemschutzgeräten

Vor der Auswahl hat der Unternehmer nach § 2 PSA-Benutzungsverordnung das von ihm vorgesehene Atemschutzgerät zu bewerten, um festzustellen, ob es

1. Schutz gegenüber den abzuwehrenden Gefahren bietet, ohne selbst eine größere Gefahr mit sich zu bringen,
2. für die am Arbeitsplatz vorliegenden Bedingungen geeignet ist, z.B. beengte Raumverhältnisse, klimatische Verhältnisse, Zusammenwirken mit anderen persönlichen Schutzausrüstungen,

3. den ergonomischen Anforderungen und gesundheitlichen Erfordernissen der Versicherten genügt.

Dabei ist insbesondere die vorgesehene Tragezeit zu berücksichtigen.

3.1.5.1 Allgemeine Voraussetzungen

Nach der Bewertung hat der Unternehmer nach § 29 Unfallverhütungsvorschrift „Grundsätze der Prävention“ (BGV/GUV-V A1) das für die ermittelten Gefahren geeignete Atemschutzgerät unter Beteiligung der Versicherten und deren Vertreter auszuwählen und kostenlos zur Verfügung zu stellen.

Für die Auswahl des Atemschutzgerätes sind neben der Eignung des Trägers folgende Einsatzbedingungen von entscheidender Bedeutung:

- Umgebungsatmosphäre, z.B. Sauerstoffgehalt, Art und Konzentration der Schadstoffe, Temperatur, Brand- und Explosionsgefahr,
- Örtlichkeit, z.B. Art des Raumes, Bewegungsfreiheit,
- Verwendungszweck, z.B. Arbeitsdauer, Rückzugszeit, Schwere der Arbeit, Rettung, Flucht.

Sind die Einsatzbedingungen nicht hinreichend bekannt, wie dies z.B. bei Erkundungsgängen, Brandbekämpfungs- und Rettungsarbeiten sowie bei Arbeiten in Behältern und engen Räumen der Fall sein kann, müssen Isoliergeräte verwendet werden. Bestimmte Gase, z.B. H₂S und Phosgen, können die üblicherweise in diesen Geräten verwendeten Elastomere (z.B. Silikon) durchdringen, wodurch die Luftgrenzwerte für diese Gase in der Einatemluft überschritten werden können. Die Einsatzmöglichkeit des Isoliergerätes ist in diesem Fall mit dem Hersteller zu klären.

Bei der Auswahl von Geräten für die Selbstrettung hat der Unternehmer die zu erwartende Art und Konzentration der möglichen Schadstoffe und die Länge des Fluchtweges zu berücksichtigen.

Die Auswahl ungeeigneter Geräte, aber auch die unsachgemäße Verwendung geeigneter Geräte, täuscht einen Schutz vor, der nicht vorhanden ist.

3.1.5.2 Auswahlprinzipien

Das Benutzen von Atemschutzgeräten ist immer mit einer zusätzlichen Belastung verbunden. Grundsätzlich gilt:

SOVIEL SCHUTZ WIE NÖTIG, SOWENIG BELASTUNG WIE MÖGLICH!

Es gibt in der Praxis kein Atemschutzgerät, das seinen Träger vollkommen von der Umgebungsatmosphäre abschließt. Deshalb hat der Unternehmer Atemschutzgeräte auszuwählen, deren Leckage so gering ist – d.h., die so wenig Schadstoff in das Innere des Atemanschlusses gelangen lassen –, dass in der Einatemluft der Grenzwert des Schadstoffes sicher unterschritten bleibt. Dieser Schutz durch das Gerät kann auch durch die Angabe des Vielfachen des Grenzwertes (VdGW) charakterisiert werden, bis zu dem das Gerät eingesetzt werden kann (siehe Tabellen 1 bis 3). Gegen CMR-Stoffe und Zubereitungen ist grundsätzlich die höchste Klasse auszuwählen.

Von dieser Regelung kann abgewichen werden, wenn innerhalb der Gefährdungsbeurteilung nachgewiesen und dokumentiert wurde, dass ein Atemschutzgerät einer geringeren Klasse ausreichend wirksam ist, oder wenn allgemein für bestimmte Fälle die Wirksamkeit von Atemschutzgeräten geringerer Klasse im Rahmen von Technischen Regeln attestiert worden ist.

Dies gilt auch für Schadstoffe, für die kein Grenzwert ausgewiesen ist.

Die hohe Schutzwirkung der aufgeführten Gerätetypen ist nur durch sorgfältige Beachtung aller für den Einsatz wichtigen Bedingungen zu erreichen, z.B.:

- Arbeitsmedizinische Vorsorgeuntersuchung,
- Ausbildung, Unterweisung und praktische Übung,
- Anpassen des Gerätes, wobei insbesondere auf einwandfreien Dichtsitz zu achten ist,
- Zusammenwirken mit anderen persönlichen Schutzausrüstungen,
- Sicherung von Gerätträgern.

Bei der Festlegung der Schutzwirkung in den Tabellen 1 bis 3 sind außer der in der jeweiligen Norm angegebenen höchstzulässigen Leckage weitere Einflussgrößen berücksichtigt worden, z.B. Atemwiderstand bei hohen Atemminutenvolumina, verbleibender Schutz bei Störung am Gerät.

Für biologische Arbeitsstoffe, wie Mikroorganismen, sowie für Enzyme können Grenzwerte generell nicht benannt werden. Gemäß Biostoffverordnung werden biologische Arbeitsstoffe nach ihrem Infektionsrisiko in 4 Risikogruppen eingeteilt. Für Enzyme gilt dies nicht. Praktisch wird ein Anhaltswert von 20ng/m³ vom internationalen Verband der Waschmittelhersteller, A.I.S.E., benannt.

Insofern ist eine spezifische Gefährdungsbeurteilung unter Einbeziehung medizinischen Sachverständes erforderlich

Voraussetzungen für die richtige Auswahl sind ausreichende Kenntnisse über die Art und den örtlichen und zeitlichen Konzentrationsverlauf der Schadstoffe. Der in den Tabellen 1 und 2 angegebene Schutz kann nur dann erwartet werden, wenn die Atemschutzgeräte in einwandfreiem Zustand bestimmungsgemäß eingesetzt und dem Gerätträger vorher genau angepasst werden.

Atemschutzgeräte mit Filtern schützen nicht bei Sauerstoffmangel. Bei weniger als 17 Vol.-% Sauerstoff in der Umgebungsatmosphäre dürfen sie nicht eingesetzt werden.

Regelungen für spezielle Bereiche und Kohlenstoffmonoxid-Filter (CO-Filter) sehen auch eine untere Grenze von 19 Vol.-% Sauerstoff vor.

Partikelfilter schützen nur gegen feste oder flüssige Aerosole; Gasfilter hingegen nur gegen Gase und nicht gegen feste oder flüssige Aerosole.

Verursachen Schadstoffe in der Umgebungsatmosphäre auch Reizungen oder Schädigungen der Augen, ist Augenschutz erforderlich. Zweckmäßigerweise sollte ein Atemanschluss ausgewählt werden, der gleichzeitig die Augen schützt, zum Beispiel eine Vollmaske oder eine Atemschutzhaube.

Neben den Tabellen sind auch die Anwendungs- und Auswahlhinweise sowie die Anwendungsbeschränkungen in der Informationsbroschüre (Gebrauchsanleitung) des Herstellers zu berücksichtigen.

Tabelle 1: Auswahl von Filtergeräten

Geräteart	Norm DIN EN	VdGW	Bemerkungen, Einschränkungen
Vollmaske oder Mundstückgarnitur mit P1-Filter	136 142 143	4	Als Atemschutz nicht sinnvoll, da der hohe Filterdurchlass die geringe Maskenleckage aufhebt. Nicht gegen CMR-Stoffe und radioaktive Stoffe sowie luftgetragene biologische Arbeitsstoffe mit der Einstufung in Risikogruppe 2 und 3 und Enzyme.
Vollmaske oder Mundstückgarnitur mit P2-Filter	136 142 143	15	Gegen CMR-Stoffe und radioaktive Stoffe sowie luftgetragene biologische Arbeitsstoffe mit der Einstufung in Risikogruppe 3 und Enzyme nur nach Gefährdungsbeurteilung (siehe Auswahlprinzipien).
Vollmaske oder Mundstückgarnitur mit P3-Filter	136 142 143	400	
Halb-/Viertelmaske mit P1-Filter, partikelfiltrierende Halbmaske FFP1	140 143 149 1827	4	Nicht gegen CMR-Stoffe und radioaktive Stoffe sowie luftgetragene biologische Arbeitsstoffe mit der Einstufung in Risikogruppe 2 und 3 und Enzyme.
Halb-/Viertelmaske mit P2-Filter, partikelfiltrierende Halbmaske FFP2	140 143 149 1827	10	Gegen CMR-Stoffe und radioaktive Stoffe sowie luftgetragene biologische Arbeitsstoffe mit der Einstufung in Risikogruppe 3 und Enzyme nur nach Gefährdungsbeurteilung (siehe Auswahlprinzipien).
Halb-/Viertelmaske mit P3-Filter, partikelfiltrierende Halbmaske FFP3	140 143 149 1827	30	
Vollmaske oder Mundstückgarnitur mit Gasfilter ^{*)}	136 14387 142	400	

Geräteart	Norm DIN EN	VdGW	Bemerkungen, Einschränkungen
Halb-/Viertelmaske mit Gasfilter *)	140 14387	30	
Gasfiltrierende Halbmaske *)	405 bzw. 1827	30	
Geräte mit Kombinationsfilter	Es gelten die jeweiligen Vielfachen des Grenzwertes für den Gas- oder Partikelfilterteil, und zwar jeweils der schärfere Wert.		

- *) Sofern damit nicht bereits die auf das Gasaufnahmevermögen bezogenen höchstzulässigen Einsatzkonzentrationen von 0,1 Vol.-% in Gasfilterklasse 1, 0,5 Vol.-% in Gasfilterklasse 2 und 1 Vol.-% in Gasfilterklasse 3 überschritten werden.

Tabelle 2: Auswahl von Filtergeräten mit Gebläse

Geräteart	Norm DIN EN	VdGW	Bemerkungen, Einschränkungen
Maske mit Gebläse und Partikelfilter			Geräte der Klasse TM1P dürfen nicht gegen CMR-Stoffe und Partikel radioaktiver Stoffe sowie luftgetragene biologische Arbeitsstoffe mit der Einstufung in Risikogruppe 2 und 3 und Enzyme eingesetzt werden.
TM1P		10	
TM2P	12 942	100	
TM3P		500	
Helm/Haube mit Gebläse und Partikelfilter			Die offenen Atemanschlüsse (Helm oder Haube) bieten bei Ausfall oder Schwächerwerden des Gebläses keinen ausreichenden Schutz.
TH1P		5	Deshalb dürfen Geräte ohne entsprechende Warneinrichtung und Geräte der Klasse TH1P nicht gegen CMR-Stoffe und Partikel sehr giftiger und radioaktiver Stoffe sowie luftgetragene biologische Arbeitsstoffe mit der Einstufung in Risikogruppe 2 und 3 und Enzyme eingesetzt werden.
TH2P	12 941	20	
TH3P		100	

Fortsetzung Tabelle 2

Geräteart	Norm DIN EN	VdGW	Bemerkungen, Einschränkungen
<p>Maske mit Gebläse und Gasfilter *)</p> <p>TM1 Gasfilterklasse 1 **)</p> <p>TM1 Gasfilterklasse 2</p> <p>TM1 Gasfilterklasse 3</p> <p>TM2 Gasfilterklasse 1</p> <p>TM2 Gasfilterklasse 2</p> <p>TM2 Gasfilterklasse 3</p> <p>TM3 Gasfilterklasse 1</p> <p>TM3 Gasfilterklasse 2</p> <p>TM3 Gasfilterklasse 3</p>	12 942	<p>10</p> <p>100</p> <p>500</p>	<p>Geräte der Klasse TM1 dürfen nicht gegen radioaktive Gase eingesetzt werden.</p>
<p>Helm/Haube mit Gebläse und Gasfilter *)</p> <p>TH1 Gasfilterklasse 1 **)</p> <p>TH1 Gasfilterklasse 2</p> <p>TH1 Gasfilterklasse 3</p> <p>TH2 Gasfilterklasse 1</p> <p>TH2 Gasfilterklasse 2</p> <p>TH2 Gasfilterklasse 3</p> <p>TH3 Gasfilterklasse 1</p> <p>TH3 Gasfilterklasse 2</p> <p>TH3 Gasfilterklasse 3</p>	12 941	<p>5</p> <p>20</p> <p>100</p>	<p>Die offenen Atemanschlüsse (Helm oder Haube) bieten bei Ausfall oder Schwächerwerden des Gebläses keinen ausreichenden Schutz.</p> <p>Deshalb dürfen Geräte ohne entsprechende Warneinrichtung und Geräte der Klasse TH1 nicht gegen CMR-Stoffe sowie sehr giftige und radioaktive Gase und Dämpfe eingesetzt werden.</p>
<p>Gerät mit Kombinationsfilter</p> <p>Atemschutzanzug mit Gebläse und Filter</p> <p>Klasse 1</p> <p>Klasse 2 - 5</p>	<p>prEN</p> <p>1073-3</p>	<p>500</p> <p>500</p>	<p>Es gelten die jeweiligen Vielfachen des Grenzwertes für den Gas- oder Partikelfilterteil, und zwar jeweils der schärfere Wert.</p> <p>Schutz der Atemwege und des gesamten Körpers gegen feste und flüssige Aerosole und Gase.</p> <p>Hiervon abweichend nur nach Gefährdungsbeurteilung.</p>

- *) Sofern damit nicht bereits die auf das Gasaufnahmevermögen bezogenen höchstzulässigen Einsatzkonzentrationen für Gasfilter in Filtergeräten mit Gebläse von 0,05 Vol.-% in Gasfilterklasse 1, 0,1 Vol.-% in Gasfilterklasse 2 und 0,5 Vol.-% in Gasfilterklasse 3 überschritten werden.
- ***) Bei AX- und SX-Filtern gibt es nur eine Gasfilterklasse.

Tabelle 3: Auswahl von Isoliergeräten

Geräteart	Norm DIN EN	VdGW	Bemerkungen, Einschränkungen
Druckluft-Schlauchgeräte mit kontinuierlicher Luftzuführung und evtl. Regelventil; geringere Anforderungen: Klasse A	14 594		Geringe Anforderungen an Festigkeit und geringe Beständigkeit gegen Beflammung, Haube/Helm max. 1,5 kg, max. Länge des Druckluftschlauchs = 10 m
- mit Haube oder Helm Klasse 1A Klasse 2A Klasse 3A Klasse 4A	14 594	5 20 100 100 *	Bei Ausfall oder Schwächerwerden der Luftversorgung bieten offene Atemanschlüsse keinen ausreichenden Schutz. Deshalb dürfen Geräte ohne entsprechende Warneinrichtung und Geräte der Klasse 1 nicht gegen CMR-Stoffe, sehr giftige und radioaktive Stoffe sowie luftgetragene biologische Arbeitsstoffe der Risikogruppen 2 und 3 und Enzyme eingesetzt werden. * Bei offenen Atemanschlüssen besteht die Gefahr einer Atemluftunterversorgung, daher ist der Schutzfaktor begrenzt.
- mit geschlossenem Atemschutzanzug Klasse 1A Klasse 2A Klasse 3A Klasse 4A	14 594 943-1 Typen 1c und 2 1073-1	5 20 100 1000 1000	Geräte der Klasse 1 dürfen nicht gegen CMR-Stoffe, sehr giftige und radioaktive Stoffe sowie luftgetragene biologische Arbeitsstoffe der Risikogruppen 2 und 3 und Enzyme eingesetzt werden.

Fortsetzung Tabelle 3

Geräteart	Norm DIN EN	VdGW	Bemerkungen, Einschränkungen
<p>- mit offenem Atemschutzanzug</p> <p>Klasse 1A Klasse 2A Klasse 3A Klasse 4A</p>	14 594	5 20 100 100 *	<p>Geräte der Klasse 1 dürfen nicht gegen CMR-Stoffe, sehr giftige und radioaktive Stoffe sowie luftgetragene biologische Arbeitsstoffe der Risikogruppen 2 und 3 und Enzyme eingesetzt werden.</p> <p>* Hier besteht die Gefahr einer Atemluftunterversorgung, daher ist der Schutzfaktor begrenzt.</p>
<p>- mit Halbmaske (DIN EN 140)</p> <p>Klasse 1A Klasse 2A Klasse 3A</p>	14 594	5 20 100	
<p>- mit Vollmaske (DIN EN 136, Klasse 1-3)</p> <p>Klasse 4A</p>	14 594	1 000	
<p>Druckluft-Schlauchgerät mit kontinuierlicher Luftzuführung und evtl. Regelventil; höhere Anforderungen: Klasse B</p>	14 594		<p>Höhere Anforderungen an Festigkeit und Beständigkeit gegen Beflammung, max. Schlauchlänge 50 m</p>
<p>- mit Haube oder Helm</p> <p>Klasse 1B Klasse 2B Klasse 3B</p>	14 594	5 20 100	<p>Bei Ausfall oder Schwächerwerden der Luftversorgung bieten offene Atemanschlüsse keinen ausreichenden Schutz. Deshalb dürfen Geräte ohne entsprechende Warneinrichtung und Geräte der Klasse 1 nicht gegen CMR-Stoffe, sehr giftige und radioaktive Stoffe sowie luftgetragene biologische Arbeitsstoffe der Risikogruppen 2 und 3 und Enzyme eingesetzt werden.</p>

Fortsetzung Tabelle 3

Geräteart	Norm DIN EN	VdGW	Bemerkungen, Einschränkungen
<ul style="list-style-type: none"> - mit Strahlerschutz- helm in Verbindung mit Cape oder Anzug Klasse 4B	14 594	500	
<ul style="list-style-type: none"> - mit Viertel- oder Halbmaske (DIN EN 140) Klasse 1B Klasse 2B Klasse 3B	14 594	5 20 100	
<ul style="list-style-type: none"> - mit Vollmaske (DIN EN 136, Klasse 2 und 3) Klasse 4B	14 594	1000	
Druckluft-Schlauchgerät mit Lungenautomat und Halbmaske in Über- druckausführung	14 593-2	100	
Druckluft-Schlauch- gerät mit Lungen- automat und Vollmaske (DIN EN 136, Klasse 2 und 3)	14 593-1	Keine Begren- zung	Diese Geräte können generell eingesetzt werden, insbesondere dann, wenn Filtergeräte keinen ausreichenden Schutz mehr bieten. Eine Begrenzung des Einsatzbereiches aufgrund hoher Konzentrationen von Schadstoffen lässt sich aus der bisher bekannten Verwendung dieser Gerätetypen nicht ableiten. Das gilt für Geräte mit und ohne Überdruck.
Behältergeräte, jeweils mit Vollmaske und Lungenautomat oder Mundstückgarnitur und Lungenautomat sowie Sauerstoff- Regenerationsgeräte mit Vollmaske oder mit Mundstückgarnitur	137 145	Keine Begren- zung	

Geräteart	Norm DIN EN	VdGW	Bemerkungen, Einschränkungen
Frischluft-Schlauchgerät Klasse 1 und 2 - mit Halbmaske - mit Vollmaske oder Mundstückgarnitur	138	100 1 000	als Frischluft-Saugschlauch- oder Frischluft-Druckschlauch-Gerät mit manueller oder motorbetriebener Unterstützung, Klasse 1: leichte Bauart, Klasse 2: schwere Bauart
Atemschutzanzug mit Atemluftversorgung Klasse 1 Klasse 2 – 5	1073-1	1000 1000	Schutz der Atemwege und des gesamten Körpers gegen radioaktive Kontamination durch feste Partikel Hiervon abweichend nur nach Gefährdungsbeurteilung

3.1.5.3 Ergonomie und individuelle Anpassung

Wichtig für die Bewertung und nachfolgende Auswahl des gemäß der Gefährdungsbeurteilung erforderlichen Atemschutzgerätes sind die ergonomischen Eigenschaften sowie die individuelle Anpassung. Unzureichende Berücksichtigung reduziert die Trageakzeptanz und kann akute bzw. langfristige gesundheitliche Schädigungen des Benutzers bewirken. Ziel des Bewertungs- und Auswahlprozesses muss es daher sein, ein den Gegebenheiten des Arbeitsplatzes und des Trägers optimal angepasstes Atemschutzgerät auszuwählen.

Unter Berücksichtigung ergonomischer Aspekte ist eine optimale Anpassung dann erreicht, wenn das Atemschutzgerät

- einen ausreichenden Schutz gegen die Schadstoffe bietet, d.h. eine ausreichend lange Benutzungsdauer nach Art und Konzentration des Schadstoffes besitzt,
- den Einflüssen von z.B. Chemikalien, Klima oder Transport widersteht,
- den Gegebenheiten des Trägers und des Arbeitsplatzes angepasst ist,
- leicht, kompakt und stabil ausgeführt ist,
- einfach zu bedienen ist,
- gesundheitlich unbedenklich ist,

- frei von störenden Eigengerüchen
und
- behindernden Blickfeldeinschränkungen ist.

Anhand einiger Fragen kann nach einem Tragetest ermittelt werden, ob das Atemschutzgerät die Anforderungen erfüllt:

- Kann es dem Träger individuell angepasst werden und ist es akzeptabel?
- Schränkt das Gerät das Sehen, Hören oder die Bewegung unzumutbar ein?
- Treten gesundheitliche Beschwerden, z.B. Hautreizungen, allergische Reaktionen oder Druckstellen auf?
- Kann mit dem Gerät gearbeitet werden und genügt es dem Verwendungszweck?
- Kann das Gerät in Verbindung mit anderer PSA getragen werden?

Ferner kann die individuelle Anpassung durch nachfolgende Prüfmethode nachgewiesen werden:

Prüfung mit Geruchs- oder Geschmacksstoffen

Diese Prüfung ist sinnvoller Weise bei den praktischen Übungen und bei der erstmaligen Anpassung anzuwenden. Der Geräteträger wird mit angelegtem Atemanschluss einer mit Geschmacks- oder Geruchsstoffen als Aerosol, z.B. Bananenöl oder Saccharinlösung, angereicherten Atmosphäre ausgesetzt. Werden diese Stoffe vom Geräteträger nach einer bestimmten Zeit wahrgenommen, ist der Atemanschluss für diesen Anwender nicht geeignet.

Die Auswahl des Geruchs- oder Geschmacksstoffes ist je nach Atemschutzgerät vorzunehmen. Die Methode ist für partikelfiltrierende Halbmasken oder Masken mit Partikelfiltern besonders geeignet.

Prüfung mit Messgeräten

Diese Methode ermöglicht einen quantitativen Nachweis der Dichtheit des Atemanschlusses, erfordert aber entsprechende Prüfeinrichtungen. Der Dichtheitsnachweis wird bei angelegtem Atemanschluss geführt.

Werden obenstehende Fragen positiv beantwortet und sind ggf. die Ergebnisse aus der Überprüfung ebenfalls positiv, ist das Atemschutzgerät für den individuellen Gebrauch geeignet.

Personen mit Bärten oder Koteletten im Bereich der Dichtlinien von Voll- und Halbmasken und filtrierenden Atemanschlüssen sind für das Tragen dieser Atemanschlüsse ungeeignet. Ebenso sind auch Personen für das Tragen dieser Atemanschlüsse ungeeignet, die beispielsweise aufgrund ihrer Kopfform oder von tiefen Narben keinen ausreichenden Maskendichtsitz erreichen.

Weitere Hinweise hinsichtlich der Leckage von Atemanschlüssen bei Brillenträgern finden sich in Anhang A 1.1.2.

Das Tragen von Kontaktlinsen birgt ein zusätzliches Risiko – ein Zugriff bei Augenreizung oder Verrutschen der Linse ist u.U. nicht möglich – und ist bei der Benutzung bestimmter Atemschutzgeräte zu berücksichtigen.

3.1.5.4 Auswahl von Filtergeräten

Die Auswahl von Filtergeräten setzt voraus, dass die Umgebungsatmosphäre mindestens 17 Vol.-% Sauerstoff enthält. Für den Einsatz von Filtern gegen Kohlenstoffmonoxid (CO-Filter) und für spezielle Bereiche sind mindestens 19 Vol.-% Sauerstoff erforderlich.

Das Schutzziel, dem Träger des Atemschutzgerätes gesundheitsunschädliche Atemluft zuzuführen, wird bei den Filtergeräten durch Entfernen der Schadstoffe mittels Gas-, Partikel- oder Kombinationsfilter erreicht. Filtergeräte können je nach Filterart bestimmte Schadstoffe in den Grenzen ihres Abscheide- bzw. Aufnahmevermögens aus der Umgebungsatmosphäre entfernen.

Für den Einsatz gegen nitrose Gase und Quecksilber sind nur Kombinationsfilter zulässig.

Gegen radioaktives Iod einschließlich radioaktivem Iodmethan sind nur Reaktorfilter zulässig.

Für luftgetragene biologische Arbeitsstoffe und für Enzyme kann das Schutzziel, Atemluft zuzuführen, qualitativ eingeschränkt sein. Es kann jedoch eine signifikante Verringerung der inhalativen Exposition erreicht werden. Sauerstoffmangel können sie aber nicht beheben.

Filtergeräte dürfen nicht benutzt werden, wenn unbekannte Umgebungsverhältnisse vorhanden sind, oder wenn sich die Zusammensetzung der Umgebungsatmosphäre nachteilig verändern kann (siehe Abschnitt 3.1.5.1). Bestehen Zweifel, ob Filtergeräte

ausreichenden Schutz bieten, z.B. über Höhe der Schadstoffkonzentration, Gebrauchsdauer, unzulässige Temperaturerhöhung des Filters, Bildung unerwünschter Reaktionsprodukte im Filter, sind Isoliergeräte zu benutzen.

Ist ein Schutz gegen Gase und Dämpfe (Schadgase) erforderlich, werden Gasfilter, gegen Partikel werden Partikelfilter eingesetzt. Tritt beides gemeinsam auf, so ist ein Kombinationsfilter zu verwenden. Ein Gasfilter schützt nicht gegen Partikel, ein Partikelfilter nicht gegen Gase.

3.1.5.5 Auswahl von Isoliergeräten

Die Auswahl der Isoliergeräte richtet sich nach den Einsatzbedingungen und dem vorgesehenen Verwendungszweck (Arbeit, technische Hilfeleistung, Brandbekämpfung, Rettung, Selbstrettung).

Isoliergeräte wirken durch Zuführung von Atemluft unabhängig von der Umgebungsumgebung und bieten Schutz bei Sauerstoffmangel und gegen schadstoffhaltige Atmosphäre.

Frei tragbare Isoliergeräte sind in ihrer Verwendungsdauer wegen des begrenzten Atemgas-Vorrats beschränkt, engen aber die Bewegungsfreiheit der Geräteträger nicht ein. Bei nicht frei tragbaren Isoliergeräten ist die Einsatzdauer im Allgemeinen nicht eingeschränkt, es sei denn, die Atemgasversorgung erfolgt aus Atemgasflaschen. Frischluft- bzw. Druckluftzuführungsschlauch schränken jedoch die Bewegungsfreiheit ein.

Ist der Einsatz beider Gerätearten möglich, geben Schwere und Dauer der Arbeit, Gerätegewicht und die Verhältnisse am Einsatzort, z.B. unübersichtlich, eng, heiß, den Ausschlag.

So soll nach Möglichkeit bei hoher Umgebungstemperatur und bei schwerer Arbeit dem Träger keine zusätzliche Wärme mit dem Atemgas zugeführt werden.

Frischluft-Druckschlauchgeräte und Druckluft-Schlauchgeräte eignen sich wegen ihres kühlen Atemgases besonders bei hoher Temperatur der Umgebungsumgebung. Bei niedriger Temperatur der Umgebungsumgebung kann das Atemgas durch technische Vorkehrungen, z.B. Vortex-Rohr, angewärmt werden.

Zu beachten ist ferner, dass in besonderen Fällen, z.B. mechanischer Einwirkung von Strahlmitteln sowie bei Einwirkung von Stoffen, die durch die Haut aufgenommen werden, die ätzend oder sensibilisierend sind, außer den Atemorganen auch der Körper geschützt werden muss.

Bei Schlauchgeräten mit Haube oder Helm kann durch hohen Luftverbrauch, z.B. bei schwerer Arbeit, ein Überatmen des Gerätes erfolgen. Dadurch wird kurzzeitig ein Unterdruck im Atemanschluss erzeugt. Da die Atemanschlüsse „offen“ sind, können luftgetragene Schadstoffe in die Atemluft gelangen. Bei den Geräten ohne Warneinrichtung (1A, 2A und 1B, 2B) kann dieser Zustand vom Gerätträger nicht bemerkt werden. Solche Geräte sowie die Geräte der Klasse 1A und 1B dürfen deshalb nicht gegen CMR-Stoffe, sehr giftige und radioaktive Stoffe sowie luftgetragene biologische Arbeitsstoffe der Risikogruppen 2 und 3 und Enzyme eingesetzt werden.

3.1.5.6 Auswahl von Selbstrettern und Fluchtgeräten

Selbstretter und Fluchtgeräte müssen unter Berücksichtigung der im Fluchtfalle auftretenden Gefährdungen, z.B. Art und Konzentration der Schadstoffe, thermische Einwirkungen sowie der Beschaffenheit und Länge des Fluchtweges ausgewählt und bereitgestellt werden.

Die Begriffe „Fluchtgerät“ und „Selbstretter“ werden in der Atemschutzpraxis gleichbedeutend nebeneinander verwendet. Darunter versteht man Atemschutzgeräte, die dem Benutzer die Flucht aus Bereichen mit schadstoffhaltiger Umgebungsatmosphäre ermöglichen. Selbstretter können Filtergeräte oder frei tragbare Isoliergeräte sein. Atemschutzgeräte für Arbeit und Rettung können in bestimmten Fällen zur Flucht verwendet werden.

Geräte für die Selbstrettung dürfen nur für die Flucht verwendet werden, weil sie die Anforderungen, die an Arbeits- und Rettungsgeräte gestellt werden, nicht ausreichend erfüllen.

Im Rahmen der allgemeinen Überlegungen ist sicherzustellen, dass auch für Betriebsfremde, z.B. Besucher oder Handwerker, ggf. solche Geräte zur Verfügung stehen müssen.

3.2 Benutzung

Grundlage für die Benutzung von Atemschutzgeräten sind § 2 „PSA-Benutzungsverordnung“ und §§ 29ff Unfallverhütungsvorschrift „Grundsätze der Prävention“ (BGV/GUV-V A1).

Der Unternehmer hat den Versicherten Atemschutzgeräte grundsätzlich zu ihrer persönlichen Benutzung gemäß § 2 „PSA-Benutzungsverordnung“ zur Verfügung zu stellen. Bei Atemschutzgeräten mit trennbarem Atemanschluss kann das die persönlich benutzte Maske sein.

Für persönlich zugeordnete Atemanschlüsse und Lungenautomaten sind die Wartungsintervalle in der Gefährdungsermittlung für den jeweiligen Atemschutzeinsatz festzulegen. Werden diese hierin nicht ausdrücklich erwähnt, gelten die in den Tabellen 4 - 11 festgelegten Fristen. Unabhängig von den festgeschriebenen Wartungsfristen kann der Gerätträger den Austausch des Atemschutzgerätes verlangen, wenn er vermutet, dass ein ordnungsgemäßer Zustand nicht vorliegt.

Erfordern die Umstände, dass Atemschutzgeräte von mehreren Gerätträgern nacheinander benutzt werden, hat der Unternehmer dafür zu sorgen, dass die Geräte vor jedem Wechsel gereinigt, desinfiziert und geprüft werden.

Atemschutzgeräte sind von den Gerätträgern bestimmungsgemäß zu benutzen.

3.2.1 Arbeitsmedizinische Vorsorgeuntersuchung

Die meisten Atemschutzgeräte machen die arbeitsmedizinische Vorsorgeuntersuchung ihres Trägers gemäß „Verordnung zur arbeitsmedizinischen Vorsorge“ (ArbMedVV) und Unfallverhütungsvorschrift „Grundsätze der Prävention“ (BGV/GUV-V A1) erforderlich. Die Benutzung von Atemschutzgeräten bedeutet im Allgemeinen eine zusätzliche Belastung für den Träger, so dass seine Eignung durch einen Arbeitsmediziner oder einen Arzt mit der Zusatzbezeichnung „Betriebsmedizin“ bestätigt wird. Bei der erforderlichen Erstuntersuchung und folgenden Nachuntersuchungen wird zur Beurteilung der Berufsgenossenschaftliche Grundsatz G 26 „Atemschutzgeräte“ herangezogen. Bei der Vorsorgeuntersuchung hat der Arzt die Arbeitsplatzverhältnisse, wie Arbeitsschwere, Klima, und Tragedauer des zu verwendenden Atemschutzgerätes zu berücksichtigen. Die hierfür erforderlichen Informationen sind dem Arzt vor Beginn der Vorsorgeuntersuchung zur Verfügung zu stellen.

Zusätzlich können arbeitsmedizinische Vorsorgeuntersuchungen unabhängig von der Benutzung von Atemschutzgeräten erforderlich sein.

Informationen zu Vorsorgeuntersuchungen (Pflicht- und Angebotsuntersuchung) und zur Gruppeneinteilung der Atemschutzgeräte werden in Anhang 3 beschrieben.

3.2.2 Tragezeitbegrenzung

Tragezeitbegrenzungen sollen eine Überbeanspruchung des Gerätträgers vermeiden. Sie gelten nur für Arbeitseinsätze nach Betriebsanweisung, nicht aber für Einsätze in Notfällen, z.B. Rettung von Menschen, Brandbekämpfung, Beseitigung von Gasaustritten sowie bei Flucht oder Selbstrettung.

Die Arbeitsbedingungen beeinflussen die Einsatzdauer, die erforderliche Erholungsdauer sowie die Anzahl der Einsätze pro Schicht. Neben der gerätebedingten Belastung, z.B. Gewicht, Atemwiderstand, Klima im Gerät, sind weitere Arbeiterschwernisse, z.B. Umgebungsklima, Arbeitsschwere, Körperhaltung, räumliche Enge, festzustellen und zu berücksichtigen. Außerdem sind persönliche Faktoren des Gerätträgers zu beachten.

Die Festlegung konkreter Tragezeiten erfordert eine tätigkeitsbezogene Gefährdungsbeurteilung unter Einbeziehung eines Arbeitsmediziners.

Praxisnahe Belastungsübungen sind durch den Unternehmer gesondert zu regeln.

Die in Anhang 2 aufgelisteten Zeiten sind Anhaltswerte beim Einsatz von Atemschutzgeräten, bei deren Einhaltung im Allgemeinen die Überbelastung eines geeigneten Gerätträgers vermieden wird.

Anhaltswerte für Tragedauern werden in Anhang A 2 beschrieben.

3.2.3 Betriebsanweisung

Für den Einsatz von Atemschutzgeräten hat der Unternehmer eine Betriebsanweisung nach § 3 Abs. 2 „PSA-Benutzungsverordnung“ (PSA-BV) mit allen für den sicheren Einsatz erforderlichen Angaben zu erstellen und ihre Einhaltung zu überwachen.

Musterbetriebsanweisungen werden in Anhang A 4 aufgeführt.

3.2.4 Unterweisung

3.2.4.1 Allgemeines

Der Unternehmer hat nach § 3 Abs. 1 „PSA-Benutzungsverordnung“ (PSA-BV) in Verbindung mit § 31 Unfallverhütungsvorschrift „Grundsätze der Prävention“ (BGV/GUV-V A1) dafür zu sorgen, dass die Versicherten anhand der Betriebsanweisung vor der ersten Benutzung (Erstunterweisung) und danach wiederholt nach Bedarf (Wiederholungsunterweisung), mindestens jedoch einmal jährlich, in einer theoretischen Unterweisung und praktischen Übungen unterwiesen werden.

Er hat dafür zu sorgen, dass die Unterweisungen durch eine geeignete Person abgehalten werden, die spezifische Kenntnisse für diesen Zweck besitzt.

Diese Voraussetzungen erfüllen Personen, die z.B. bei Hauptstellen für das Grubenrettungswesen, Feuerweherschulen, Herstellern von Atemschutzgeräten ausgebildet und regelmäßig (mindestens alle 5 Jahre) fortgebildet wurden. Dabei werden Aus- und Fortbildung dokumentiert.

Der Unternehmer hat nach § 6 „Arbeitsschutzgesetz“ (ArbSchG) Zeitpunkt und Inhalt der Unterweisung zu dokumentieren und von den Versicherten durch Unterschrift bestätigen zu lassen. Er hat diese Unterlagen mindestens bis zur nächsten Unterweisung aufzubewahren.

3.2.4.2 Träger von Filtergeräten

3.2.4.2.1 Theoretische Unterweisung

Der Unternehmer hat dafür zu sorgen, dass die Träger von Filtergeräten eine theoretische Unterweisung erhalten, die – soweit zutreffend – folgende Themen umfasst:

- Zweck des Atemschutzes,
- Regelwerke für Atemschutz, Informationsbroschüre (Gebrauchsanleitung) des Herstellers,
- Zusammensetzung und Einwirkung der in Betracht kommenden Schadstoffe,
- Folgen von Sauerstoffmangel auf den menschlichen Organismus,

- Atmung des Menschen, physiologische Gesichtspunkte,
- Belastung durch Atemschutzgeräte,
- Aufbau und Wirkungsweise der vorgesehenen Filtergeräte,
- Grenzen der Schutzwirkung, Benutzungsdauer, Austausch verbrauchter Filter,
- Anlegen der Filtergeräte, Verhalten während des praktischen Gebrauchs,
- Wahrnehmen des Filterdurchbruchs (Beeinträchtigung bei Störung des Geruchs- und Geschmackssinnes),
- Instandhaltung, z.B. Kontrolle, Prüfung, Wartung, Reparatur, Reinigung,
- Entsorgung.

3.2.4.2.2 Praktische Übungen

Der Unternehmer hat dafür zu sorgen, dass nach dem Abschluss der theoretischen Unterweisung eine Trageübung mit angelegtem Filtergerät unter Berücksichtigung der zu erwartenden Einsatzbedingungen durchgeführt wird. Hierzu gehören unter anderem das Anlegen des Gerätes, die Kontrolle des Dichtsitzes des Atemanschlusses und Gewöhnungsübungen.

3.2.4.2.3 Dauer der Unterweisung

Für die Dauer der Erstunterweisung sind erfahrungsgemäß ca. 2 Stunden vorzusehen. Die Dauer der jährlichen Wiederholungsunterweisung richtet sich nach Art, Häufigkeit und Umfang des Einsatzes. Auf die Wiederholung der praktischen Übung kann verzichtet werden, wenn die Filtergeräte häufig, etwa monatlich benutzt werden.

3.2.4.3 Träger von Isoliergeräten

3.2.4.3.1 Theoretische Unterweisung

Der Unternehmer hat dafür zu sorgen, dass die Träger von Isoliergeräten eine theoretische Unterweisung erhalten, die – soweit zutreffend – folgende Themen umfasst:

- Zweck des Atemschutzes,
- Regelwerke für den Atemschutz, Informationsbroschüre (Gebrauchsanleitung) des Herstellers,
- Aufbau und Organisation des betrieblichen Atemschutzwesens, betrieblicher Alarmplan,

- Zusammensetzung, Einwirkung und Folgen der in Betracht kommenden Schadstoffe,
- Folgen von Sauerstoffmangel auf den menschlichen Organismus,
- Atmung des Menschen,
- physiologische Gesichtspunkte, Belastung durch Atemschutzgeräte, insbesondere bei Kombination mit Schutzanzügen,
- Einteilung, Aufbau, Wirkungsweise und Prüfung der Atemschutzgeräte,
- Grenzen der Schutzwirkung und Benutzungsdauer (Tragezeitbegrenzung),
- Anlegen der Atemschutzgeräte und Schutzanzüge,
- Verhalten unter Atemschutz bei Übung, Einsatz und Flucht,
- Maßnahmen zur Sicherung von Geräteträgern,
- Instandhaltung (z.B. Kontrolle, Prüfung, Wartung, Reparatur, Reinigung),
- Entsorgung.

3.2.4.3.2 Praktische Übungen

Der Unternehmer hat dafür zu sorgen, dass nach Abschluss der theoretischen Unterweisung zur Gewöhnung Arbeiten mit angelegtem Atemschutzgerät durchgeführt und der Gebrauch der Mess- und Hilfsgeräte, soweit erforderlich, geübt werden. Hierbei sind auch das Anlegen des Gerätes und die Kontrolle des Dichtsitzes des Atemanschlusses und der Einsatzbereitschaft des Gerätes zu üben. Falls keine Atemschutzübungsanlage zur Verfügung steht, sind Trageübungen unter Berücksichtigung der zu erwartenden Einsatzbedingungen durchzuführen.

Im Rahmen der Unterweisung sind typische Trageübungen mit dem vorgesehenen Isoliergerät durchzuführen. Bei Regenerationsgeräten ist die Dauer der Trageübung nach der Gebrauchsdauer des Gerätes einzurichten.

Werden zusätzlich zu Pressluftatmern und Regenerationsgeräten andere persönliche Schutzausrüstungen, z.B. Schutzanzüge, verwendet, müssen die Übungen unter Einbeziehung dieser persönlichen Schutzausrüstungen durchgeführt werden.

3.2.4.3.3 Dauer der Unterweisung

Die erforderliche umfassende Erstunterweisung dauert erfahrungsgemäß bei Trägern von Pressluftatmern und Regenerationsgeräten mindestens 20 Stunden. Wird nur eine Geräteart benutzt und sind keine Rettungsaufgaben zu erfüllen, kann die Ausbildungsdauer verkürzt werden, jedoch nicht unter 8 Stunden. Das Verhältnis zwischen theoretischer Ausbildung und praktischer Übung soll in etwa 2:1 betragen.

Erfahrungsgemäß dauern Wiederholungsunterweisungen mindestens 2 Stunden und sind wie folgt durchzuführen:

- halbjährlich bei Trägern von Pressluftatmern oder Regenerationsgeräten, sofern Rettungsaufgaben zu erfüllen sind,
- jährlich bei Trägern von Isoliergeräten für den Arbeitseinsatz.

Auf die Wiederholung der praktischen Übung kann verzichtet werden, wenn die Geräte mindestens monatlich benutzt werden.

3.2.4.4 Mit Atemschutz zur Flucht oder Selbstrettung ausgerüstete Personen

3.2.4.4.1 Theoretische Unterweisung

Der Unternehmer hat dafür zu sorgen, dass die Träger von Geräten zur Selbstrettung eine theoretische Unterweisung erhalten, die – soweit zutreffend – folgende Themen umfasst:

- Zweck des Atemschutzes,
- Informationsbroschüre (Gebrauchsanleitung) des Herstellers,
- Information über die in Betracht kommenden Schadstoffe und deren Wirkung,
- Auswirkungen von Sauerstoffmangel auf den menschlichen Organismus,
- Atmung des Menschen,
- Aufbau und Wirkungsweise des vorgesehenen Selbstretters,
- Grenzen der Schutzwirkung, Benutzungsdauer,
- Bereithalten, Behandeln und Kontrolle der Einsatzbereitschaft der Geräte,
- Anlegen des vorgesehenen Selbstretters, Notwendigkeit, Zeitpunkt,
- Verhalten auf der Flucht.

3.2.4.4.2 Praktische Übungen

Nach Abschluss der theoretischen Unterweisung ist mit Ernstfall- oder Übungsgeräten das Öffnen und das richtige Anlegen der Geräte zur Selbstrettung solange zu üben, bis den Teilnehmern die notwendigen Handgriffe geläufig sind. Anschließend sind mit angelegtem Atemschutzgerät Bewegungsübungen durchzuführen, z.B. Kniebeugen, Treppensteigen. Dies ist für Besucher nicht verpflichtend, sofern die Gefährdungsbeurteilung das zulässt.

3.2.4.4.3 Dauer der Unterweisung

Erfahrungsgemäß beträgt die Dauer der Erstunterweisung für Träger von frei tragbaren Isoliergeräten mindestens eine Stunde. Für Filtergeräträger kann sie je nach Art des Gerätes kürzer sein. Die Wiederholungsunterweisung ist in mindestens jährlichem Abstand durchzuführen.

3.2.5 Maßnahmen zur Sicherung von Gerätträgern

Bei speziellen Arbeitseinsätzen mit Isoliergeräten können in Abhängigkeit von den bestehenden Gefährdungen zur Sicherung des Gerätträgers, z.B. folgende Maßnahmen erforderlich sein:

- Ein Sicherungsposten beobachtet von außerhalb des Gefahrenbereiches die Gerätträger oder bleibt mit ihnen auf andere Weise in Verbindung, z.B. Sicherheitsleine, Rufverbindung, Funk, Telefon.
- Der Sicherungsposten muss, ohne seinen Standort zu verlassen, Hilfe herbeirufen können.
- In besonderen Fällen sind ein oder mehrere Sicherungsposten mit griffbarem, frei tragbarem Isoliergerät außerhalb des Gefahrenbereiches erforderlich. Der Einsatz ist im Einzelfall (Erlaubnisschein) festzulegen.
- Bei Notfalleinsätzen ist truppweise vorzugehen und ein Reservetrupp bereitzustellen.

Für Arbeiten in Behältern und engen Räumen gelten besondere Bestimmungen; siehe Regel „Behälter, Silos und enge Räume – Teil 1: Arbeiten in Behältern, Silos und engen Räumen“ (BGR 117-1).

3.2.6 Kombination von mehreren persönlichen Schutzausrüstungen

Beim Einsatz von Atemschutzgeräten zusammen mit anderen persönlichen Schutzausrüstungen darf nach § 2 Abs. 3 „PSA-Benutzungsverordnung“ (PSA-BV) keine gegenseitige Beeinträchtigung der jeweiligen Schutzwirkung eintreten. Zusätzlich sind die ergonomischen Besonderheiten der kombinierten persönlichen Schutzausrüstungen in ihrer Gesamtheit zu betrachten, um eine Überbelastung des Trägers, z.B. durch das Gewicht der gesamten PSA, das Umgebungsklima, den eingeschränkten Wärmeaustausch in Schutzanzügen oder die Arbeitsschwere, zu vermeiden. Bei Kombination von Atemschutzgeräten mit anderen persönlichen Schutzausrüstungen können zusätzliche Vorsorgeuntersuchungen erforderlich werden.

3.2.7 Ordnungsgemäßer Zustand

Der Unternehmer hat ein einwandfreies Funktionieren der Atemschutzgeräte zu gewährleisten und für gute hygienische Bedingungen zu sorgen. Dies setzt eine zweckmäßige Lagerung und Instandhaltung voraus. Er kann diese Aufgaben – unter Berücksichtigung von Art und Zahl der Atemschutzgeräte – verantwortlich übertragen, z.B. an den Leiter des Atemschutzes.

Untersuchungen haben gezeigt, dass auch bei kurzzeitigem Gebrauch von Atemschutzmasken bei Mehrfachbenutzung über die Dauer von ca. einer Woche – ohne Reinigung – weder die hinreichende Dichtheit noch der einwandfreie hygienische Zustand gewährleistet sind.

Die Gerätträger haben vor Gebrauch die Atemschutzgeräte auf erkennbare Mängel zu kontrollieren und diese dem Unternehmer unverzüglich zu melden. Sie dürfen Atemschutzgeräte mit festgestellten Mängeln nicht benutzen oder sie manipulieren.

3.2.8 Benutzung von Filtern

3.2.8.1 Partikelfilter und partikelfiltrierende Halbmasken

Bei der Benutzung von Partikelfiltern und partikelfiltrierenden Halbmasken sind hinsichtlich der Gebrauchsdauer die zusätzlichen Klassifizierungen, gekennzeichnet durch „NR“ („non-reusable“) oder „R“ („reusable“), zu beachten:

- „NR“ bedeutet, dass der Mehrfachgebrauch auf die Dauer einer Arbeitsschicht begrenzt ist,
- „R“ bedeutet, dass die Wiederbenutzung über die Dauer einer Arbeitsschicht hinaus möglich ist.

Die Wiederbenutzung von Partikelfiltern und partikelfiltrierenden Halbmasken durch mehrere Personen ist aus hygienischen Gründen nicht zulässig, da hierbei eine Desinfizierung nicht möglich ist.

Gegen radioaktive Stoffe und luftgetragene biologische Arbeitsstoffe dürfen Partikelfilter nur einmal oder höchstens für die Dauer einer Arbeitsschicht gebraucht werden. Die jeweilige Gebrauchsdauer oder ein möglicher Mehrfachgebrauch während einer Arbeitsschicht ist entsprechend der Gefährdungsbeurteilung festzulegen.

Mikroorganismen können sich möglicherweise in Partikelfiltern anreichern und bei der Wiederbenutzung zu einer Infektionsgefahr führen.

Am Arbeitsplatz bereitgestellte oder zeitweise abgelegte Filter bzw. Geräte müssen gegen Verschmutzung, Feuchtigkeit und andere Beeinträchtigungen geschützt werden.

Wird der Atemwiderstand z.B. durch Staubeinspeicherung oder Feuchtigkeit (Atemfeuchte, Schweiß) zu hoch, erhöht sich auch die physiologische Belastung des Geräteträgers, und das Partikelfilter oder die partikelfiltrierende Halbmaske ist zu wechseln.

Erfahrungen haben gezeigt, dass sich mit zunehmendem Atemwiderstand die Leckage zwischen Gesicht und Maske erhöht.

Partikelfilter werden in Kapitel A 1.2.1 und **Partikelfiltrierende Halbmasken** in Kapitel A 1.3.2.2 beschrieben (Anhang).

3.2.8.2 Gasfilter

Gasfilter sollen grundsätzlich nur gegen Gase und Dämpfe eingesetzt werden, die der Geräteträger bei Erschöpfung des Filters (Filterdurchbruch) riechen oder schmecken kann. Bestehen Zweifel darüber, welcher Filtertyp unter bestimmten Einsatzbedingungen, z.B. bei Vorliegen von Gasgemischen verwendet werden soll, sind Informationen vom Filterhersteller einzuholen. Bei Gemischen organischer Lösemittel ist davon auszugehen, dass die schwächer gebundene Komponente schneller als der Reinstoff und zudem in höherer Konzentration durchbricht.

Für den Einsatz von Gasfiltern gegen Gase und Dämpfe, deren Durchbruch der Geräteträger nicht feststellen kann, sind betriebsspezifische Einsatzregeln aufzustellen und zu beachten oder aber es sind Isoliergeräte zu benutzen.

In Behältern und engen Räumen, z.B. Bunkern, Kesselwagen, Rohrleitungen, Gruben, Kanälen, dürfen Filtergeräte mit Gasfilter nicht verwendet werden. Kann durch Lüftungsmaßnahmen nicht sichergestellt werden, dass die Beschäftigten gegen die Einwirkung von Gasen, Dämpfen oder Nebeln ausreichend geschützt sind, sind Isoliergeräte einzusetzen.

Gasfilter werden entsprechend Tabelle 13 eingeteilt in Gasfiltertypen nach ihrem Hauptanwendungsbereich und in Gasfilterklassen entsprechend ihrer Leistung. Gasfilter, die verschiedene der in Tabelle 13 aufgeführten Gasfiltertypen enthalten, werden Mehrbereichsfilter genannt. Mehrbereichsfilter müssen die Anforderungen für jeden Gasfiltertyp einzeln erfüllen.

Eine typische Kennzeichnung eines Mehrbereichsfilters ist A2B1E2K1.

Gasfilter werden in Kapitel A 1.2.2 beschrieben (Anhang).

3.2.8.2.1 AX-Filter

AX-Filter werden bei Niedrigsiedern (Siedepunkt ≤ 65 °C) gebraucht. Es dürfen nur AX-Filter im Anlieferungszustand (fabrikfrisch) gebraucht werden. Innerhalb einer Arbeitsschicht ist der wiederholte Gebrauch im Rahmen der jeweiligen maximalen Einsatzdauer der Tabelle 13 zulässig. Eine Wiederbenutzung darüber hinaus ist generell unzulässig. In Ausnahmefällen können jedoch in Absprache mit dem Hersteller spezifische Einsatzregeln aufgestellt werden.

Der Gebrauch von AX-Filtern gegen Gemische von Niedrigsiedern oder Gemische von Niedrigsiedern mit anderen organischen Verbindungen ist grundsätzlich unzulässig, da mit Verdrängungsvorgängen am Filter zu rechnen ist.

Hiervon darf abgewichen werden, wenn die Gesamtkonzentration unter der in der Tabelle 13 genannten maximalen Einsatzkonzentration für die kritischste Gaskomponente im Gemisch bleibt oder begründet werden kann, dass das Schutzziel auch auf andere Weise erreicht wird.

AX-Filter können auch als A2-Filter eingesetzt werden. Sie dürfen in diesem Fall aber nicht auch gegen Niedrigsieder zum Einsatz gelangen.

Die Verwendung von Gasfiltern der Bezeichnung A1 und A2 gegen Niedrigsieder ist unzulässig; das gilt auch, wenn diese mit anderen Gasfiltertypen in Mehrbereichsfiltern kombiniert sind, beispielsweise A2B2E1K2.

AX-Filter werden in Kapitel A 1.2.2.1 beschrieben (Anhang).

3.2.8.2.2 SX-Filter

SX-Filter dürfen nur gegen Gase eingesetzt werden, mit deren Namen sie gekennzeichnet sind. Zum Einsatz gegen Gase oder Dämpfe einer organischen Verbindung mit dem Siedepunkt ≤ 65 °C dürfen nur fabrikmäßig versiegelte SX-Filter verwendet werden, die unmittelbar vor dem Gebrauch zu entsiegeln sind.

SX-Filter werden in Kapitel A 1.2.2.2 beschrieben (Anhang).

3.2.8.2.3 CO-Filter

CO-Filter werden gegen Kohlenstoffmonoxid (CO) eingesetzt und nach ihrer nominellen Haltezeit entsprechend Tabelle 13 eingeteilt. CO-Filter können in der Ausführung als Mehrbereichsfilter, mit zusätzlicher Gasfilterleistung nach DIN EN 14 387 vorliegen.

Die CO-Filterleistung ist nur bis zur nominellen Haltezeit gegeben, auch wenn während des Einsatzes kein CO in der Atmosphäre vorlag. Wird ein CO-Mehrbereichsfilter gegen Gase und/oder Stäube ohne Vorliegen von CO bis oder über die nominelle CO-Haltezeit hinaus eingesetzt, so ist die CO-Filterleistung nicht mehr gegeben.

CO-Filter werden in Kapitel A 1.2.2.3 beschrieben (Anhang).

3.2.8.2.4 Reaktorfilter

Reaktorfilter sind spezielle Kombinationsfilter für den Einsatz gegen radioaktives Methyljodid und radioaktive Partikel. Sie finden Verwendung in Kernkraftwerken, Isotopenlaboren u.ä. Einrichtungen. Es dürfen nur Reaktorfilter im Anlieferungszustand (fabrikfrisch) gebraucht werden. Der wiederholte Gebrauch bei Einsatz in radioaktiver Kontamination ist nicht zulässig.

Reaktorfilter können in der Ausführung als Mehrbereichsfilter mit zusätzlicher Gasfilterleistung nach DIN EN 14 387 vorliegen. Wird dieses Filter gegen Gase und/oder Stäube in nicht radioaktiv kontaminierten Bereichen gebraucht, so ist die Filterleistung als Reaktorfilter nicht mehr gegeben.

Reaktorfilter werden in Kapitel A 1.2.2.4 beschrieben (Anhang).

3.2.8.3 Kombinationsfilter

Für den Einsatz von Kombinationsfiltern gelten sowohl die Anforderungen an Gas- als auch die an Partikelfilter.

Für den Partikelfilterteil ist die Klasseneinteilung „NR“ und „R“ zu beachten (Abschnitt 3.2.8.1).

Kombinationsfilter werden in Kapitel A 1.2.3 beschrieben (Anhang).

3.2.8.4 Nutzungsbeschränkungen von Filtern und filtrierenden Halbmasken

Filter und filtrierende Halbmasken haben eine begrenzte Lagerfähigkeit, die vom Hersteller angegeben ist. Sie sind nach Ablauf der Lagerfrist der Benutzung zu entziehen, auch wenn sie noch ungebraucht sind.

Bei der Benutzung von Partikelfiltern und partikelfiltrierenden Halbmasken sind hinsichtlich der Gebrauchsdauer die zusätzlichen Klassifizierungen „NR“ und „R“, wie in Abschnitt 3.2.8.1 beschrieben, zu beachten. Sie sind spätestens bei einer spürbaren Erhöhung des Atemwiderstandes nicht mehr zu benutzen.

Gasfilter und gasfiltrierende Halbmasken dürfen spätestens dann nicht mehr benutzt werden, wenn der Gerätträger den Durchbruch des Schadstoffes durch Geschmacks- oder/und Geruchswahrnehmung feststellt. Dies kann unter ungünstigen Bedingungen bereits nach wenigen Minuten der Fall sein. Bei nicht wahrnehmbarer Durchbruchkonzentration des Schadstoffes sind die betriebsspezifischen Einsatzregeln zu befolgen. Allgemein gültige Richtwerte für die Gebrauchsdauer von Gasfiltern können nicht angegeben werden, weil sie stark von den äußeren Bedingungen abhängen.

Neben Größe und Typ des Filters wird die Gebrauchsdauer hauptsächlich von der Art und Konzentration der Luftverunreinigungen, dem Luftbedarf des Gerätträgers in Abhängigkeit von der Schwere der Arbeit und der persönlichen Disposition sowie von der Luftfeuchte und Lufttemperatur beeinflusst.

Die Wiederbenutzung von Gasfiltern kann nur für kaum oder wenig belastete Filter akzeptiert werden. Dabei ist zu beachten, dass für die Filter, insbesondere die des Typs A, auch die Luftfeuchte zur Filterbelastung beiträgt, da Wasserdampf gut an Aktivkohle gebunden wird. In Filtern, die zur Wiederbenutzung aufbewahrt werden, besteht die Möglichkeit, dass Mikroorganismen angereichert werden und bei der Wiederbenutzung zu einer Infektionsgefahr führen können. Bei Auftreten von Geruch und/oder Geschmack ist von der Wiederbenutzung abzusehen.

Sollen Gasfilter wieder benutzt werden, müssen sie gasdicht verschlossen bis zur Wiederbenutzung aufbewahrt werden (höchstens 6 Monate) und Aufzeichnungen über den Einsatzzeitpunkt, den Schadstoff und die übrigen Einsatzbedingungen beigelegt werden. Bereits gebrauchte Gasfilter dürfen nicht gegen einen anderen Stoff wieder benutzt werden.

SX-Filter sind im Rahmen betriebsspezifischer Einsatzregeln wieder benutzbar, wenn sie bis zur Wiederbenutzung gasdicht verschlossen aufbewahrt werden. Abweichend davon dürfen SX-Filter gegen organische Niedrigsieder nicht wieder benutzt werden.

NO-P3-Filter gegen nitrose Gase sowie AX-Filter gegen organische Niedrigsieder sind für den Mehrfachgebrauch innerhalb einer Arbeitsschicht bis zur Einsatzgrenze ausgelegt und zur Wiederbenutzung nicht geeignet. Für Ausnahmefälle können jedoch in Absprache mit dem Hersteller spezifische Einsatzregeln aufgestellt werden.

Hg-P3-Filter sind zum Einsatz gegen Quecksilber vorgesehen; die Gebrauchsdauer beträgt im allgemeinen 50 Stunden.

Für Kombinationsfilter gelten sowohl die Nutzungsbeschränkungen der Gasfilter als auch die der Partikelfilter. Wenn eine der Beschränkungen zutrifft, ist ein weiterer Gebrauch nicht zulässig. Nicht mehr gebrauchsfähige Filter und Geräte müssen gegebenenfalls als Sonderabfall entsorgt werden.

Beispielsweise gilt für einen Kombinationsfiltertyp mit der Kennzeichnung EN 14 387 ABEK2 NO-P3 R folgende Nutzungsbeschränkung:

- Liegt beim ersten Gebrauch eine Beaufschlagung mit nitrosen Gasen (NO_x) vor, ist dieser Filter nicht für eine Wiederbenutzung zugelassen, auch dann nicht, wenn nur noch andere Gase oder Partikel vorliegen.

- Kann beim ersten Gebrauch eine Exposition gegen nitrose Gase ausgeschlossen werden, darf dieses Kombinationsfilter unter Berücksichtigung der o.g. Nutzungsbeschränkungen gegen die Gase, gekennzeichnet mit ABEK, sowie gegen Partikel wiederbenutzt werden. Ein späterer Gebrauch gegen nitrose Gase ist unzulässig.

Beim Gebrauch gegen nitrose Gase dürfen nur fabrikfrische Filter benutzt werden!

3.2.9 Benutzung von Filtergeräten

Die Benutzung von Filtergeräten setzt voraus, dass die Umgebungsatmosphäre mindestens 17 Vol.-% Sauerstoff enthält. Für den Einsatz von Filtern gegen Kohlenstoffmonoxid (CO-Filter) und für spezielle Bereiche sind mindestens 19 Vol.-% Sauerstoff erforderlich. Je nach Schadstoffart in der Umgebungsatmosphäre müssen Filtergeräte gemäß der Einteilung in Abbildung 4 benutzt werden.

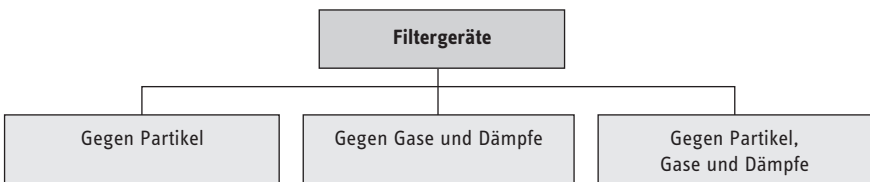


Bild 4: Einteilung der Filtergeräte nach Schadstoffart

Die Konzentration des Schadstoffes bestimmt die Anforderungen an die Leistungsfähigkeit des zu verwendenden Filtergerätes, die sich aus derjenigen des Atemanschlusses sowie des Filters und ggf. des Gebläses zusammensetzt.

Bei Tätigkeiten mit luftgetragenen biologischen Arbeitsstoffen ist es derzeit nicht möglich, die gesundheitliche Relevanz definierter Keimkonzentrationen zu bewerten. Für Filtergeräte sind deshalb Leistungsanforderungen, bezogen auf eine bestimmte Keimkonzentration in der Umgebungsluft, nicht bestimmbar.

Da die ermittelte gerätespezifische nach innen gerichtete Gesamtleckage und ein eventuell zugewiesener Sicherheitszuschlag die Leistung der Geräte als „Vielfache des Grenzwertes“ (VdGW) bestimmen, wird die inhalative Exposition gegenüber einer ungeschützten Person proportional um diesen Schutzfaktor verringert.

Sind festgelegte Werte (Grenzwerte, technische Kontrollwerte) benannt, z.B. Keimkonzentrationen, die zu einer Sensibilisierung beim Menschen führen können, bestimmen diese die Anforderungen an das zu verwendende Filtergerät.

Bei Arbeiten mit offener Flamme oder solchen Tätigkeiten, bei denen es zu Schweißperlenflug kommen kann, ist bei Benutzung von Atemfiltergeräten, insbesondere mit nicht unmittelbar am Atemanschluss angebrachten Gas- oder Kombinationsfiltern, auf die mögliche Gefährdung durch Entzündung der Filter zu achten (Entstehung u.a. hoher Konzentrationen an Kohlenstoffmonoxid und -dioxid).

Filternde Halbmasken sind eine Bauart, bei der Atemanschluss und Funktionsteil eine untrennbare Einheit bilden.

3.2.9.1 Filtergeräte ohne Gebläse

Hinsichtlich der Dichtheit ergeben Vollmasken und Mundstücke ein höheres Schutzniveau gegenüber Halb- oder Viertelmasken.

Filter für Filtergeräte ohne Gebläse sind nach ihrem Partikelabscheide- bzw. Gasaufnahmevermögen in 3 Klassen unterteilt und müssen entsprechend der Umgebungsatmosphäre benutzt werden.

Partikelfilter werden entsprechend ihrem Abscheidevermögen für Partikel und ihrer Wiederbenutzung in die Partikelfilterklassen

- P1 NR (geringes Abscheidevermögen/Mehrfachgebrauch innerhalb einer Arbeitsschicht),
- P1 R (geringes Abscheidevermögen/Wiederbenutzung über die Dauer einer Arbeitsschicht hinaus),
- P2 NR (mittleres Abscheidevermögen/Mehrfachgebrauch innerhalb einer Arbeitsschicht),
- P2 R (mittleres Abscheidevermögen/Wiederbenutzung über die Dauer einer Arbeitsschicht hinaus),
- P3 NR (hohes Abscheidevermögen/Mehrfachgebrauch innerhalb einer Arbeitsschicht),
- P3 R (hohes Abscheidevermögen/Wiederbenutzung über die Dauer einer Arbeitsschicht hinaus)

eingeteilt (siehe A 1.2.1).

Die höhere Partikelfilterklasse schließt bei gleicher Art des Atemanschlusses das Anwendungsgebiet der niedrigeren Partikelfilterklasse ein. Üblicherweise ist der Atemwiderstand und damit die Belastung des Gerätträgers für die höhere Partikelfilterklasse größer als für die niedrigere.

Gasfilter werden entsprechend ihrem Aufnahmevermögen für die verschiedenen Gase/Dämpfe jeweils in 3 Klassen

- Klasse 1 (geringe Kapazität)
- Klasse 2 (mittlere Kapazität)
- Klasse 3 (hohe Kapazität)

und je nach Art des Gases/Dampfes in die Typen A, B, E, K, AX, SX, CO und Mehrbereichsfilter, z.B. ABEK eingeteilt (siehe A 1.2.2).

Kombinationsfilter schützen vor Gasen/Dämpfen und Partikel.

Filter, schwerer als 300 g, dürfen nicht in unmittelbarer Verbindung mit Mundstückgarnituren, Halb- und Viertelmasken benutzt werden. Filter schwerer als 500 g dürfen nicht in unmittelbarer Verbindung mit Vollmasken der Klassen 2 und 3 benutzt werden. Mit Vollmasken der Klasse 1 dürfen nur die vom Hersteller vorgesehenen Filter benutzt werden. Filter, die schwerer sind als die o.g. Massegrenzen, können mit den jeweils genannten Atemanschlüssen benutzt werden, wenn sie mittels eines Atemschlauches angeschlossen werden und eine eigene entlastende Tragevorrichtung besitzen.

Filtergeräte ohne Gebläse werden in den Kapiteln A 1.3.1 bis A 1.3.3.3 beschrieben (Anhang).

3.2.9.2 Partikel- und gasfiltrierende Halbmasken

Hinsichtlich der Dichtheit haben partikel- und gasfiltrierende Halbmasken das gleiche Schutzniveau wie Halb- oder Viertelmasken. Sie werden in gleicher Weise wie Filter für Filtergeräte ohne Gebläse nach ihrem Partikelabscheide- bzw. Gasaufnahmevermögen in 3 Klassen entsprechend Abschnitt 3.2.9.1 unterteilt.

Werden die Geräte bei hohen Staubkonzentrationen, insbesondere mit hohen Feinstaubanteilen (A-Staub), benutzt, sollten Geräte bevorzugt werden, deren Atemwiderstand durch Staubeinspeicherung nicht so schnell ansteigt. Diese Eigenschaften werden durch die Kennzeichnung „D“ ersichtlich.

Eine gasfiltrierende Halbmaske nach DIN EN 405 darf bis zum höchstens 30fachen des Grenzwertes benutzt werden, sofern damit nicht bereits die in Tabelle 16 genannte höchstzulässige Konzentration überschritten ist. Optional lassen sich einige gasfiltrierende Halbmasken durch austauschbare Partikelfilter erweitern.

Gasfiltrierende Halbmasken werden nach DIN EN 405 eingeteilt in die Typen FFA, FFB, FFE, FFK, FFAX, FFSX entsprechend dem Hauptanwendungsbereich, wie in Tabelle 13 (siehe A 1.2.2) für die Gasfilter A, B, E, K, AX, SX aufgeführt und entsprechend dem Gasaufnahmevermögen in die Klassen 1 und 2 für die Typen FFA, FFB, FFE und FFK, z.B. FFA1.

Eine Farbkennzeichnung für gasfiltrierende Halbmasken ist nicht vorgesehen. Daher hat die Farbgebung der Geräte in der Regel keinen Bezug zum Anwendungsgebiet.

Filtrierende Halbmasken werden in den Kapiteln A 1.2.2 und A 1.3.3.2 beschrieben (Anhang).

3.2.9.3 Filtergeräte mit Gebläse

Filtergeräte mit Gebläse sind von der Umgebungsluft abhängig wirkende Atemschutzgeräte. Sie haben zusätzlich ein batteriebetriebenes Gebläse, das die gefilterte Luft zum Atemanschluss fördert. Atemanschlüsse können sein: Viertelmaske, Halbmaske oder Vollmaske, Helm oder Haube („offene“ Atemanschlüsse) und Atemschutzanzug. Bei voll aufgeladener Batterie (Akkumulator) und neuen Filtern soll die Gebläselaufzeit wenigstens 4 Stunden betragen. Je nach Einsatzbedingungen kann es jedoch erforderlich sein, bereits vorher die Filter zu wechseln. Weitere Nutzungsbeschränkungen der Filter sind in Punkt 3.2.8.4 beschrieben.

Vor jedem Einsatz des Gerätes muss nach der vom Hersteller angegebenen Methode geprüft werden, ob der Mindest-Nennvolumenstrom des Gebläses erreicht wird.

Filtergeräte mit Gebläse besitzen nur einen geringen Einatemwiderstand und weisen bei normalen wie auch erhöhten Umgebungslufttemperaturen ein besonders günstiges Mikroklima im Atemanschluss auf. Bei Temperaturen der Umgebungsluft unter etwa 10 °C sind jedoch Beeinträchtigungen des Gerätträgers durch Zugluft nicht auszuschließen (Reizung der Augen und Schleimhäute).

Die Reinigung der Atemluft von Partikel oder Gasen und Dämpfen erfolgt durch einen oder mehrere Filter. Beim Filterwechsel ist immer der gesamte Satz Filter zu wechseln, wobei die vom Hersteller gegebenen Empfehlungen unbedingt zu berücksichtigen sind (Filtertyp, Anzahl der Filter, aufeinander abgestimmter Strömungswiderstand).

Hinsichtlich Anwendungsbereich, Einsatzbedingungen und Kennzeichnung von Gebläsefiltergeräten gelten auch sinngemäß die Hinweise in Abschnitt 3.2.9.1.

Die Gebläsefiltergeräte werden nach ihrer Schutzleistung in jeweils 3 Klassen eingeteilt. Die Schutzleistung ist durch die in den europäischen Normen festgelegte Gesamtleckage des Gerätes gegeben. Zur Gesamtleckage tragen Atemanschluss und Partikelfilter oder Kombinationsfilter bei; Gasfilter besitzen nach Definition keine Leckage. Dem Hersteller ist dabei überlassen, wie er die Leckage anteilig zwischen Partikelfilter bzw. Kombinationsfilter und Atemanschluss aufteilt, wenn er nur die Gesamtleckage einhält.

Beispielsweise muss ein Partikelfiltergerät der Klasse TM2P SL R weder ein P2-Filter enthalten, noch entspricht die Gesamtleckage und damit auch die Schutzleistung des Gerätes einem Atemschutzgerät mit Maske und P2-Filter ohne Gebläse. Maßgebend für die Schutzleistung ist die Gesamtleckage des Gerätes und nicht das Abscheidevermögen des Partikelfilters.

Ein Gebläsefiltergerät z.B. der Klasse TH3A2P SL R hat nachfolgende Eigenschaften

- hohe Schutzleistung (geringe Gesamtleckage),
- Schutz gegen feste und flüssige Aerosole,
- Wiederbenutzbarkeit über die Dauer einer Arbeitsschicht hinaus.

Die Leistungsdaten der Baugruppen von Filtergeräten mit Gebläse, wie Luftlieferleistung des Gebläses, Leckage des Atemanschlusses, Partikelabscheide- bzw. Gasaufnahmevermögen sowie Anzahl der Filter, sind vom Hersteller aufeinander abgestimmt. Deshalb ist nicht jede beliebige Kombination der Baugruppen sinnvoll oder zulässig, insbesondere dürfen nur die vom Hersteller angegebenen Filterfabrikate verwendet werden.

Die möglichen Kombinationen der Baugruppen von Gebläsefiltergeräten und die damit erreichbare Schutzleistung werden in der Informationsbroschüre (Gebrauchsanleitung) des Herstellers genannt.

Bei Geräten mit Vollmaske, Halbmaske oder Viertelmaske macht sich ein Nachlassen der Gebläseleistung wie auch eine hohe Staubeinspeicherung durch einen ansteigenden Einatemwiderstand bemerkbar. Ohne Gebläseunterstützung kann die Atemschutzleistung des Gerätes reduziert sein, sie reicht aber aus, um sich aus der Gefahrenzone zurückziehen zu können.

Geräte mit Helm oder Haube sind nicht für die Verwendung mit Filtern ohne Gebläse geeignet, da sie am Gesicht nicht dicht abschließen. Solche Systeme sind gegen stärkere Umgebungsluftbewegungen sowie gegen Überatmen empfindlich. Das heißt, die Einatemspitzen liegen über dem vom Gebläse zur Verfügung gestellten Luftvolumenstrom, besonders bei sehr schwerer Arbeit. Solche Verhältnisse kommen z.B. bei Arbeiten im Freien, in Bereichen mit starker Thermik oder in Bereichen mit hohen Luftgeschwindigkeiten vor. In diesen Fällen ist die ausreichende Schutzwirkung zu überprüfen.

Ein Nachlassen der Gebläseleistung ist vom Gerätträger bei Geräten mit Helm oder Haube ohne eine Warneinrichtung im Allgemeinen nicht zu bemerken. Bei deutlich reduzierter Gebläseleistung oder Totalausfall des Gebläses ist eine nennenswerte Atemschutzfunktion nicht mehr zu erwarten. Für die Geräte der Geräteklassen TH3 und TH2 ist deshalb eine Warneinrichtung vorgeschrieben. Der Einsatz von Geräten der Geräteklasse TH1 ohne Warneinrichtung wird nicht empfohlen.

Bei Filtergeräten mit Gebläse und Atemschutzanzug wird ein Überdruck im Innern des Anzuges erzeugt. Dieser Atemschutzanzug bietet Schutz der Atemwege und des gesamten Körpers vor Kontamination. Ein hoher Gebläsevolumenstrom mit optimierter Luftführung kann den Wärmestau im Anzug reduzieren.

Filtergeräte mit Gebläse werden in den Kapiteln A 1.3.4.1 bis A 1.3.4.2.3.2 beschrieben (Anhang).

3.2.10 Benutzung von Isoliergeräten

Isoliergeräte wirken unabhängig von der Umgebungsatmosphäre und bieten Schutz gegen Sauerstoffmangel und schadstoffhaltige Atmosphäre.

Durch diese Atemschutzgeräte werden dem Gerätträger gesundheitsunschädliche Atemgase zugeführt, welche aus Luft, Sauerstoff oder deren Mischungen bestehen können.

Nach DIN EN 133 werden Isoliergeräte in folgende Haupttypen unterteilt:

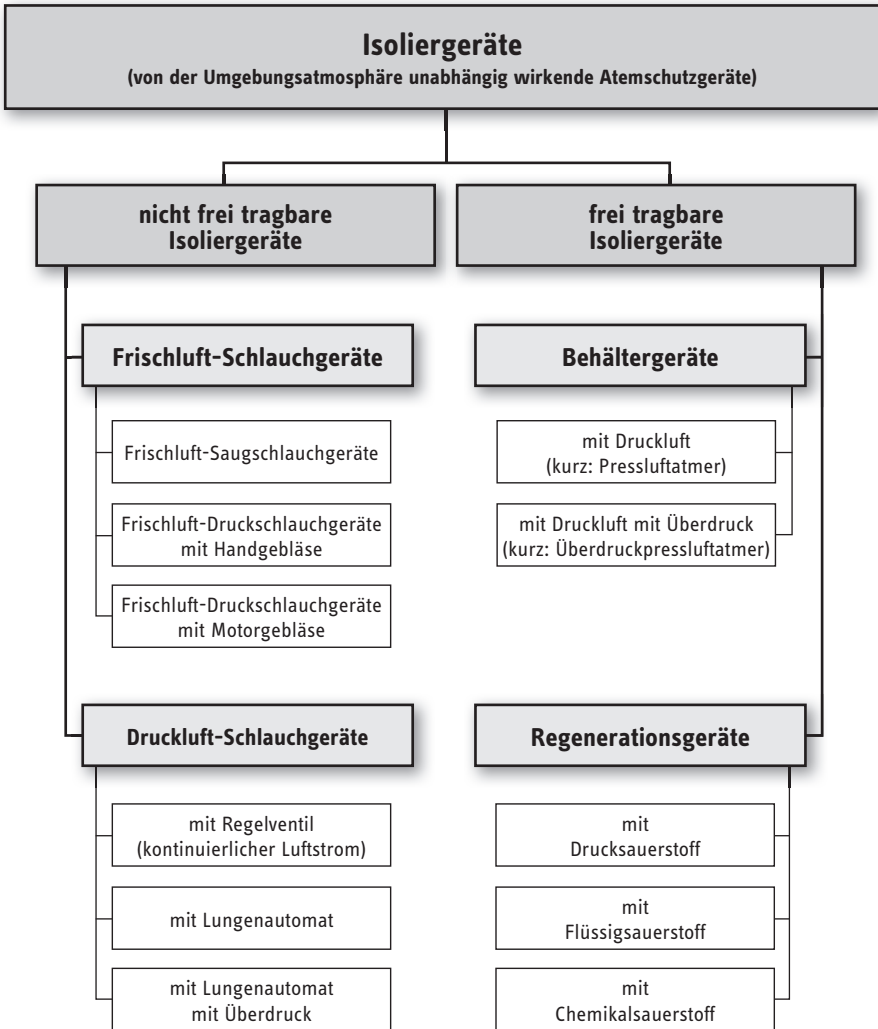


Bild 5: Einteilung der Isoliergeräte

3.2.10.1 Benutzung von Schlauchgeräten

Schlauchgeräte werden für stationäre Arbeiten eingesetzt. Hierzu zählt z.B. das Befahren von Behältern, Strahlarbeiten, Spritzlackierungen.

Ist der Rückweg gefährdet, muss der Gerätträger ein Fluchtgerät zusätzlich mit sich führen.

Sind Druckluft-Schlauchgeräte für den Einsatz an Arbeitsstellen vorgesehen, bei denen An- und Abmarsch durch gefährliche, schadstoffhaltige Atmosphäre ohne Anschluss an die Atemluftversorgung erfolgt, so muss ein zusätzliches geeignetes Atemschutzgerät benutzt werden.

Frischluf-Druckschlauchgeräte in Verbindung mit Halbmasken sowie Druckluft-Schlauchgeräte mit Regelventil und Halbmasken, Atemschutzhauben und Atemschutzhelmen als Atemanschluss dürfen wegen ihres geringeren Schutzzumfanges in der Regel nicht zum Befahren von Behältern verwendet werden. Hier sind Druckluft-Schlauchgeräte, Frischluft-Saugerschlauchgeräte oder Frischluft-Druckschlauchgeräte mit Vollmasken einzusetzen.

Sofern ein Kontakt mit heißen Oberflächen möglich ist, müssen die Schläuche hitzebeständig ausgeführt sein.

Ist explosionsfähige Atmosphäre nicht auszuschließen, sind Schläuche zu verwenden, deren elektrischer Oberflächenwiderstand zwischen 10^3 und $10^9 \Omega$ liegt.

3.2.10.1.1 Frischluft-Schlauchgeräte

Frischluf-Schlauchgeräten wird die benötigte Atemluft aus einem Bereich außerhalb der schadstoffhaltigen Umgebungsatmosphäre über Zuführungsschläuche zum Atemanschluss zugeleitet. Als Atemanschluss werden Vollmaske oder Mundstückgarnitur benutzt.

Bei Frischluft-Saugerschlauchgeräten wird die erforderliche Atemluft mittels Lungenkraft des Gerätträgers angesaugt. Dadurch entsteht im gesamten System Unterdruck, in das an möglichen undichten Stellen Schadstoffe eintreten können. Schlauchkupplungen sind besonders leakageanfällig. Daher darf der Frischluft-Zuführungsschlauch nicht aus mehreren Schläuchen zusammengesetzt sein.

Um zu verhindern, dass der Frischluft-Zuführungsschlauch bei Frischluft-Saugschlauchgeräten in schadstoffhaltige Atmosphäre hineingezogen werden kann, muss das Ende sicher befestigt werden. Bei der Wahl der Ansaugstelle ist besonders auf Windrichtung und Gasschichtenbildung zu achten. Bei Schadstoffen, die schwerer als Luft sind, darf sich die Ansaugstelle nicht in Bodennähe befinden.

Frischluft-Druckschlauchgeräte unterscheiden sich von Frischluft-Saugschlauchgeräten im Wesentlichen dadurch, dass die Atemluft dem Gerät unter leichtem Überdruck zugeführt wird. Dadurch wird erreicht, dass im Frischluft-Zuführungsschlauch und überwiegend auch im nachgeschalteten Gerätesystem ein geringer Überdruck herrscht. Schadstoffe können an möglichen undichten Stellen nicht sofort in das System gelangen. Der Frischluft-Zuführungsschlauch kann sich aus mehreren hintereinander geschalteten Einzelschläuchen zusammensetzen, die durch Kupplungen verbunden sind, wenn sie die Anforderungen nach DIN EN 138 erfüllen.

Frischluft-Druckschlauchgeräte können mit Maske oder Mundstückgarnitur bzw. Atemschutzhaube oder -helm benutzt werden. Entsprechend ihrer mechanischen Belastbarkeit werden die Geräte in 2 Klassen eingeteilt, die jeweils den gleichen Atemschutz bieten:

- Klasse 1: Geräte leichter Bauart,
- Klasse 2: Geräte schwerer Bauart.

Für Geräte mit Atemschutzhaube oder Atemschutzhelm gibt es eine Anzeigevorrichtung, durch die der Geräteträger vor dem Einsatz überprüfen kann, ob der vom Hersteller vorgesehene Mindestvolumenstrom während des Gebrauchs erreicht oder überschritten wird. Ferner haben diese Geräte eine Warneinrichtung, die den Geräteträger warnt, wenn der Mindestvolumenstrom unterschritten wird.

Frischluft-Schlauchgeräte werden in den Kapiteln A 1.4.1.1 bis A 1.4.1.2.2 beschrieben (Anhang).

3.2.10.1.2 Druckluft-Schlauchgeräte

Druckluft-Schlauchgeräten wird zur Atemluftversorgung Druckluft mit einem Überdruck bis zu 10 bar zugeführt. Dadurch können leichtere, druckfeste Druckluft-Zuführungsschläuche mit geringerem Innendurchmesser (bei den üblichen Geräten Innendurchmesser von mindestens 8 mm) benutzt werden. Die Bewegungsfreiheit des Geräteträgers ist größer als bei den Frischluft-Schlauchgeräten.

Die Entspannung der zugeführten Druckluft erfolgt am Gerätträger je nach Geräteart durch folgende Dosierungseinrichtungen:

1. Über ein Regelventil oder durch konstante Luftzufuhr.
2. Durch eine atemgesteuerte Dosiereinrichtung (Lungenautomat), dabei ist der Luftverbrauch sparsam, da nur die tatsächlich eingeatmete Luft verbraucht wird.

Abmessung des Druckluft-Zuführungsschlauches (Innendurchmesser und Länge) sowie Lieferleistung der dazugehörigen Atemluftversorgung sind so ausgelegt, dass der Gerätträger auch bei schwerer Arbeit mit ausreichend Atemluft versorgt und der maximal zulässige Einatemwiderstand des Gesamtgerätes (einschließlich Atemanschluss) nicht überschritten wird.

Die Qualität der Atemluft muss DIN EN 12 021 entsprechen. Wird technische Druckluft, z.B. aus Druckluft-Netzen, zur Atemluft-Versorgung gewählt, ist durch eine halbjährige Überprüfung sicherzustellen, dass die Anforderungen an die Atemluftqualität nach DIN EN 12 021 erfüllt werden, z.B. hinsichtlich Ölgehalt, Wassergehalt etc.. Geeignete Prüfmittel werden von der Schlauchgeräte-Industrie angeboten.

Achtung: Wegen der erhöhten Brandgefahr niemals Drucksauerstoff anstelle von Druckluft verwenden!

Die Luft für Druckluft-Schlauchgeräte muss einen Taupunkt haben, der wenigstens 5 °C unter der vermutlichen niedrigsten Lager- bzw. Gebrauchstemperatur der Geräte liegt, um Kondensation und Einfrieren zu verhüten.

Beim Gebrauch von Druckluft-Schlauchgeräten mit Versorgung aus Druckluft-Netzen bei Temperaturen unterhalb von 0 °C besteht die Gefahr des Einfrierens und der Blockierung der Luftzufuhr. Dies wird z.B. durch Luftvorwärmung vermieden.

Die Atemluftversorgung muss für die größtmögliche Anzahl der Verbraucher ausgelegt werden, d.h. der vom Hersteller genannte Mindestvolumenstrom der Atemluft muss auch bei geschlossenem Regelventil jedem Verbraucher zur Verfügung stehen. Zur Atemluftversorgung gehören insbesondere Druckgasflaschen, Druckgasflaschenbatterien, Netz- und Ringleitungen sowie Kompressoren.

Es muss sichergestellt sein, dass in das für die Atemluftversorgung vorgesehene Druckluftnetz keine anderen Gase eindringen können. Sind am Einsatzort neben einem Druckluftnetz auch andere Druckgasnetze vorhanden, z.B. für Stickstoff, ist sicherzustellen, dass sich der Druckluftzuführungsschlauch für das Schlauchgerät nicht an den

Anschluss anderer Druckgasnetze anschließen lässt. Dies wird z.B. durch unterschiedliche konstruktive Gestaltung der Anschlussarmaturen erreicht.

Bei Verwendung eines Atemschutzanzuges besteht bei schwächer werdender Atemluftversorgung die Gefahr der Sauerstoffunterversorgung und in der Folge Erstickungsgefahr! Deshalb sind Geräte mit geeigneter Warneinrichtung einzusetzen.

Wird die Atemluft Druckgasflaschen entnommen, muss eine Warneinrichtung vorhanden sein, die vor dem Ende des Atemluftvorrates warnt. Es ist im Rahmen der Gefährdungsbeurteilung zu überprüfen, dass den Gerätträgern beim Auslösen der Warneinrichtung genügend Atemluft zum Verlassen des Gefahrenbereiches zur Verfügung steht.

Druckluft-Schlauchgeräte werden in den Kapiteln A 1.4.1.3 bis A 1.4.3.4 beschrieben (Anhang).

3.2.10.1.3 Atemschutzgeräte für Strahlarbeiten (Strahlerschutzgeräte)

Strahlerschutzgeräte nach DIN EN 138 bzw. DIN EN 14 594 sind eine Sonderausführung von Frischluft-Druckschlauchgeräten bzw. Druckluft-Schlauchgeräten, die speziell für den rauen Betrieb bei Strahlarbeiten hergestellt werden. Zusätzlich zu ihrer Atemschutzfunktion schützen sie mindestens Kopf, Hals und Schultern des Gerätträgers vor den Auswirkungen des zurückprallenden Strahlmittels.

Geeignete Strahlerschutzanzüge entsprechen den einschlägigen Normen, z.B. DIN EN ISO 14 877.

Sind diese ortsgebundenen Geräte für den Einsatz an Arbeitsstellen vorgesehen, bei denen An- und Abmarsch durch gefährliche, schadstoffhaltige Atmosphäre ohne Anschluss an die Atemluftversorgung erfolgt, muss ein zusätzliches geeignetes Atemschutzgerät zur Verfügung gestellt werden.

Strahlerschutzgeräte werden in den Kapiteln A 1.4.1.3.3 beschrieben (Anhang).

3.2.10.2 Benutzung von frei tragbaren Isoliergeräten

Frei tragbare Isoliergeräte versorgen den Gerätträger mit Atemgas, das im Gerät mitgeführt wird. Die Einsatzdauer der Geräte ist unterschiedlich und wird u.a. durch

die Menge des mitgeführten Atemgases begrenzt. Das Atemgas kann als Druckluft gespeichert sein bzw. durch Regenerieren der Ausatemluft und Ergänzen mit Mischgas bzw. Druck- oder Chemikalsauerstoff rückgewonnen werden.

Damit für jeden Einsatz die höchstmögliche Luft- oder Sauerstoffmenge zur Verfügung steht, dürfen nur ausreichend gefüllte Druckgasflaschen (mindestens 90 % des Nennfülldrucks bei einer Bezugstemperatur von 20 °C) und nicht eingesetzte Regenerationspatronen benutzt werden.

Bei truppweisem Vorgehen richtet sich der Antritt des Rückweges nach dem Gerät mit dem geringsten Druckluft- oder Sauerstoff-Vorrat. Äußert ein Truppmitglied während des Einsatzes Beschwerden, hat der Trupp sofort geschlossen zurückzugehen. In einem Trupp sollen nur frei tragbare Isoliergeräte des gleichen Typs und der gleichen Klasse eingesetzt werden.

Können Isoliergeräte nach dem Gebrauch nicht unverzüglich instand gesetzt werden, sind die Geräte eindeutig als nicht einsatzbereit zu kennzeichnen.

3.2.10.2.1 Isoliergeräte mit Druckluft (Pressluftatmer)

Pressluftatmer unterteilt man in Geräte für Rückentrageweise (auf Tragegestell) und Geräte mit variabler Trageweise (Einsteigergeräte). Die Geräte für Rückentrageweise werden überwiegend eingesetzt. Die Druckgasflaschen müssen mit Druckluft befüllt werden, die der DIN EN 12 021 entspricht.

Achtung: Der Wassergehalt entsprechend DIN EN 12 021 darf nicht überschritten werden, sonst besteht die Gefahr von Funktionsstörungen wichtiger Bauteile (z.B. Druckminderer, Manometer, Warneinrichtung) durch Eisbildung in Hochdruck führenden Teilen, die die Versorgung mit Atemluft gefährden kann.

Bei Pressluftatmern mit zwei Druckgasflaschen müssen beim Einsatz stets beide Flaschenventile geöffnet sein.

Druckgasflaschen enthalten nur einen begrenzten Vorrat an Atemluft, so dass die Gebrauchsdauer begrenzt ist.

Behältergeräte sind für lange Anmarschwege und für länger dauernde Arbeiten nicht geeignet (Tunnel, Tiefgaragen, Hochhäuser, Gasbehälter).

Bei einem Atemluftvorrat von z.B. 1600 l schwankt die Gebrauchsdauer je nach der Belastung des Trägers (physisch und psychisch) zwischen

20 min und 50 min. Unter normalen Gebrauchsbedingungen liegen die bekannten Einsatzzeiten zwischen 15 Minuten (Leichtarbeitsgerät) und 90 Minuten (Zwei-Flaschen-Gerät, 300 bar).

Das Gewicht von Pressluftatmern liegt je nach Gerätetyp zwischen ca. 5 kg und 18 kg. Das Höchstgewicht von 18 kg darf nicht überschritten werden.

Pressluftatmer werden in den Kapiteln A 1.4.2.1 bis A 1.4.2.1.2 beschrieben (Anhang).

3.2.10.2.2 Regenerationsgeräte

Regenerationsgeräte versorgen ihren Gerätträger mit Sauerstoff, der im Gerät mitgeführt wird. Als Sauerstoffvorrat kann Drucksauerstoff, Drucksauerstoff-Stickstoff-Gemisch oder chemisch gebundener Sauerstoff verwendet werden.

Das Ausatemgas wird nicht, wie beim Pressluftatmer, durch ein Ausatemventil in die Umgebungsatmosphäre abgegeben, sondern es wird im Gerät regeneriert. Kohlenstoffdioxid (CO₂) im Ausatemgas wird in einer Regenerationspatrone gebunden und der verbrauchte Sauerstoff des ausgeatmeten Atemgases aus dem Vorrat im Gerät ergänzt.

Der Druck-Sauerstoffvorrat ist in geeigneten Zeitabständen (10 min bis längstens 15 min) zu überwachen (dies ist bei chemisch gebundenem Sauerstoff nicht möglich), damit rechtzeitig der Gefahrenbereich verlassen werden kann.

Während des Gebrauchs wird durch die chemischen Reaktionen in der Regenerationspatrone Wärme erzeugt, welche die Temperaturen des Einatemgases bis auf ca. 45 °C ansteigen lässt. An der Oberfläche der Regenerationspatronen können je nach Art des verwendeten Chemikals wesentlich höhere Temperaturen auftreten.

Bei Gefahr der Bildung explosionsfähiger Atmosphäre dürfen keine Geräte benutzt werden, die bei der Beatmung selbst Zündquelle sein können. Es sind die Informationsbroschüre (Gebrauchsanleitung) des Herstellers und die Zündtemperatur der Gase zu berücksichtigen.

Als Atemanschlüsse dienen Vollmasken oder Mundstückgarnituren, jeweils ohne Atemventile.

Die Gebrauchsdauer liegt entsprechend dem unterschiedlichen Sauerstoffvorrat und der CO₂ Bindungskapazität zwischen 15 min und mehreren Stunden und damit deutlich über der Gebrauchsdauer vergleichbarer Pressluftatmer. Sie sind deshalb besonders geeignet für länger dauernde Arbeiten, z.B. Einsatz im Bergbau und im Tunnelbau. Das Gewicht von Regenerationsgeräten liegt je nach Gerätekategorie und Gerätetyp zwischen ca. 3 kg und 16 kg.

Regenerationsgeräte werden in den Kapiteln A 1.4.2.2 bis A 1.4.2.2.3.2 beschrieben (Anhang).

3.2.11 Atemschutzgeräte für Flucht und Selbstrettung

Atemschutzgeräte für Flucht und Selbstrettung werden als Fluchtgeräte oder Selbstretter bezeichnet. Diese ermöglichen dem Geräteträger die Flucht aus Bereichen mit schadstoffhaltiger Umgebungsatmosphäre. Einige Gerätetypen schützen auch bei Sauerstoffmangel. Beide Bezeichnungen werden in der Atemschutzpraxis gleichbedeutend nebeneinander verwendet.

Unter Flucht wird eine Bewegung des Geräteträgers von der Gefahrstelle weg in Richtung atembare Atmosphäre verstanden. Darunter können auch noch kurzzeitige Nebenhandlungen auf dem Fluchtwege fallen, z.B. unterstützende Rettungsleistung von Personen oder gefahrmindernde Handlungen, wie das Betätigen von Ventilen oder das Abschalten von Apparaten, wenn dazu nicht in den Gefahrenbereich vorgedrungen wird, also keine vorgeplante Bewegung entgegen der Fluchtichtung geschieht.

Fluchtgeräte werden als stationär bereitgestellte Geräte oder als Mitführgeräte angeboten. Bei stationärer Bereitstellung ist leichte Erreichbarkeit sicherzustellen.

Um eine wartungsfreie Lagerung sowie eine Mitführung im betriebsbereiten Zustand über mehrere Jahre zu erreichen, sind die Fluchtgeräte in der Regel dicht verschlossen. Bereits gebrauchte oder unbeabsichtigt geöffnete Fluchtgeräte sind z.B. durch ein gebrochenes Siegel erkennbar und dürfen nicht mehr eingesetzt werden.

Fluchtgeräte sind so ausgelegt, dass sie schnell zu öffnen, einfach anzulegen und bei der Flucht möglichst wenig hinderlich sind, um ein schnelles, möglichst gefahrloses Verlassen des Gefahrenbereiches zu gestatten. Solche, die bei der Benutzung von Hand gehalten werden müssen, dürfen nicht eingesetzt werden, weil sie die Bewegungsfreiheit behindern.

Jedes Fluchtgerät ist mit einer leicht zugänglichen Information des Herstellers (Gebrauchsanleitung) versehen. Für erforderliche Übungszwecke im Rahmen der praktischen Ausbildung werden wieder verwendbare Übungsgeräte angeboten.

Die Fluchtgeräte müssen unter Berücksichtigung der im Fluchtfalle auftretenden Gefährdungen, z.B. Art und Konzentration der Schadstoffe, thermische Einwirkungen sowie Beschaffenheit und Länge des Fluchtweges, ausgewählt und bereitgestellt sein.

Im Rahmen der Gefährdungsbeurteilung ist festzulegen, ob Fluchtgeräte persönlich zugeteilt oder für den Gefahrenfall bevorratet werden. Dabei sind auch Betriebsfremde, z.B. Besucher oder Mitarbeiter von Fremdfirmen, einzubeziehen.

Fluchtgeräte sind keine Arbeitsgeräte und dürfen nur für die Flucht benutzt werden.

Atemschutzgeräte für Selbstrettung und Flucht werden wie folgt eingeteilt:

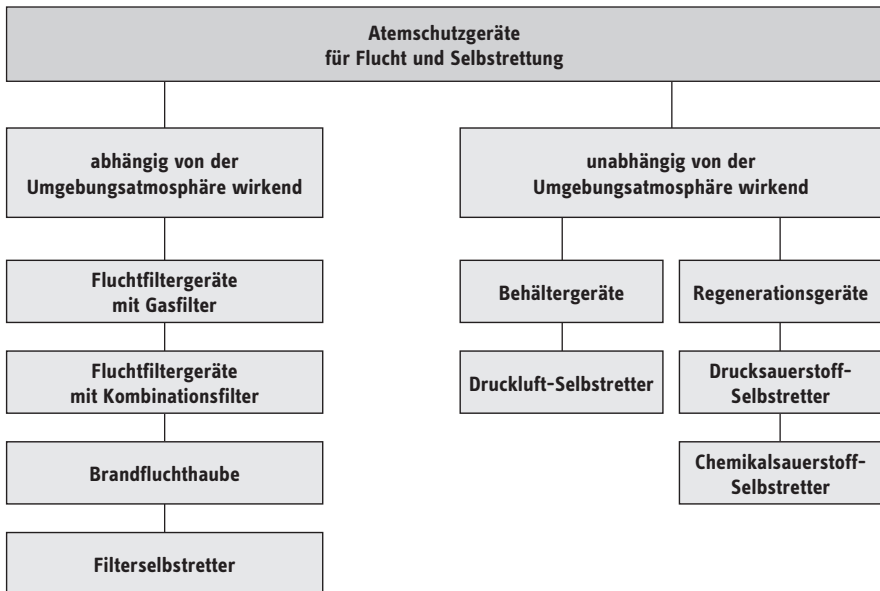


Bild 6: Einteilung der Atemschutzgeräte für Flucht und Selbstrettung

3.2.11.1 Fluchtgeräte abhängig von der Umgebungsatmosphäre

Fluchtgeräte mit Filtern, wie Fluchtfiltergeräte, Filterselbstretter und Brandflucht-
hauben schützen bei der Flucht vor Gasen, Dämpfen, oder vor der Kombination mit
Partikel. Der Atemanschluss kann gemäß DIN EN 133 eine Vollmaske, Halbmaske,
Mundstückgarnitur oder Haube sein.

*Geräte mit Mundstückgarnitur als Atemanschluss haben den Vorteil, dass
sie auch von Barträgern benutzt werden können. Jedoch darf während des
Gebrauchs nicht gesprochen werden, da sonst Schadstoffe eingeatmet werden
können.*

*Wird bei augenreizenden Schadstoffen eine Gasschutzbrille eingesetzt, ist auf
den einwandfreien Sitz sowohl der Gasschutzbrille als auch der Halbmaske
oder Mundstückgarnitur zu achten.*

Für die Flucht bei Bränden werden Brandschutzhauben eingesetzt, die neben dem
Schutz vor Brandgasen inklusive Kohlenstoffmonoxid (CO) und Brandrauch auch den
Kopf vor möglichen Einwirkungen von Flammen schützen.

Bei besonderen Fluchtbedingungen, beispielsweise im Bergbau oder in der Stahlindus-
trie, finden Filterselbstretter Anwendung. Sie schützen gegen die meisten bei Bränden
und Explosionen auftretenden Gase, insbesondere gegen Kohlenstoffmonoxid (CO).

Sie müssen den Leistungsanforderungen der DIN 58 647-7, der DIN EN 403 bzw. der
DIN EN 404 entsprechen.

Fluchtgeräte mit Filter werden in den Kapiteln A 1.4.3.1 bis A 1.4.3.1.3
beschrieben (Anhang).

3.2.11.2 Fluchtgeräte unabhängig von der Umgebungsatmosphäre

Fluchtgeräte mit eigener Atemluftversorgung sind leichte und kompakte Atemschutzge-
räte, die den Gerätträger bei der Flucht vor Schadstoffen und/oder Sauerstoffmangel
schützen.

Nach dem Vorrat an Atemluft oder Sauerstoff unterscheidet man:

- Behältergeräte mit Druckluft (Druckluft-Selbstretter),
- Regenerationsgeräte mit Drucksauerstoff (Drucksauerstoff-Selbstretter),

- Regenerationsgeräte mit Chemikalsauerstoff-Selbstretter (KO₂)
- Regenerationsgeräte mit Chemikalsauerstoff-Selbstretter (NaClO₃).

Als Atemanschluss werden Mundstückgarnituren, Vollmasken oder Hauben eingesetzt.

Fluchtgeräte als Isoliergerät werden in den Kapiteln A 1.4.3.2 bis A 1.4.3.2.3.2 beschrieben (Anhang).

3.2.12 Kontrolle von Atemschutzgeräten für Arbeit und Rettung vor Gebrauch

Das Atemschutzgerät ist vor Gebrauch durch den Gerätträger auf augenscheinliche Mängel zu kontrollieren.

3.2.12.1 Atemanschluss

Entscheidend für die Schutzwirkung des Atemschutzgerätes ist der Dichtsitz des Atemanschlusses, der in der Praxis durch Anpassen des Atemanschlusses erreicht wird.

Personen mit Bärten oder Koteletten im Bereich der Dichtlinien von Voll- und Halbmasken und filtrierenden Atemanschlüssen sind für das Tragen dieser Atemanschlüsse ungeeignet. Dies trifft auch auf Personen zu, die z.B. aufgrund ihrer Kopfform oder tiefer Narben keinen ausreichenden Maskendichtsitz erreichen.

Brillen mit Bügeln sind für die Benutzung unter einer Vollmaske ungeeignet. Für diese Fälle sind spezielle Maskenbrillen zu verwenden.

In der Praxis ist die Dichtheit des Atemanschlusses mit einer der nachfolgend aufgeführten Methoden zu prüfen:

Prüfung mit Unterdruck

Nach dem Anlegen des Atemanschlusses ist dieser am Geräteanschlussstück, z.B. am Filteranschluss, mit der/den Handfläche/n zu verschließen. Durch tiefes Einatmen und Anhalten der Luft entsteht in der Maske ein Unterdruck, der erhalten bleiben muss. Bei Einströmen von Luft über den Dichtrand muss die Maske neu angepasst werden. Bei filtrierenden Halbmasken ist diese Prüfung nur eingeschränkt möglich, da auch beim Umschließen mit beiden Händen die Filterfläche nicht vollständig abgedeckt werden kann.

Prüfung mit Überdruck

Nach dem Anlegen des Atemanschlusses ist dieser am Geräteanschlussstück und ggf. am Ausatemventil zu verschließen. Ist ein Verschließen des Ausatemventils nicht möglich, kann diese Methode nicht angewendet werden. Durch Ausatmen der Luft entsteht in der Maske ein spürbarer Überdruck. Bei Ausströmen von Luft über den Dichtrand muss die Maske neu angepasst werden.

Nur wenn mit einer der oben genannten Methoden ein dichter Sitz erzielt wird, ist die Maske für den unmittelbaren Gebrauch geeignet.

3.2.12.2 Weitere Kontrollen

Der Gerätträger hat ggf. weitere Kontrollen des Atemschutzgerätes nach der Informationsbroschüre (Gebrauchsanleitung) des Herstellers durchzuführen, z.B. Flaschenbetriebsdruck, Restdruckwarnung, Hochdruckdichtheit, Akkuladungszustand etc..

3.3 Wartungs-, Reparatur- und Ersatzmaßnahmen

Zur Erfüllung seiner Pflichten aus § 2 Abs. 4 „PSA-Benutzungsverordnung“ sollte der Unternehmer in Betrieben mit einer größeren Anzahl von Atemschutzgeräten mindestens eine befähigte Person bestellen, z.B. einen Atemschutz-Gerätewart, und ihm die zur Instandhaltung erforderlichen Einrichtungen, Messgeräte und Werkzeuge zur Verfügung stellen.

Eine befähigte Person muss ausreichende Kenntnisse auf dem Gebiet der Atemschutzgeräte besitzen und den arbeitssicheren Zustand der Atemschutzgeräte beurteilen und diese instand halten können.

Die Befähigung kann durch eine Ausbildung zum Atemschutz-Gerätewart z.B. an Hauptstellen für das Grubenrettungswesen, Feuerweherschulen sowie bei Herstellern von Atemschutzgeräten erworben und durch regelmäßige Fortbildung an diesen Einrichtungen (mindestens alle 5 Jahre) erhalten werden. Aus- und Fortbildung sind zu dokumentieren.

Um die Einsatzbereitschaft von Atemschutzgeräten zu gewährleisten, ist ein Instandhaltungsprogramm entsprechend dem Gerätetyp aufzustellen. Es soll Angaben zu Wartungs-, Reparatur- und Ersatzmaßnahmen enthalten. Dazu gehören:

- Montage und Demontage der Geräte,
- Reinigung und Desinfektion,
- Reparatur oder Ersatz verbrauchter oder defekter Materialien (z.B. Flaschenfüllung, Alkalipatronen, Filter) nur durch Originalteile,
- Prüfung der Geräte.

Dabei sind die Angaben der Informationsbroschüre (Gebrauchsanleitung) des Herstellers zu beachten. Sieht der Hersteller die Wartung von Fluchtgeräten (Selbstretter) vor, sind die Angaben in den nachfolgenden Abschnitten auch hierfür relevant.

Der Unternehmer hat für die Durchführung des Programms zu sorgen und die Maßnahmen zu dokumentieren.

3.3.1 Überwachung der Druckgasflaschen

Druckgasflaschen von Atemschutzgeräten müssen bei Ablauf der Wiederholprüffrist gemäß der Betriebssicherheitsverordnung durch eine zugelassene Überwachungsstelle geprüft werden.

Zugelassene Überwachungsstellen gemäß Betriebssicherheitsverordnung sind Stellen nach §17 Abs. 1 und 2 Geräte- und Produktsicherheitsgesetz.

Wird bei der Prüfung eine Wasserdruckprobe durchgeführt, ist unmittelbar vor dem Einschrauben der Flaschenventile die Flasche ausreichend zu trocknen.

Eine ausreichende Trocknung kann z.B. erreicht werden, wenn die entleerte und ausgetropfte Flasche 30 Minuten lang mit einem auf 90 °C bis 100 °C erwärmten Luftstrom von 200 l/min gespült wird. Zur Verdrängung der noch vorhandenen feuchten Luft sind anschließend die Flaschen unmittelbar vor dem Einschrauben der Flaschenventile 30 Minuten lang mit getrockneter Luft zu spülen.

3.3.2 Instandhaltungs- und Prüffristen

Der Unternehmer hat dafür zu sorgen, dass Instandhaltungsarbeiten und die Prüfung von Atemschutzgeräten nach der jeweiligen Informationsbroschüre (Gebrauchsanleitung) des Herstellers ausgeführt werden.

Zu beachten sind insbesondere

- das Verfallsdatum unbenutzter Filter,
- die nochmalige Benutzung bereits gebrauchter Filter,
- die Funktionsfähigkeit der elektrischen Versorgungseinrichtung, z.B. Batterien oder Sensoren,
- die Prüffristen von Druckbehältern.

Langjährige Erfahrungen haben gezeigt, dass bei Beachtung der in den folgenden Tabellen aufgeführten Arbeiten und Fristen eine einwandfreie Funktion gewährleistet ist. Die in den Tabellen aufgeführten Austauschfristen gelten ab Herstellungsdatum der auszu-tauschenden Teile. Hiervon kann abgewichen werden, wenn durch ein Instandhaltungs-programm das erstmalige Einbaudatum des Austauschteils festgelegt und dokumentiert wird. Eine Verwechslung mit gleichen Austauschteilen muss ausgeschlossen sein. Die Austauschfrist beginnt dann ab dem erstmaligen Einbaudatum.

Gibt der Hersteller in der Informationsbroschüre (Gebrauchsanleitung) gegenüber den Vorgaben der Tabellen 4 bis 11 strengere oder für Fluchtgeräte abweichende Vorgaben an, sind diese zu beachten.

Werden Geräte unter extremen Einsatzbedingungen benutzt, z.B. in aggressiven Medien oder bei hohen Umgebungstemperaturen, kann ein Austausch von Komponenten nach dem Einsatz erforderlich werden.

Für die nicht in den Tabellen behandelten Atemschutzgeräte sind die Instandhaltungsarbeiten entsprechend der Angaben der Hersteller durchzuführen.

Die in den folgenden Tabellen verwendete Symbolik bedeutet:

 durchzuführende Arbeiten und einzuhaltende Fristen,

- ① bei luftdicht verschlossenen Geräten, sonst halbjährlich
- ② bei luftdicht verschlossenen Geräten alle 2 Jahre
- ③ erfolgt die Zerlegung des Lungenautomaten und die Sichtprüfung der Membran nach jedem Gebrauch, gilt die 4-jährige Austauschfrist
- ④ Geräte mit eingebauter Regenerationspatrone und verschlossenem Anschlussstück auf Fahrzeug und im Depot – sonst jährlich
- ⑤ Geräte mit eingebauter Regenerationspatrone und verschlossenem Anschlussstück auf Fahrzeug und im Depot – sonst nach Herstellerangaben

Wartungsfristen und durchzuführende Arbeiten an Atemanschlüssen *)

Atemanschluss	Art der durchzuführenden Arbeiten	Maximalfristen					
		Vor Gebrauch	Nach Gebrauch	Halbjährlich	Zwei Jahre	Vier Jahre	Sechs Jahre
Vollmasken inkl. Atemschlauch (wenn vorhanden)	Reinigung und Desinfektion				①		
	Sicht-, Dicht- und Funktionsprüfung			②			
	Wechsel der Ausatemventilscheibe *) (wenn vorhanden)						
	Wechsel der Sprechmembrane (wenn vorhanden)						
	Kontrolle durch den Gerätträger						
Halbmasken/Viertelmasken inkl. Atemschlauch (wenn vorhanden)	Reinigung und Desinfektion				①		
	Sicht- und Funktionsprüfung			②			
	Wechsel der Ausatemventilscheibe *) (wenn vorhanden)						
	Kontrolle durch den Gerätträger						
	Reinigung und Desinfektion				①		
Atemschutzhaube Atemschutzhelm Mundstück inkl. Atemschlauch (wenn vorhanden)	Reinigung und Desinfektion				①		
	Sicht- und Funktionsprüfung			②			
	Wechsel der Ausatemventilscheibe *) (wenn vorhanden)						
	Kontrolle durch den Gerätträger						
	Reinigung und Desinfektion				①		

*) Einatemventilscheiben sind visuell auf Unversehrtheit zu überprüfen.
Tabelle 4: Wartungsfristen und durchzuführende Arbeiten an Atemanschlüssen

Wartungsfristen und durchzuführende Arbeiten an Filtergeräten

Filtergerät	Art der durchzuführenden Arbeiten	Maximalfristen					
		Vor Gebrauch	Nach Gebrauch	Ablauf des Verfallsdatums	Ende der Gebrauchsfähigkeit	Halbjährlich	Zwei Jahre
Atemanschluss	Siehe Tabelle 4						
Filter	Prüfung der Verfallsdaten						
	Sichtprüfung						
	Entsorgung						
Gebläse und Zubehör inkl. Atemschlauch	Reinigung und Desinfektion						①
	Sicht-, Dicht- und Funktionsprüfung (inkl. Kontrolle des Ladezustandes)					②	
	Kontrolle durch den Gerätträger						

Tabelle 5: Wartungsfristen und durchzuführende Arbeiten an Filtergeräten

Wartungsfristen und durchzuführende Arbeiten an Behältergeräten mit Druckluft (Pressluftatmer)

Gerät	Art der durchzuführenden Arbeiten	Maximalfristen					
		Vor Gebrauch	Nach Gebrauch	Halbjährlich	Zwei Jahre	Vier Jahre	Sechs Jahre
Atemanschluss	siehe Tabelle 4						
Pressluftatmer, komplett	Reinigung						
	Sicht-, Dicht- und Funktionsprüfung						
	Kontrolle durch den Geräteträger						
Lungenautomat	Reinigung und Desinfektion				①		
	Wechsel der Membran				③		
	Sicht-, Dicht- und Funktionsprüfung			②			
Lungenautomat einschließlich Schlauch	Grundüberholung						
Pressluftatmer mit Tragevorrichtung, ohne Lungenautomaten u. Druckluftflasche(n)	Grundüberholung						
Druckluftflasche und -ventile	Frist nach Herstellerangaben						

Tabelle 6: Wartungsfristen und durchzuführende Arbeiten an Behältergeräten mit Druckluft (Pressluftatmer)

Wartungsfristen und durchzuführende Arbeiten an Regenerationsgeräten mit Drucksauerstoff/-stickstoff

Gerät	Art der durchzuführenden Arbeiten	Maximalfristen					
		Vor Gebrauch	Nach Gebrauch	Halbjährlich	Zwei Jahre	Drei Jahre	Sechs Jahre
Atemanschluss	siehe Tabelle 4						
Regenerationsgerät, komplett	Reinigung			④			
	Sicht-, Dicht- und Funktionsprüfung			④			
Atembeutel, Atemschläuche, Lungenautomat	Kontrolle durch den Gerätträger						
	Reinigung und Desinfektion			⑤			
Ein- und Ausatemventil (Steuerventile)	Wechsel der Membran und Verschleißteile						
	Wechsel						
Druckminderer	Grundüberholung						
	Wechsel			⑤			
Regenerationspatrone, Dichtringe	Frust nach Herstellerangaben						

Tabelle 7: Wartungsfristen und durchzuführende Arbeiten an Regenerationsgeräten mit Drucksauerstoff/-stickstoff

Wartungsfristen und durchzuführende Arbeiten an Regenerationsgeräten mit Chemikalsauerstoff (Arbeitsgeräte)

Gerät	Art der durchzuführenden Arbeiten	Maximalfristen					
		Vor Gebrauch	Nach Gebrauch	Halbjährlich	Zwei Jahre	Vier Jahre	Sechs Jahre
Atemanschluss	siehe Tabelle 4						
Regenerationsgeräte mit Chemikalsauerstoff, komplettes Gerät	Reinigung			④			
	Sicht-, Dicht- und Funktionsprüfung			④			
	Kontrolle durch den Gerätträger						
Atembeutel, Atemschläuche	Reinigung und Desinfektion			⑤			
Ein- und Ausatemventil (Steuerventil)	Wechsel						
Regenerationspatrone, Dichtringe	Wechsel			⑤			
Filter	Wechsel						

Tabelle 8: Wartungsfristen und durchzuführende Arbeiten an Regenerationsgeräten mit Chemikalsauerstoff (Arbeitsgeräte)

Wartungsfristen und durchzuführende Arbeiten an Druckluft-Schlauchgeräten mit Lungenautomaten

Gerät	Art der durchzuführenden Arbeiten	Maximalfristen					
		Vor Gebrauch	Nach Gebrauch	Halbjährlich	Zwei Jahre	Vier Jahre	Sechs Jahre
Atemanschluss	siehe Tabelle 4						
Druckluft-Schlauchgerät komplett	Reinigung						
	Sicht-, Dicht- und Funktionsprüfung						
	Kontrolle durch den Gerätträger						
Lungenautomat	Reinigung und Desinfektion				①		
	Wechsel der Membran				③		
	Sicht-, Dicht- und Funktionsprüfung			③			
Lungenautomat einschließlich Schlauch	Grundüberholung						
Druckminderer	Grundüberholung						
Druckgasflaschen und -ventile	Frist nach Herstellerangaben						

Tabelle 9: Wartungsfristen und durchzuführende Arbeiten an Druckluft-Schlauchgeräten mit Lungenautomaten

Wartungsfristen und durchzuführende Arbeiten an Druckluft-Schlauchgeräten mit Regelventil

Gerät	Art der durchzuführenden Arbeiten	Maximalfristen					
		Vor Gebrauch	Nach Gebrauch	Halb-jährlich	Zwei Jahre	Vier Jahre	Sechs Jahre
Atemanschluss	siehe Tabelle 4						
Druckluft-Schlauchgerät, komplett	Reinigung						
	Sicht-, Dicht- und Funktionsprüfung						
Druckminderer	Kontrolle durch den Gerätträger						
	Grundüberholung						
Regelventil	Funktionsprüfung						

Tabelle 10: Wartungsfristen und durchzuführende Arbeiten an Druckluft-Schlauchgeräten mit Regelventil

Wartungsfristen und durchzuführende Arbeiten an Frischluft-Saug Schlauchgeräten / Frischluft-Druckschlauchgeräten

Gerät	Art der durchzuführenden Arbeiten	Maximalfristen					
		Vor Gebrauch	Nach Gebrauch	Halb-jährlich	Zwei Jahre	Vier Jahre	Sechs Jahre
Atemanschluss *)	siehe Tabelle 4						
Gerät komplett	Reinigung						
	Sicht-, Dicht- und Funktionsprüfung						
	Kontrolle durch den Gerätträger						
Atemschlauch	Desinfektion			②			
Atemventile	Wechsel						

Tabelle 11: Wartungsfristen und durchzuführende Arbeiten an Frischluft-Saug Schlauchgeräten/Frischluft-Druckschlauchgeräten

3.3.3 Füllen von Druckgasflaschen

Der Arbeitgeber hat dafür zu sorgen, dass nur Druckgasflaschen verwendet werden, die der „Druckgeräte-Richtlinie“ entsprechen. Dies bedeutet, dass sie

1. mit einem Flaschenventil nach DIN EN 144, Teile 1 und 2 versehen sind,
2. mit dem Prüfdatum und dem Prüfzeichen der zugelassenen Stelle, z.B. TÜV sowie der Angabe der Prüffrist versehen sind,
3. die auf der Flasche angegebene Prüffrist nicht überschritten haben,
4. keine Mängel aufweisen, die zu einer Gefährdung führen können, z.B. defektes Ventil,
5. im Anschlussgewinde keine sichtbare Feuchtigkeit aufweisen.

Vollständig entleerte Druckgasflaschen müssen vor dem Wiederbefüllen getrocknet werden. Die Trocknung kann mittels einer Flaschentrocknungseinrichtung oder durch mindestens zweimaliges Füllen (bis zum zulässigen Betriebsüberdruck) mit trockenem Atemgas und anschließendem langsamen Abströmen geschehen; hierbei darf keine Vereisung am Ventil auftreten.

3.3.3.1 Befüllen mit Druckluft

Druckgasflaschen für Atemschutzzwecke dürfen nur mit Atemluft nach DIN EN 12 021 befüllt werden. Der zulässige Fülldruck ist zu beachten.

3.3.3.2 Befüllen mit Sauerstoff

Sauerstoffflaschen dürfen unter Beachtung des zulässigen Fülldruckes befüllt werden, wenn folgende Kriterien erfüllt sind:

- Reinheitsgrad mindestens 99,5 Vol.-%,
- Wassergehalt unter 0,005 mg/l,
- Edelgasanteil unter 5 000 ml/m³,
- Kohlenstoffdioxidanteil unter 300 ml/m³,
- Kohlenstoffmonoxidanteil unter 5 ml/m³
- Geschmacks- und Geruchlosigkeit.

Die Summe der einzelnen Gase darf 5 000 ml/m³ nicht übersteigen.

Achtung: Brandgefahr – es ist auf höchste Reinheit sowie Fett- und Ölfreiheit zu achten!

3.3.3.3 Transport von Druckgasflaschen

Druckgasflaschen mit Ventil sind stoßgesichert zu transportieren und zu lagern. Ihre Ventile sind mit der zugehörigen Verschlusskappe zu verschließen.

Für den Transport der Druckgasflaschen, die nicht mit Atemschutzgeräten verbunden sind, gelten die gefahrgut- und transportrechtlichen Regeln und Vorschriften (siehe auch „Gefahrgutverordnung Straße, Eisenbahn und Binnenschifffahrt“ (GGVSEB)). Druckgasflaschen als fest montierter Bestandteil des Atemschutzgerätes unterliegen nicht den Vorgaben der Gefahrgutgesetzgebung.

3.3.4 Lagerung von Atemschutzgeräten

Atemschutzgeräte sollen so gelagert werden, dass sie vor schädlichen Einwirkungen, z.B. Staub, Feuchtigkeit, Wärme, Kälte, Sonnenlicht sowie aggressiv wirkenden Stoffen geschützt sind. Lagerräume sollen sich nicht in unmittelbarer Nähe von besonders gefährlichen Bereichen, z.B. Chlorlagern, befinden. Ferner ist sicher zu stellen, dass Unbefugte keinen Zugriff auf die Atemschutzgeräte erhalten.

Zur Verwendung bereitgehaltene Atemschutzgeräte sind gesondert, verformungsfrei, geordnet und übersichtlich zu lagern.

Nicht einsatzbereite Atemschutzgeräte sollen gekennzeichnet oder ausgesondert werden, so dass eine Verwechslung mit einsatzbereiten Geräten vermieden wird.

3.3.4.1 Lagerung am Verwendungsort

Werden Atemschutzgeräte am Verwendungsort gelagert, bei Arbeitspausen oder sonstigen Arbeitsunterbrechungen abgelegt und danach wieder benutzt, müssen sie in einem schadstoff- und schmutzfreien Bereich aufbewahrt werden.

3.3.4.2 Lagerfristen

Die vom Hersteller festgesetzten Lagerfristen für Atemschutzgeräte und deren Bauteile sind einzuhalten.

Teile oder Geräte, z.B. Gasfilter, Regenerationspatronen oder Elastomerteile, deren Lagerfrist abgelaufen ist, sind auch wenn sie noch ungebraucht sind, der Verwendung

zu entziehen. Angaben dazu finden sich auf dem Gerät, der Verpackung oder in der Informationsbroschüre (Gebrauchsanleitung) des Herstellers.

3.3.5 Entsorgung

Kontaminierte und der Verwendung entzogene Geräte oder Bestandteile, z.B. Atemfilter, sind in geeigneten, sicher verschließbaren Behältnissen zu sammeln, zu lagern und fachgerecht zu entsorgen.

Bei der Entsorgung sind die entsprechenden Vorschriften, z.B. das Kreislaufwirtschafts- und Abfallgesetz sowie die Gefahrstoffverordnung, zu beachten.

Anhang 1

Atemschutzgeräte

Nachfolgend werden Atemschutzgeräte beschrieben, die aus einem Atemanschluss und den jeweils zugeordneten Funktionsteilen bestehen.

A 1.1 Atemanschlüsse

Der Atemanschluss ist der Teil des Atemschutzgerätes, der die Verbindung zum Benutzer eines Atemschutzgerätes herstellt. Diese Verbindung ist naturgemäß mit einer Leckage verbunden, deren Ausmaß von der Art des Atemanschlusses und der Gesichtsform/-beschaffenheit des Gerätträgers bestimmt wird.

Atemanschlüsse werden eingeteilt in Mundstückgarnituren, Halb- und Viertelmasken, Vollmasken, Atemschutzhauben, -helme und -anzüge.

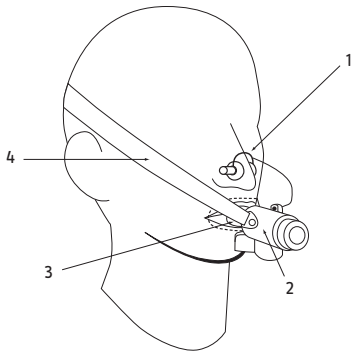
Atemanschlüsse mit Dichtlinien (Masken) müssen am Gesicht dicht sitzen. Um das zu erreichen, kann es notwendig sein, unterschiedliche Größen bzw. Fabrikate auszuwählen. Werden dadurch keine befriedigenden Ergebnisse erzielt, muss eine andere Art von Atemanschluss gewählt werden, sofern sie für den Anwendungsfall geeignet ist.

A 1.1.1 Mundstückgarnituren

Mundstückgarnituren sind bei vorschriftsmäßiger Anwendung gut abdichtende Atemanschlüsse. Wegen ihrer Besonderheiten erfordern sie jedoch geübte Träger bei Arbeits- und Rettungseinsätzen.

Das Mundstück wird mit den Lippen und die Nase mit einer Nasenklemme abgedichtet. Dies schließt jedoch aus, dass ein Durchbruch des Schadstoffes durch ein Filter mit dem Geruchssinn wahrgenommen werden kann. Gerätträger, die eine Mundstückgarnitur verwenden, dürfen dabei nicht sprechen. Mundstückgarnituren können für Personen mit Zahnvollprothesen ungeeignet sein.

Bestimmte Nasenformen können das Tragen einer Nasenklemme so beeinträchtigen, dass ein ausreichender Dichtsitz nicht erreicht wird.



- 1 Nasenklemme
- 2 Anschlussstück
- 3 Mundstück
- 4 Kopfbänderung

Bild 6: Mundstückgarnitur

A 1.1.2 Halb- und Viertelmasken

Halbmasken umschließen Mund, Nase und Kinn, Viertelmasken nur Mund und Nase. Die Dichtlinie verläuft über den knöchernen Nasenrücken, die Wangen und bei Halbmasken unterhalb bzw. bei Viertelmasken oberhalb des Kinns. Halb- und Viertelmasken können Ein- und Ausatemventile besitzen.

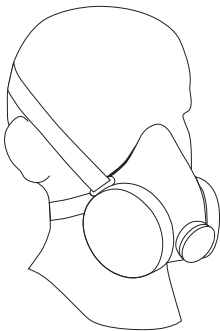
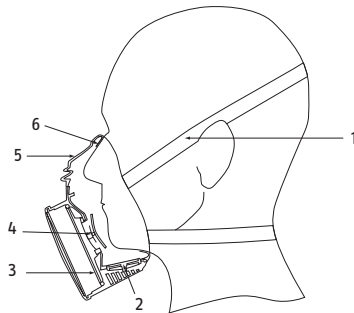


Bild 7a: Halbmaske mit zwei Filtern



- 1 Kopfbänderung
- 2 Ausatemventil
- 3 Filteraufnahme
- 4 Einatemventil
- 5 Maskenkörper
- 6 Dichtlinie

Bild 7b: Halbmaske mit Steckfilter

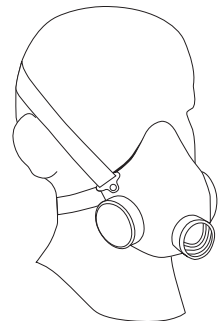


Bild 7c: Halbmaske mit Anschlussgewinde

A 1.1.3 Vollmasken

Vollmasken umschließen das ganze Gesicht und schützen damit gleichzeitig die Augen. Die Dichtlinie verläuft über Stirn, Wangen und unterhalb des Kinns. Vollmasken sind meistens mit Innenmasken ausgestattet, die einerseits den Masken-Totraum (Verringerung der Ansammlung verbrauchter Atemluft) gering halten, andererseits durch die Luftführung das Beschlagen der Sichtscheiben verhindern.

Vollmasken werden nach DIN EN 136 in 3 Klassen eingeteilt, die die gleiche Atemschutzfunktion, z.B. zulässige Gesamtleckage erfüllen, jedoch hinsichtlich mechanischer Festigkeit, Beständigkeit gegen Einwirkung von Flammen und Wärmestrahlung deutliche Unterschiede aufweisen.

Klasseneinteilung:

- Klasse 1: Vollmasken für Anwendungsbereiche mit geringer Beanspruchung,
- Klasse 2: Vollmasken für normale Anwendungsbereiche,
- Klasse 3: Vollmasken für spezielle Anwendungsbereiche mit höchster Beanspruchung.

Die geringsten Anforderungen werden an Vollmasken der Klasse 1 gestellt. Hier sind die Anforderungen bezüglich Zugfestigkeit des Geräteanschlussstückes, der Bänderung und des Ausatemventiles sowie der Flammenbeständigkeit deutlich reduziert. Ferner werden keine Anforderungen an die Beständigkeit gegen Wärmestrahlung gestellt.

Um in der betrieblichen Praxis gefährliche Kombinationen auszuschließen, dürfen Vollmasken der Klasse 1 nicht mit genormten Anschlussgewinden nach DIN EN 148 Teile 1, 2 und 3 ausgestattet sein.

Vollmasken der Klasse 2 unterscheiden sich von denen der Klasse 3 lediglich durch eine geringere Widerstandsfähigkeit (insbesondere der Sichtscheibe) gegen Wärmestrahlung.

Die höchsten Anforderungen werden an Vollmasken der Klasse 3 gestellt, die z.B. bei Feuerwehren sowie den Gruben- und Gasschutzwehren Verwendung finden. Vollmasken der Klasse 3 können mit einem Adapter ausgestattet sein, der eine Verbindung zu einem Feuerwehrlhelm nach DIN EN 443 herstellt. Bei diesen Masken entfällt die Kopfbänderung. Diese Verbindung wird auch Masken-Helm-Kombination (MHK) genannt und muss der DIN 58 610 entsprechen.

Masken aller 3 Klassen können für Brillenträger mit optischen Sehhilfen, z.B. Maskenbrille, versehen werden. Brillen mit Bügeln sind für die Benutzung unter einer Vollmaske ungeeignet.

Einen Überblick über die Zuordnung der 3 Klassen von Vollmasken zu den verschiedenen Atemschutzgeräten bzw. deren Funktionsteilen gibt Tabelle 12.

DIN EN	Atemschutzgeräte/Funktionsteil	DIN EN 136 Vollmasken		
		Klasse 1	Klasse 2	Klasse 3
137	Behältergeräte mit Druckluft		x	x
138	Frischluft-Schlauchgeräte		x	x
14 594	Druckluft-Schlauchgeräte Klasse B		x	x
14 387	Gas- und Kombinationsfilter	x	x	x
143	Partikelfilter	x	x	x
DIN 58 621	Reaktorfilter	x	x	x
DIN 58 620	CO-Filter	x	x	x
145	Regenerationsgeräte mit Druck-Sauerstoff			x
14 387	AX-Gas- und Kombinationsfilter	x	x	x
14 387	SX-Gas- und Kombinationsfilter	x	x	x
13 794	Drucksauerstoff-Selbstretter		x	x
13794	Chemikalsauerstoff-Selbstretter		x	x
13 794	Druckluft-Selbstretter		x	x
12 083	Filter mit Atemschlauch	x	x	x
14 594	Druckluft-Schlauchgeräte Klasse A	x	x	x
12 942	Filtergeräte mit Gebläse	x	x	x
DIN 58 610	Masken-Helm-Kombination			x

Tabelle 12: Zuordnung Vollmaskenklassen zu Atemschutzgeräten/Funktionsteilen

Bei Vollmasken kann die Sprachverständlichkeit durch eine Sprechmembran verbessert werden. Sie muss sorgfältig gegen Beschädigung geschützt sein. Eine etwa vorhandene Abdeckung darf nicht entfernt werden.

Die Sprachübertragung aus der Vollmaske kann auch elektroakustisch oder funktechnisch erfolgen. Dafür ist gewöhnlich ein Mikrofon im Maskeninnern angebracht, während der Verstärker, die Batterien und der Lautsprecher oder Sender außen an der Maske angebracht sind, am Körper getragen werden oder sich weiter entfernt befinden. Der Einsatz in explosionsfähiger Atmosphäre kann dadurch eingeschränkt sein.

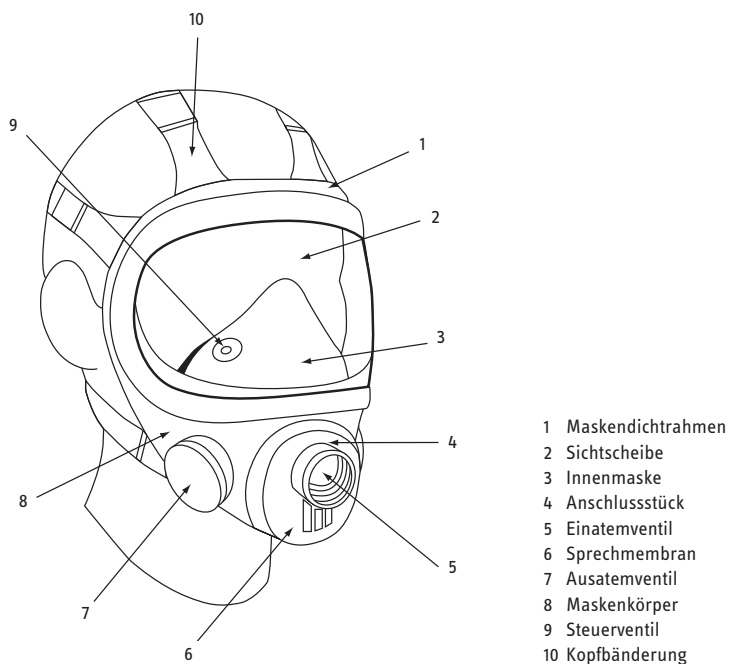


Bild 8: Vollmaske

A 1.1.4 Atemschutzhauben und -helme

Atemschutzhauben und -helme umhüllen mindestens das Gesicht (Augen, Nase, Mund und Kinn), häufig aber den gesamten Kopf und Hals. Sie benötigen zur sicheren Funktionsweise die Zufuhr eines Mindestvolumenstroms von Atemluft (gilt nicht für Filterfluchthauben). Die Ausatemluft strömt zusammen mit dem Luftüberschuss aus dem Atemanschluss an dafür vorgesehenen offenen Stellen ab, z.B. an der Halskrause. Bei Hauben mit integrierter Halbmaske oder Mundstückgarnitur bilden letztere den Atemanschluss.

Atemschutzhelme müssen zusätzlich die Anforderungen der DIN EN 397 für Industrieschutzhelme erfüllen.

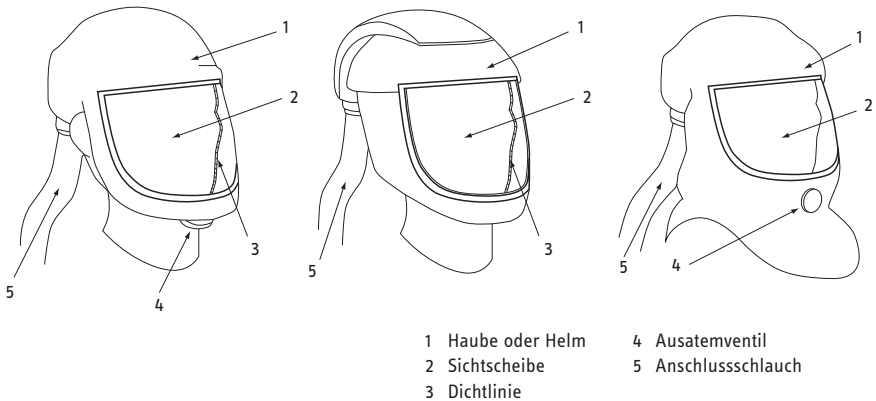


Bild 9: Haube und Helm

A 1.1.5 Atemschutzanzug

Atemschutzanzug ist ein Anzug, der Kopf und Körper vollständig oder teilweise umschließt und über eine Atemluftversorgung den Gerätträger direkt aus dem Anzug mit Atemluft versorgt. Er stellt somit den Atemanschluss dar. Sollen diese Atemschutzanzüge weitere Anforderungen erfüllen, z.B Schutz gegen Gase und Dämpfe, Flüssigkeiten, radioaktive Kontamination durch feste Partikel oder Infektionserreger, müssen zusätzliche Anforderungen aus den entsprechenden Normen erfüllt sein.

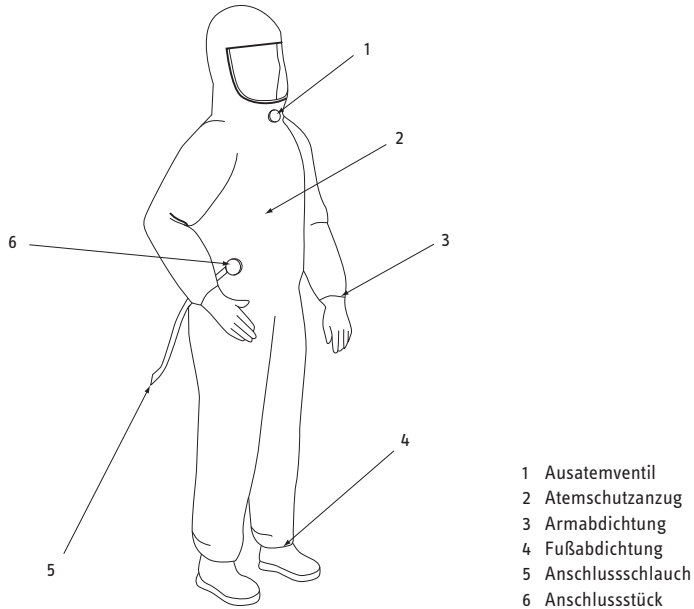


Bild 10: Atemschutzanzug

A 1.1.5.1 Geschlossener Atemschutzanzug

Ein geschlossener Atemschutzanzug ist mit einer Vorrichtung zur Atemluftversorgung ausgestattet und umschließt den Körper vollständig. Die Atemluftversorgung, erzeugt einen Überdruck im Inneren des Anzugs. Die ausgeatmete und überschüssige Luft tritt aus dem Anzug durch ein oder mehrere Ausatemventile in die Umgebungsluft aus.

Geschlossene Atemschutzanzüge können gegen feste, flüssige und gasförmige Schadstoffe schützen.

Hierunter fallen z.B. Anzüge nach DIN EN 1073-1 und DIN EN 943-1 Typ 1c und Typ 2 sowie DIN EN 14 594.

A 1.1.5.2 Offener Atemschutzanzug

Ein offener Atemschutzanzug ist mit einer Vorrichtung zur Atemluftversorgung ausgestattet, und bedeckt den Kopf und den Körper des Gerätträgers. Füße und/oder Hände sind nicht umschlossen. Die ausgeatmete und überschüssige Luft kann aus dem Anzug durch ein oder mehrere Ausatemventile in die Umgebungsluft austreten.

Offene Atemschutzanzüge können gegen feste und flüssige Schadstoffe schützen.

Hierunter fallen z.B. Anzüge mit Anschluss für Druckluftzuführung nach DIN EN 14 594.

A 1.2 Filter

Filter werden jeweils nach ihrem Partikeldurchlassgrad bzw. Gasaufnahmevermögen in 3 Klassen unterteilt.

Ein Gasfilter schützt nicht gegen Partikel, ein Partikelfilter nicht gegen Gase.

Ist ein Schutz gegen Gase und Dämpfe (Schadgase) erforderlich, werden Gasfilter, beim Schutz gegen Partikel werden Partikelfilter eingesetzt. Tritt beides gemeinsam auf, so ist ein Kombinationsfilter zu benutzen.

A 1.2.1 Partikelfilter

Partikelfilter werden entsprechend ihrem Abscheidevermögen für Partikel in die folgenden Partikelfilterklassen eingeteilt:

- P1 (geringes Abscheidevermögen),
- P2 (mittleres Abscheidevermögen),
- P3 (hohes Abscheidevermögen).

Sie sind nach DIN EN 143 durch den Kennbuchstaben P, die Partikelfilterklasse, den Kennbuchstaben bezüglich der Wiederbenutzbarkeit und die Kennfarbe Weiß gekennzeichnet.

Die höhere Partikelfilterklasse schließt bei gleicher Art des Atemanschlusses das Anwendungsgebiet der niedrigeren Partikelfilterklasse ein. Üblicherweise ist der Atemwiderstand und damit die Belastung des Gerätträgers für die höhere Partikelfilterklasse größer als für die niedrigere.

Partikelfilter werden gegen feste und flüssige Aerosole, z.B. Staub, Rauch, Nebel, benutzt. Gegen Partikel radioaktiver Stoffe sowie CMR-Stoffe und luftgetragene biologische Arbeitsstoffe der Risikogruppe 3 dürfen Partikelfilter der Klasse P3 eingesetzt werden. Partikelfilter der Klasse P2 dürfen gegen CMR-Stoffe sowie luftgetragene biologische Arbeitsstoffe der Risikogruppen 2 und 3 nur dann eingesetzt werden, wenn eine ausreichende Schutzwirkung des Atemschutzgerätes nachgewiesen und in der Gefährdungsbeurteilung für diesen Einzelfall dokumentiert ist.

Die Wiederbenutzbarkeit ist durch die Kennbuchstaben „R“ und „NR“ geregelt. Die durch „R“ gekennzeichneten Partikelfilter können über eine Arbeitsschicht hinaus unter Beachtung der Benutzungsbeschränkungen eingesetzt und gebraucht werden.

Partikelfilter mit der Kennzeichnung „NR“ haben die Einschränkung, dass sie nicht über eine Arbeitsschicht hinaus eingesetzt und gebraucht werden dürfen.

Ein Mehrfachgebrauch innerhalb einer Arbeitsschicht ist unter Beachtung der Benutzungsbeschränkungen möglich.

Partikelfilter werden wie folgt bezeichnet:

z.B. EN 143:2000 P2 R oder EN 143:2000 P1 NR

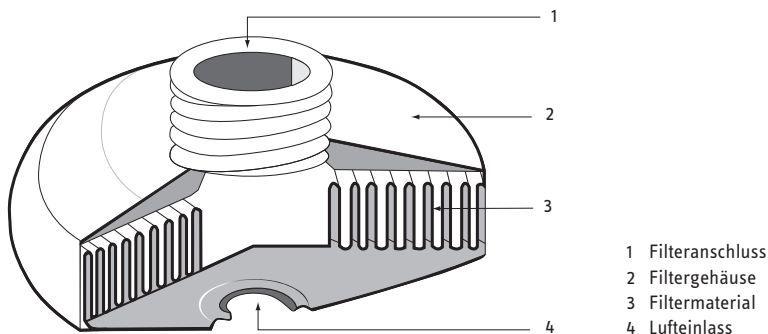


Bild 11: Partikelfilter

A 1.2.2 Gasfilter

Im Gegensatz zu den Partikelfilterklassen geben die höheren Gasfilterklassen keinen höheren Schutz als die niedrigeren Klassen im Sinne eines „niedrigeren Durchlassgrades“. Unter sonst gleichen Einsatzbedingungen ist wegen der höheren Gaskapazität der höheren Gasfilterklasse die mögliche Gebrauchsdauer länger als die der niedrigeren Gasfilterklasse, bzw. die Filter können bei höheren Gaskonzentrationen etwa gleich lang gebraucht werden.

Die Gasfiltertypen werden durch Kennbuchstaben und Kennfarben, die Gasfilterklassen durch Kennziffern nach DIN EN 14 387, DIN 58 620 und DIN 58 621 wie folgt bezeichnet:

z.B. Gasfilter EN 14 387 A2

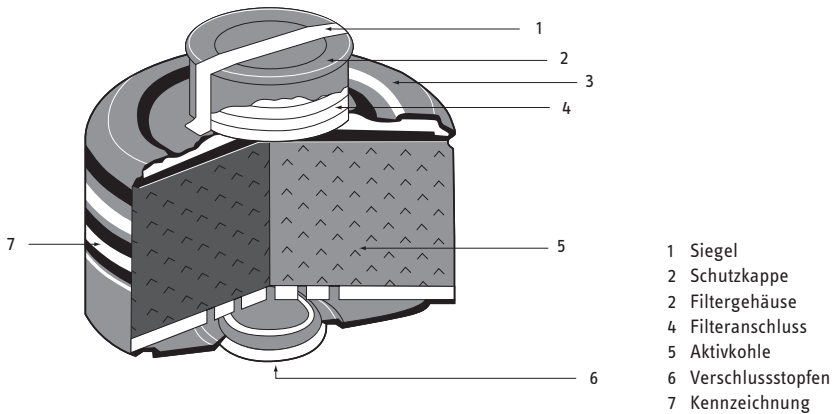


Bild 12: Gasfilter

Typen, Kennfarben, Hauptanwendungsbereiche, Klassen und Einsatzgrenzen sind in der folgenden Tabelle dargestellt:

Typ	Kennfarbe	Hauptanwendungsbereich	Klasse	Einsatzgrenzen
A	braun	Organische Gase und Dämpfe mit Siedepunkt > 65 °C	1	1 000 ml/m ³ (0,1 Vol.-%)
			2	5 000 ml/m ³ (0,5 Vol.-%)
			3	10 000 ml/m ³ (1,0 Vol.-%)
B	grau	Anorganische Gase und Dämpfe, z.B. Chlor, Hydrogensulfid (Schwefelwasserstoff), Hydrogencyanid (Blausäure), - nicht gegen Kohlenstoffmonoxid	1	1 000 ml/m ³ (0,1 Vol.-%)
			2	5 000 ml/m ³ (0,5 Vol.-%)
			3	10 000 ml/m ³ (1,0 Vol.-%)
E	gelb	Schwefeldioxid, Hydrogenchlorid (Chlorwasserstoff) und andere saure Gase	1	1 000 ml/m ³ (0,1 Vol.-%)
			2	5 000 ml/m ³ (0,5 Vol.-%)
			3	10 000 ml/m ³ (1,0 Vol.-%)
K	grün	Ammoniak und organische Ammoniak-Derivate	1	1 000 ml/m ³ (0,1 Vol.-%)
			2	5 000 ml/m ³ (0,5 Vol.-%)
			3	10 000 ml/m ³ (1,0 Vol.-%)
AX	braun	niedrigsiedende organische Verbindungen (Siedepunkt ≤ 65 °C) der Niedrigsiedergruppen 1 und 2 (siehe Abschnitt 1.2.2.1)	-	Gr 1 100 ml/m ³ für max. 40 min* Gr 1 500 ml/m ³ für max. 20 min* Gr 2 1000 ml/m ³ für max. 60 min* Gr 2 5000 ml/m ³ für max. 20 min*
SX	violett	wie vom Hersteller festgelegt	-	5 000 ml/m ³ (0,5 Vol.-%)
NO-P3	blau-weiß	nitrose Gase, z.B. NO, NO ₂ , NO _x	-	2 500 ml/m ³ für max. 20 min* unbedingt Herstellerangaben beachten
Hg-P3	rot-weiß	Quecksilber	-	Herstellerangaben beachten
CO	schwarz	Kohlenstoffmonoxid	20	20 min*
			60	60 min*
			180	180 min*
			60 W	W = Wiederbenutzbarkeit innerhalb einer Woche
			180 W	
Reaktor	orange-weiß	radioaktives Iod einschließlich radioaktivem Iodmethan auch gegen radioaktiv kontaminierte Partikel	-	Herstellerangaben beachten

*) Mehrfachgebrauch ausschließlich innerhalb einer Arbeitsschicht.

Tabelle 13: Gas- und Spezialfilter und ihre Hauptanwendungsbereiche

Die in der vorstehenden Tabelle genannten Filtertypen sind nicht wirksam gegen bestimmte Gase, z.B. N₂, CO₂, und die in der Tabelle für Niedrigsieder der Gruppe 4 aufgeführten Gase.

Über die in der vorstehenden Tabelle aufgeführten Filtertypen hinaus gibt es auch Mehrbereichsfilter, z.B. ABEK, die entsprechend bezeichnet sind. Solche Filter müssen die sicherheitstechnischen Anforderungen für jeden einzelnen entsprechenden Gasfiltertyp der angegebenen Gasfilterklassen erfüllen und können dementsprechend eingesetzt werden. Sie werden gekennzeichnet, z.B. mit

- Gasfilter EN 14 387 ABEK2 (entspricht A2B2E2K2) und
- Gasfilter EN 14 387 A1B2E2K1

A 1.2.2.1AX-Filter

Gase und Dämpfe organischer Verbindungen mit Siedepunkt ≤ 65 °C – Kennfarbe braun –, kurz: Niedrigsieder, werden in vier Gruppen unterteilt:

- **Gruppe 1:** Niedrigsieder, gegen die ein Schutz durch AX-Filter erreichbar ist, höchstzulässige Gaskonzentration siehe Tabelle 13.

Acetaldehyd	1,1-Difluorethen
2-Aminobutan	Dimethylether
2-Amino-2-methylpropan	1,1-Dimethylethylamin
2-Brom-2-chlor-1,1,1-trifluorethan	1,2-Epoxypropan
Brommethan	Ethanthiol
1,3-Butadien	Ethylenoxid
1-Chlor-1,1-difluorethan	Iodmethan
Chlorfluormethan	Methanol
2-Chlor-1,3-butadien	Monochlordimethylether
3-Chlor-1-propen	2-Propenal (Acrolein)
1,1-Dichlorethen	Propylenimin
Dichlormethan	Trichlormethan
Diethylamin	Vinylchlorid

- **Gruppe 2:**

Niedrigsieder, gegen die ein Schutz durch AX-Filter erreichbar ist, höchstzulässige Gaskonzentration siehe Tabelle 13.

Aceton	Dimethoxymethan
Bromethan	Dimethylpropan
Butan	1,3-Epoxypropan
Chlorethan	Ethylformiat
2-Chlorpropan	Glyoxal
1,3-Cyclopentadien	Methylacetat
Dibromdifluormethan	Methylbutan
1,1-Dichlorethan	Methylformiat
1,2-Dichlorethen (cis)	Methylpropan
1,2-Dichlorethen (trans)	n-Pentan
1,2-Dichlor-1,1,2,2-tetrafluorethan	Propanal
Diethylether	

- **Gruppe 3:**

Niedrigsieder, gegen die ein Schutz mit anderen Gasfiltern (z.B. Typ B oder K) erreichbar ist.

2-Aminopropan	Ethylquecksilberchlorid
Carbonylchlorid (Phosgen)	Formaldehyd
Diazomethan	Kohlenstoffdisulfid (Schwefelkohlenstoff)
Dimethylamin	Methanthiol
1,1-Dimethylhydrazin	Methylamin
Ethylamin	Methylisocyanat
Ethyl dimethylamin (N,N-Dimethylethylamin)	Oxalsäuredinitril (Dicyan)
Ethylenimin	

- **Gruppe 4:**

Niedrigsieder, die an Gasfilter nicht oder nicht ausreichend zu binden sind.

Niedrigsieder, deren Grenzwert höher liegt als die jeweilige höchstzulässige Einsatzkonzentration der Tabelle 13, sind in die nachfolgenden Tabellen mit aufgenommen worden. Das bedeutet jedoch in der Regel nicht, dass Atemschutz gegen diese Stoffe bereits unterhalb der Konzentration ihrer Grenzwerte anzuwenden ist.

Bromtrifluormethan	1,1-Difluorethen
Chlordifluormethan	Keten
Chlormethan	Methylacetylen
Chlortrifluormethan	Propan
Dichlordifluormethan	Trichlorfluormethan
Dichlorfluormethan	1,1,2-Trichlor-1,2,2-trifluorethan

Gegen die Niedrigsieder der Gruppen 1 und 2 sind Gasfilter des Typs bzw. der Klasse AX gemäß DIN EN 14 387 zu verwenden; dabei gelten die in der Tabelle 13 aufgeführten maximalen Einsatzkonzentrationen und -zeiten.

A 1.2.2.2 SX-Filter

SX-Filter nach DIN EN 14 387 Kennfarbe violett dürfen nur gegen Gase eingesetzt werden, mit deren Namen sie gekennzeichnet sind.

A 1.2.2.3 CO-Filter

CO-Filter nach DIN 58 620 werden mit der Kennfarbe schwarz gekennzeichnet. Sie werden nach ihrer nominellen Haltezeit (Minuten) in die Klassen 20, 60 und 180 eingeteilt und können einmal geöffnet, mehrfach, aber nur noch in dieser einen Arbeitsschicht gebraucht werden. Filter der Klasse 60 und 180, die mit „W“ gekennzeichnet sind, können, einmal geöffnet, mehrfach innerhalb einer Woche (7 Tage) gebraucht werden.

Diese Filter sind z.B. gekennzeichnet:

CO 20,
 CO 180 W,
 CO 60 W P3 R,
 A2B2E2K2 CO 20 P3 NR.

A 1.2.2.4 Reaktorfilter

Reaktorfilter nach DIN 58 621 – Kennfarbe orange/weiß – sind nur als Kombinationsfilter verfügbar. Sie werden wie folgt gekennzeichnet:

DIN 58 621 - Reaktor - Nur für einmaligen Gebrauch

Reaktorfilter können auch als Mehrbereichsfilter ausgelegt sein, d.h. dass sie dann auch zusätzlich gegen andere Gase schützen. In diesem Fall ist ihre Kennzeichnung zweizeilig, z.B.:

DIN 58 621 - Reaktor - Nur für einmaligen Gebrauch
DIN EN 14 387 A2B2E1 P3 R D

A 1.2.3 Kombinationsfilter

Kombinationsfilter sind Filter zum Schutz vor Gasen, Dämpfen und Partikel. Sie bestehen aus einem Gasfilterteil und einem vorgeschalteten Partikelfilterteil.

Kombinationsfilter sind als Partikelfilter und als Gasfilter gekennzeichnet.
Beispiel: EN 14 387 A2B2P3 R. Dies gilt analog für filtrierende Halbmasken;
Beispiel: EN 405 FFA1P2 NR.

Die Filter NO-P3, Hg-P3 und Reaktorfilter sind immer Kombinationsfilter.

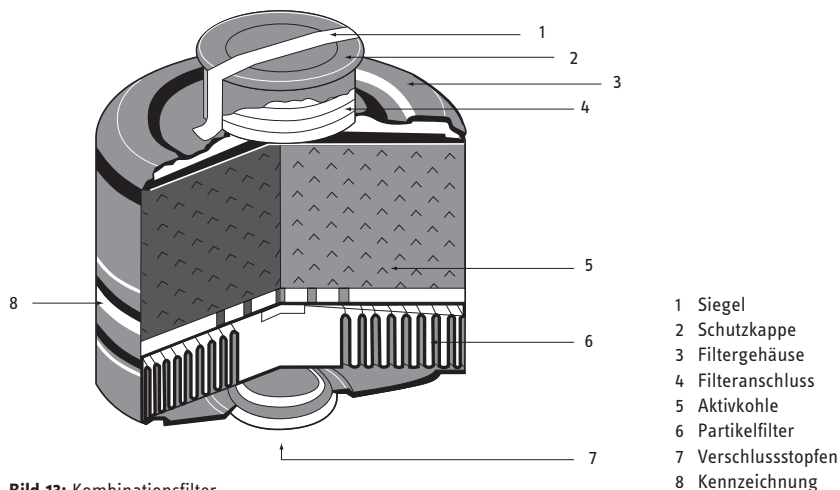


Bild 13: Kombinationsfilter

A 1.3 Filtergeräte

A 1.3.1 Allgemeines

Filtergeräte setzen sich aus dem Atemanschluss und dem Funktionsteil „Filtereinheit“ zusammen. Die Filtereinheit kann aus einem oder mehreren Filtern mit oder ohne Zubehör, z.B. Gebläse, bestehen.

Das Schutzziel, den Träger des Atemschutzgerätes mit Atemluft zu versorgen, wird bei Filtergeräten durch Entfernen der Schadstoffe mittels Gas-, Partikel- oder Kombinationsfilter erreicht. Filtergeräte können je nach Filterart bestimmte Schadstoffe in den Grenzen ihres Abscheide- bzw. Aufnahmevermögens aus der Umgebungsatmosphäre entfernen. Im Zweifelsfalle können Auskünfte über den einzusetzenden Filtertyp beim Hersteller eingeholt werden.

Filtergeräte schützen nicht bei Sauerstoffmangel. Voraussetzung für ihre Verwendung sind mindestens 17 Vol.-% Sauerstoff in der Umgebungsatmosphäre. Bei Gebrauch von CO-Filtern und bei Arbeiten in speziellen Bereichen, z.B. Arbeiten unter Erdgleiche, müssen mindestens 19 Vol.-% Sauerstoff in der Umgebungsatmosphäre vorhanden sein.

Bei unbekannter Umgebungsatmosphäre dürfen Filtergeräte nicht benutzt werden. Bestehen Zweifel, ob Filtergeräte ausreichenden Schutz bieten, z.B. Art und Konzentration der Schadstoffe, Gebrauchsdauer, unzulässige Temperaturerhöhung des Filters, sind Isoliergeräte zu benutzen.

A 1.3.2 Filtergeräte gegen Partikel

A 1.3.2.1 Halb- und Viertelmasken mit Partikelfilter(n)

Halb- und Viertelmasken können einen oder mehrere Filter besitzen.

Filter, die mehr als 300 g wiegen, dürfen nicht unmittelbar angeschlossen werden. Ansonsten müssen die Filter über einen Schlauch gewichtsentlastet angeschlossen werden.

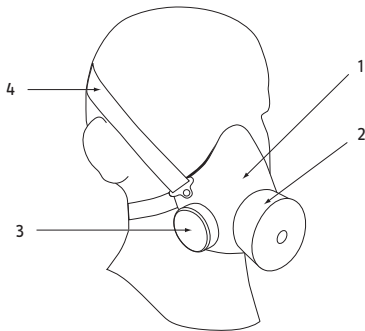


Bild 14a: Halbmaske mit Standardfilter

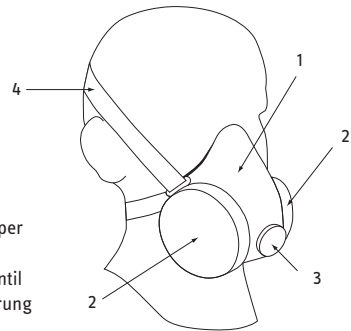


Bild 14b: 2-Filter-Halbmaske

- 1 Maskenkörper
- 2 Filter
- 3 Ausatemventil
- 4 Kopfbänderung

A 1.3.2.2 Partikelfiltrierende Halbmasken

Die partikelfiltrierende Halbmaske ist ein vollständiges Atemschutzgerät, das ganz oder überwiegend aus nicht auswechselbarem Filtermaterial besteht. Sie schützt gegen Aerosole aus festen oder flüssigen, nicht leicht flüchtigen Partikel.

Es gibt partikelfiltrierende Halbmasken, die über ein Ausatemventil verfügen. Das Ausatemventil verringert hier den Ausatemwiderstand. Geräte mit Ausatemventil sind bevorzugt zu benutzen, da die Gerätträger geringer belastet werden.

Partikelfiltrierende Halbmasken der Klasse FFP3 dürfen gegen CMR-Stoffe eingesetzt werden. Für luftgetragene biologische Arbeitsstoffe, die in Risikogruppe 2 eingestuft oder für die Werte festgelegt sind, muss mindestens ein Atemschutzgerät der Klasse FFP2 benutzt werden. Biologische Arbeitsstoffe, die der Risikogruppe 3 zugeordnet sind, erfordern ein solches der Klasse FFP3.

Partikelfiltrierende Halbmasken sollten bei unzumutbar hohem Atemwiderstand oder spätestens nach einer Arbeitsschicht ausgetauscht werden. Beim Umgang mit luftgetragenen biologischen Arbeitsstoffen sind diese Atemschutzgeräte in die erforderlichen Hygienemaßnahmen einzubeziehen. Da eine Desinfektion und Dekontamination für solche Geräte nicht vorgesehen ist, sollten diese beim Verlassen des Arbeitsplatzes entsorgt werden.

Partikelfiltrierende Halbmasken werden wie folgt bezeichnet:

z.B. EN 149 FFP1 NR

Die nachfolgende Tabelle gibt Hinweise zum Einsatz der beschriebenen Atemschutzgeräte.

Geräteart	VdGW	Bemerkungen, Einschränkungen
Halb-/Viertelmaske mit P1-Filter, partikelfiltrierende Halbmaske FFP1	4	Nicht gegen CMR-Stoffe und radioaktive Stoffe sowie luftgetragene biologische Arbeitsstoffe der Risikogruppen 2 und 3 und Enzyme
Halb-/Viertelmaske mit P2-Filter, partikelfiltrierende Halbmaske FFP2	10	Gegen CMR-Stoffe, radioaktive Stoffe und luftgetragene biologische Arbeitsstoffe der Risikogruppen 3 und Enzyme nur nach Gefährdungsbeurteilung (siehe Auswahlprinzipien).
Halb-/Viertelmaske mit P3-Filter, partikelfiltrierende Halbmaske FFP3	30	

Tabelle 14: Anwendung von Halb- oder Viertelmasken mit Partikelfilter(n) oder für partikelfiltrierende Halbmasken

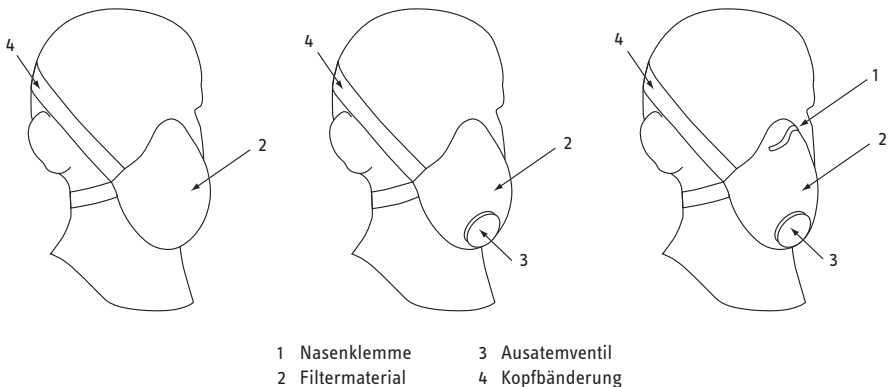


Bild 15a:
Partikelfiltrierende Halbmaske ohne Ausatemventil

Bild 15b:
Partikelfiltrierende Halbmaske mit Ausatemventil

Bild 15c:
Partikelfiltrierende Halbmaske mit Ausatemventil und Nasenklemme

A 1.3.2.3 Vollmasken und Mundstückgarnituren mit Partikelfilter

Filter mit mehr als 300 g Gewicht dürfen nicht in unmittelbarer Verbindung mit Mundstückgarnituren, Filter von mehr als 500 g Gewicht nicht in unmittelbarer Verbindung mit Vollmasken der Klassen 2 und 3 verwendet werden. Mit Vollmasken der Klasse 1 dürfen nur die vom Hersteller vorgesehenen Filter verwendet werden. Schwerere Filter können mit den jeweils genannten Atemanschlüssen verwendet werden, wenn sie mittels eines Atemschlauches angeschlossen werden und eine eigene entlastende Tragevorrichtung besitzen.

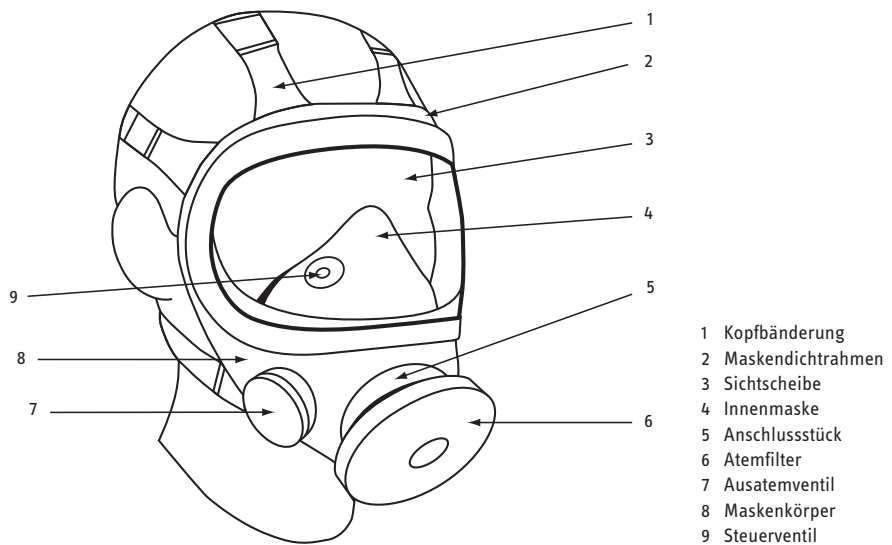


Bild 16: Vollmaske mit Partikelfilter

Die nachfolgende Tabelle gibt Hinweise zu Einsatzgrenzen der beschriebenen Atemschutzgeräte.

Geräteart	VdGW	Bemerkungen, Einschränkungen
Vollmaske oder Mundstückgarnitur mit P1-Filter	4	Als Atemschutz nicht sinnvoll, da der hohe Filterdurchlass den Vorteil der geringen Maskenleckage aufhebt. Nicht gegen CMR-Stoffe und radioaktive Stoffe sowie luftgetragene biologische Arbeitsstoffe der Risikogruppen 2 und 3 und Enzyme.
Vollmaske oder Mundstückgarnitur mit P2-Filter	15	Gegen CMR-Stoffe, radioaktive Stoffe und luftgetragene biologische Arbeitsstoffe der Risikogruppe 3 und Enzyme nur nach Gefährdungsbeurteilung (siehe Auswahlprinzipien).
Vollmaske oder Mundstückgarnitur mit P3-Filter	400	

Tabelle 15: Anwendung von Vollmaske oder Mundstückgarnitur mit Partikelfilter

A 1.3.3 Filtergeräte gegen Gase und Dämpfe

Filtergeräte gegen Gase und Dämpfe bestehen aus Vollmasken, Mundstückgarnituren, Halbmasken und Viertelmasken mit Gasfiltern oder sind gasfiltrierende Halbmasken. Einsatzgrenzen bezogen auf die Gaskonzentration sind in der nachfolgenden Tabelle 16 enthalten:

Geräteart	VdGW	Bemerkungen, Einschränkungen
Gasfiltrierende Halbmaske *)	30	
Halb-/Viertelmaske mit Gasfilter *)	30	
Vollmaske oder Mundstückgarnitur mit Gasfilter *)	400	
Geräte mit Kombinationsfilter		Es gelten die jeweiligen Vielfachen des Grenzwertes für den Gas- oder Partikelfilterteil, und zwar jeweils der schärfere Wert.

*) Sofern damit nicht bereits die auf das Gasaufnahmevermögen bezogenen höchstzulässigen Einsatzkonzentrationen von 0,1 Vol.-% in Gasfilterklasse 1, 0,5 Vol.-% in Gasfilterklasse 2 und 1 Vol.-% in Gasfilterklasse 3 überschritten werden.

Tabelle 16: Anwendung von Filtergeräten mit Gas- und Kombinationsfilter(n)

A 1.3.3.1 Halb- oder Viertelmasken mit Gasfiltern

Halbmasken/Viertelmasken mit Gasfiltern dürfen bis zum höchstens 30-fachen des Grenzwertes verwendet werden, sofern damit nicht bereits die in Tabelle 13 genannte Konzentration überschritten ist. Filter mit mehr als 300 g Gewicht dürfen nicht in unmittelbarer Verbindung mit diesen Atemanschlüssen verwendet werden. Die Kombination von Halbmaske/Viertelmaske und Schutzbrille, z.B. zum Schutz der Augen vor reizenden Gasen, muss untereinander kompatibel sein. Ist dieses nicht gegeben, ist eine Vollmaske zu verwenden.

A 1.3.3.2 Gasfiltrierende Halbmasken

Gasfiltrierende Halbmasken dürfen bis zum 30-fachen des Grenzwertes gebraucht werden, sofern damit nicht bereits die in Tabelle 13 genannte höchstzulässige Konzentration überschritten ist. Eine gasfiltrierende Halbmaske ist ein vollständiges Atemschutzgerät, das ganz oder überwiegend aus dem Filtermaterial besteht oder bei dem das Gasfilter einen untrennbaren Teil des Gerätes darstellt; eventuell vorhandene zusätzliche Partikelfilter können austauschbar sein.

Gasfiltrierende Halbmasken werden nach DIN EN 405 eingeteilt in die Typen FFA, FFB, FFE, FFK, FFAX, FFSX entsprechend dem Hauptanwendungsbereich, wie in Tabelle 13 für die Gasfilter A, B, E, K, AX, SX aufgeführt und entsprechend dem Gasaufnahmevermögen in die Klassen 1 und 2 für die Typen FFA, FFB, FFE und FFK analog Tabelle 16.

Beispiel mit Standard: DIN EN 405:2009 FFA1.

Bei gasfiltrierenden Halbmasken ist eine Farbkennzeichnung des Maskenkörpers nicht vorgesehen. Daher hat die Farbgebung in der Regel keinen Bezug zum Anwendungsgebiet.

Die Einsatzgebiete und Einsatzgrenzen der gasfiltrierenden Halbmasken sind die gleichen, wie für Halbmasken/Viertelmasken mit den entsprechenden Gasfiltertypen und -klassen.

A 1.3.3.3 Vollmasken mit Gasfiltern

Vollmasken mit Gasfiltern dürfen bis zum höchstens 400-fachen des Grenzwertes verwendet werden, sofern damit nicht bereits die in Tabelle 13 genannte höchstzulässige Konzentration überschritten ist.

A 1.3.4 Filtergeräte mit Gebläse

A 1.3.4.1 Allgemeines

Filtergeräte mit Gebläse sind von der Umgebungsatmosphäre abhängig wirkende Atemschutzgeräte. Sie werden entsprechend dem Einsatzzweck und dem verwendeten Atemanschluss in folgende Hauptgruppen unterteilt:

- Filtergeräte mit Gebläse und **Vollmaske**, **Halbmaske** oder **Viertelmaske** mit Partikelfilter, Gasfilter oder Kombinationsfilter;
- Filtergeräte mit Gebläse und **Helm** oder **Haube** mit Partikelfilter, Gasfilter oder Kombinationsfilter;
- Filtergeräte mit Gebläse und Atemschutzanzug mit Partikelfilter, Gasfilter oder Kombinationsfilter.

Filtergeräte mit Gebläse bestehen aus einem Atemanschluss, einem batteriebetriebenen Gebläse, das gefilterte Luft zum Atemanschluss fördert, und einem oder mehreren Filtern zur Reinigung der Atemluft von Partikel oder Gasen und Dämpfen. Das Gebläse ist entweder direkt oder über einen Atemschlauch mit dem Atemanschluss verbunden. Ausatemluft und überschüssige Luft strömen durch Ausatemventile oder andere Vorrichtungen ab. Die Energieversorgung des Gebläses kann vom Gerätsträger mitgeführt werden (Batterie) oder auf andere Weise erfolgen, z.B. auf einem Fahrzeug durch die Fahrzeugbatterie.

Vor jedem Einsatz des Gerätes muss nach der vom Hersteller angegebenen Methode geprüft werden, ob der Mindest-Nennvolumenstrom des Gebläses überschritten wird. Bei voll aufgeladener Batterie und neuen Filtern beträgt die Gebläselaufzeit wenigstens 4 Stunden. Je nach Einsatzbedingungen kann es jedoch erforderlich sein, bereits vorher die Filter zu wechseln.

Die in der Tabelle 2 genannten Vielfachen des Grenzwertes (VdGW) gelten nur bei bestimmungsgemäß funktionierendem Gerät (Gebläse eingeschaltet) für die vom Gerätehersteller in der Informationsbroschüre (Gebrauchsanleitung) vorgegebenen Kombinationen von Atemanschluss, Gebläse und Filtertyp einschließlich der vorgegebenen Anzahl von gleichzeitig einzusetzenden Filtern.

Filtergeräte mit Gebläse besitzen im Allgemeinen einen geringen Einatemwiderstand und weisen bei normalen wie auch erhöhten Umgebungslufttemperaturen ein besonders günstiges Mikroklima im Atemanschluss auf. Bei Temperaturen der Umgebungsluft unter etwa 10 °C sind jedoch Beeinträchtigungen des Gerätträgers durch Zugluft nicht auszuschließen (Reizung der Augen und Schleimhäute).

Beim Filterwechsel ist immer der gesamte Satz Filter zu wechseln, wobei die vom Hersteller gegebenen Empfehlungen unbedingt zu berücksichtigen sind (Filtertyp, Anzahl der Filter, aufeinander abgestimmter Strömungswiderstand).

A 1.3.4.1.1 Bezeichnung und Schutzleistung

Zur Bezeichnung von Gebläsefiltergeräten werden in den europäischen Normen die Buchstaben und Ziffern TM1 bis TM3 und TH1 bis TH3 in Verbindung mit den jeweiligen Filterbezeichnungen benutzt. Dabei steht T für „Turbo“, eine europaweit verständliche Kurzbezeichnung für Gebläse, M für „Maske“ und H für „Haube“ oder „Helm“; siehe auch Tabelle 2.

Die Gebläsefiltergeräte werden nach ihrer Schutzleistung in jeweils 3 Klassen eingeteilt. Die Schutzleistung wird durch die Gesamtleckage des Gerätes bestimmt. Zur Gesamtleckage tragen Atemanschluss und Partikelfilter oder Kombinationsfilter bei; Gasfilter besitzen nach Definition keine Leckage. Dem Hersteller ist dabei überlassen, wie er die Leckage anteilig zwischen Partikelfilter bzw. Kombinationsfilter und Atemanschluss aufteilt, wenn er nur die Gesamtleckage einhält.

So muss ein Gerät der Klasse TM2P SL R weder ein P2-Filter gemäß DIN EN 143 enthalten, noch entspricht die Gesamtleckage und damit auch die Schutzleistung des Gerätes einem Atemschutzgerät mit Maske und P2-Filter ohne Gebläse. Maßgebend für die Schutzleistung ist vielmehr die für das Partikelfiltergerät mit Gebläse der Klasse TM2P in der Norm festgelegte Gesamtleckage. Dabei steht „S“ (solid) für den Einsatz nur gegen feste Aerosole und „SL“ (solid-liquid) für den Einsatz gegen feste und/oder flüssige Aerosole. Bezüglich der Kennbuchstaben „R“ und „NR“ siehe Anhang A 1.2.1.

Bei einem Gebläsefiltergerät der Klasse TH3A2P S R handelt es sich z.B. um ein Gerät mit hoher Schutzleistung und geringer Leckage. Der Gasfilterteil A2 trägt nicht zur Leckage bei, seine Gebrauchsdauer entspricht derjenigen eines A2-Filters für Geräte ohne Gebläse. Die höchstzulässige Schadgaskonzentration in der Umgebungsatmosphäre darf aber für dieses Filter nur 0,1 Vol.-% betragen. Der Partikelfilterteil bietet nur Schutz gegen feste Aerosole und ist wiederbenutzbar.

A 1.3.4.1.2 Kombinierbarkeit von Baugruppen

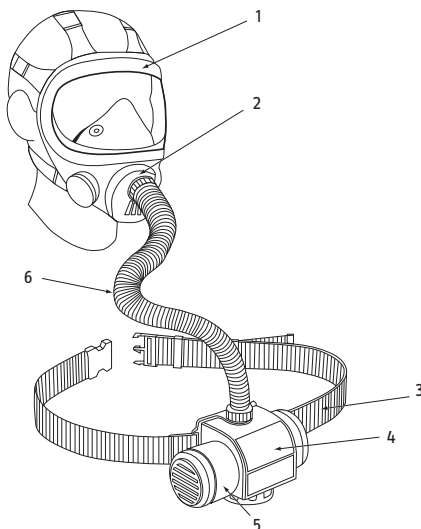
Die Leistungsdaten der Baugruppen von Filtergeräten mit Gebläse, wie Luftlieferleistung des Gebläses, Leckage des Atemanschlusses, Partikelabscheide- bzw. Gasaufnahmevermögen sowie Anzahl der Filter sind vom Hersteller aufeinander abgestimmt. Deshalb ist nicht jede beliebige Kombination der Baugruppen sinnvoll oder zulässig, insbesondere dürfen nur die vom Hersteller angegebenen Filterfabrikate verwendet werden.

Die möglichen Kombinationen der Baugruppen von Gebläsefiltergeräten und die damit erreichbare Schutzleistung werden in der Informationsbroschüre (Gebrauchsanleitung) des Herstellers genannt.

A 1.3.4.2 Filtergeräte mit Gebläse und Masken

Diese Geräte besitzen eine Vollmaske, Halbmaske oder Viertelmaske als Atemanschluss. Ausatemluft und überschüssige Luft strömen durch Ausatemventile in die Umgebungsluft ab.

Ein Nachlassen der Gebläseleistung wie auch eine hohe Staubeinspeicherung macht sich bei Geräten mit Masken durch ansteigenden Einatemwiderstand bemerkbar. Ohne Gebläseunterstützung kann die Atemschutzleistung des Gerätes reduziert sein, sie reicht aber aus, um sich aus der Gefahrenzone zurückziehen zu können.



- 1 Vollmaske
- 2 Geräteanschlussstück*
- 3 Leibgurt oder Tragegurt
- 4 Gebläse
- 5 Filter mit Filtereinlassschutz
- 6 Atemschlauch

*) Es gibt auch Geräte, bei denen Gebläse und Filter direkt mit dem Atemanschluss verbunden sind

Bild 17: Filtergerät mit Gebläse und Vollmaske

A 1.3.4.2.1 Partikelfiltergeräte mit Gebläse und Vollmaske, Halbmaske oder Viertelmaske

Die Geräte werden nach ihrer Atemschutzleistung in drei Geräteklassen eingeteilt: TM1P, TM2P, TM3P.

Gerätekategorie	VdGW	Bemerkungen, Einschränkungen
Masken mit Gebläse und Partikelfilter		
TM1P	10	Bei Gerätekategorie TM1P keine Verwendung gegen radioaktive Stoffe sowie luftgetragene biologische Arbeitsstoffe der Risikogruppen 2 und 3 und Enzyme
TM2P	100	
TM3P	500	

Tabelle 17: Anwendung von Masken mit Gebläse und Partikelfiltern

A 1.3.4.2.2 Gas- oder Kombinationsfiltergeräte mit Gebläse und Vollmaske, Halbmaske oder Viertelmaske

Die Geräte werden nach ihrer Atemschutzleistung in drei Geräteklassen eingeteilt.

Gerätekategorie	VdGW	Bemerkungen, Einschränkungen
Masken mit Gebläse und Gasfilter *)		
TM1 Gasfilterklasse 1 **) TM1 Gasfilterklasse 2 TM1 Gasfilterklasse 3	10	Bei Geräten der Klasse TM1 keine Verwendung gegen radioaktive Gase.

*) Sofern damit nicht bereits die auf das Gasaufnahmevermögen bezogenen höchstzulässigen Einsatzkonzentrationen für Gasfilter in Gebläsefiltergeräten von 0,05 Vol.-% in Gasfilterklasse 1, 0,1 Vol.-% in Gasfilterklasse 2 und 0,5 Vol.-% in Gasfilterklasse 3 überschritten werden.

**) Bei AX- und SX-Filtern gibt es nur eine Gasfilterklasse.

Tabelle 18: Anwendung von Masken mit Gebläse und Gasfiltern (Fortsetzung siehe nächste Seite)

Fortsetzung Tabelle 18: Anwendung von Masken mit Gebläse und Gasfiltern

Geräteklasse	VdGW	Bemerkungen, Einschränkungen
TM2 Gasfilterklasse 1 TM2 Gasfilterklasse 2 TM2 Gasfilterklasse 3	100	
TM3 Gasfilterklasse 1 TM3 Gasfilterklasse 2 TM3 Gasfilterklasse 3	500	

Die Angaben in dieser Tabelle gelten sinngemäß auch für Kombinationsfilter. Beispiel: TM3 HgP für eine Maske mit Gebläse und Kombinationsfilter gegen Quecksilberdampf und Partikel zum Einsatz bis zum 500-fachen des Grenzwertes.

A 1.3.4.2.3 Filtergeräte mit Gebläse und Helm oder Haube

Diese Geräte weisen als Atemanschluss Helm oder Haube auf. Die Ausatemluft und die überschüssige Luft strömen durch Ausatemventile oder andere Vorrichtungen in die Umgebungsatmosphäre ab. Der Atemanschluss darf bei diesen Geräten nur dann als Helm bezeichnet werden, wenn über die Anforderungen als Atemschutzgerät hinaus auch die sicherheitstechnischen Anforderungen an Industrieschutzhelme (DIN EN 397) erfüllt werden. Für Schweißerschutzhauben und Strahlerschutzhauben müssen zusätzlich die sicherheitstechnischen Anforderungen an Gesichts-/Augenschutz (z.B. EN 166) und für Geräte zur bestimmungsgemäßen Verwendung in explosionsgefährdeten Bereichen die Anforderungen aus der ATEX-Richtlinie (94/9/EG) erfüllt werden.

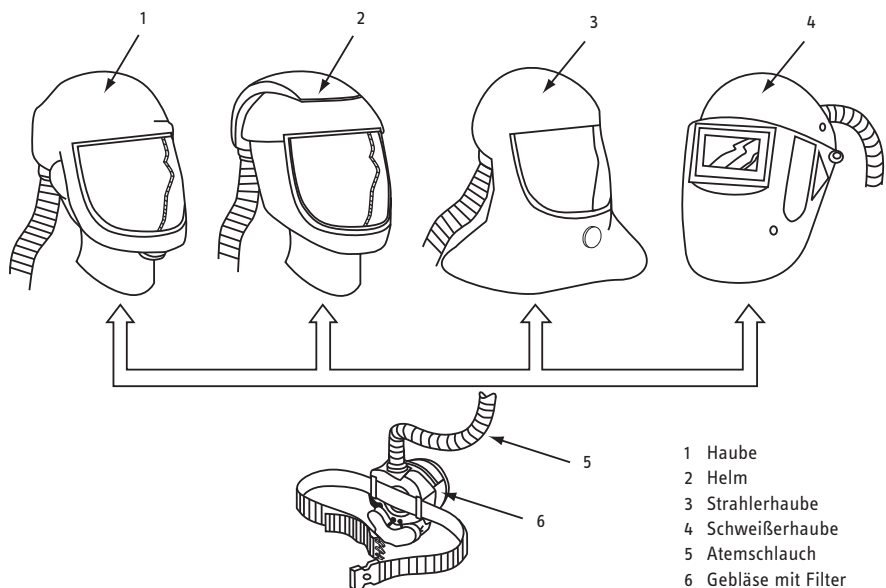


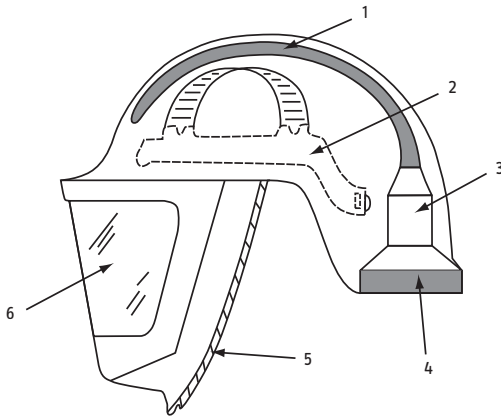
Bild 18: Filtergeräte mit Gebläse und Haube oder Helm und Filter

A 1.3.4.2.3.1 Partikelfiltergeräte mit Gebläse und Helm oder Haube

Die Geräte werden nach ihrer Atemschutzleistung in drei Geräteklassen eingeteilt: TH1P, TH2P, TH3P.

Gerätekategorie	VdGW	Bemerkungen, Einschränkungen
Helme/Hauben mit Gebläse und Partikelfiltern		
TH1P	5	Die „offenen“ Atemanschlüsse (Helm oder Haube) bieten bei Ausfall oder Schwächerwerden des Gebläses keinen ausreichenden Schutz. Deshalb dürfen Geräte ohne entsprechende Warneinrichtung und Geräte der Klasse TH1P nicht gegen krebserzeugende, sehr giftige und radioaktive Stoffe sowie luftgetragene biologische Arbeitsstoffe der Risikogruppen 2 und 3 und Enzyme eingesetzt werden.
TH2P	20	
TH3P	100	

Tabelle 19: Anwendung von Helmen/Hauben mit Gebläse und Partikelfiltern



- 1 Filter
- 2 Kopfbänderung
- 3 Gebläse
- 4 Vorfilter
- 5 Dichtlinie
- 6 Sichtscheibe

Bild 19: Gebläsefilter mit Helm

A 1.3.4.2.3.2 Gas- oder Kombinationsfiltergeräte mit Gebläse und Helm oder Haube

Diese Geräte werden nach ihrer Atemschutzleistung in drei Geräteklassen eingeteilt.

Gerätekategorie	VdGW	Bemerkungen, Einschränkungen
Helme/Hauben mit Gebläse und Gasfilter *)		
TH1 Gasfilterklasse 1 **)	5	„Offene“ Atemanschlüsse (Helm, Haube) bieten bei Ausfall oder Schwächerwerden des Gebläses keinen ausreichenden Schutz. Geräte ohne Warneinrichtung und Geräte der Klasse TH1 dürfen nicht gegen krebserzeugende, sehr giftige oder radioaktive Gase und Dämpfe, luftgetragene biologische Arbeitsstoffe der Risikogruppen 2 und 3 sowie Enzyme eingesetzt werden. Bei Geräten mit Kombinationsfilter gelten die jeweiligen Einschränkungen für die Gas- und Partikelfilter.
TH1 Gasfilterklasse 2		
TH1 Gasfilterklasse 3		
TH2 Gasfilterklasse 1	20	
TH2 Gasfilterklasse 2		
TH2 Gasfilterklasse 3		
TH3 Gasfilterklasse 1	100	
TH3 Gasfilterklasse 2		
TH3 Gasfilterklasse 3		

*) Sofern damit nicht bereits die auf das Gasaufnahmevermögen bezogenen höchstzulässigen Einsatzkonzentrationen für Gasfilter in Gebläsefiltergeräten von 0,05 Vol.-% in Gasfilterklasse 1, 0,1 Vol.-% in Gasfilterklasse 2 und 0,5 Vol.-% in Gasfilterklasse 3 überschritten werden.

**) Bei AX- und SX-Filtern gibt es nur eine Gasfilterklasse.

Tabelle 20: Anwendung von Helmen/Hauben mit Gebläse und Gasfiltern

Die Angaben in dieser Tabelle gelten sinngemäß auch für Kombinationsfilter.

Beispiel: TH3 HgP für Helm oder Haube mit Gebläse und Kombinationsfilter gegen Quecksilberdampf und Partikel zum Einsatz bis zum 100-fachen des Grenzwertes.

A 1.3.4.2.3.3 Partikel-, Gas- oder Kombinationsfiltergeräte mit Gebläse und Atemschutzanzug

Bei dieser Geräteart wird der Atemschutzanzug durch ein Filtergerät mit Gebläse mit Atemluft versorgt. Das Filtergerät mit Gebläse erzeugt einen Überdruck im Innern des Anzuges. Dieser Atemschutzanzug bietet Schutz der Atemwege und des gesamten Körpers vor Kontamination. Ein hoher Gebläsevolumenstrom mit optimierter Luftführung kann den Wärmestau im Anzug reduzieren.

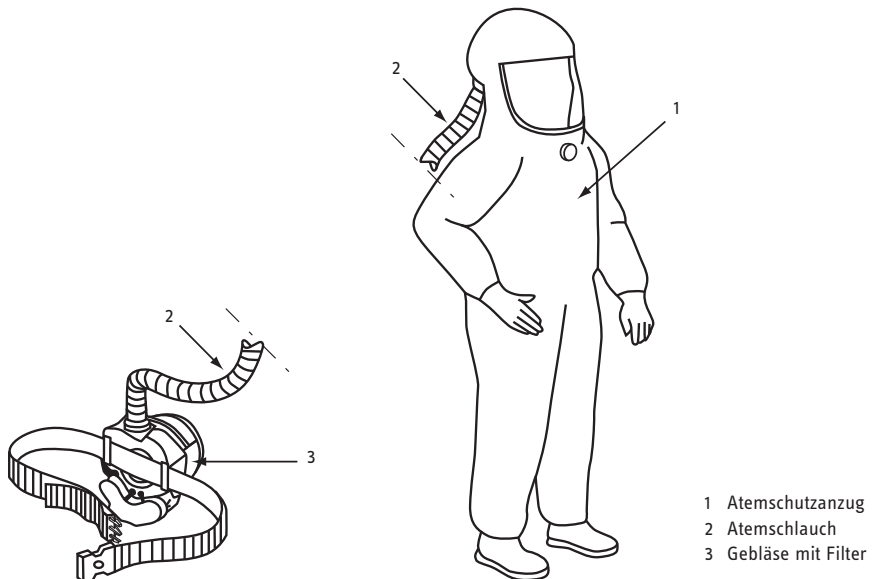


Bild 20: Filtergerät mit Gebläse und Atemschutzanzug

A 1.4 Isoliergeräte

Isoliergeräte wirken unabhängig von der Umgebungsluft und bieten Schutz gegen Sauerstoffmangel und schadstoffhaltige Atmosphäre.

Sie werden in folgende Haupttypen unterteilt:

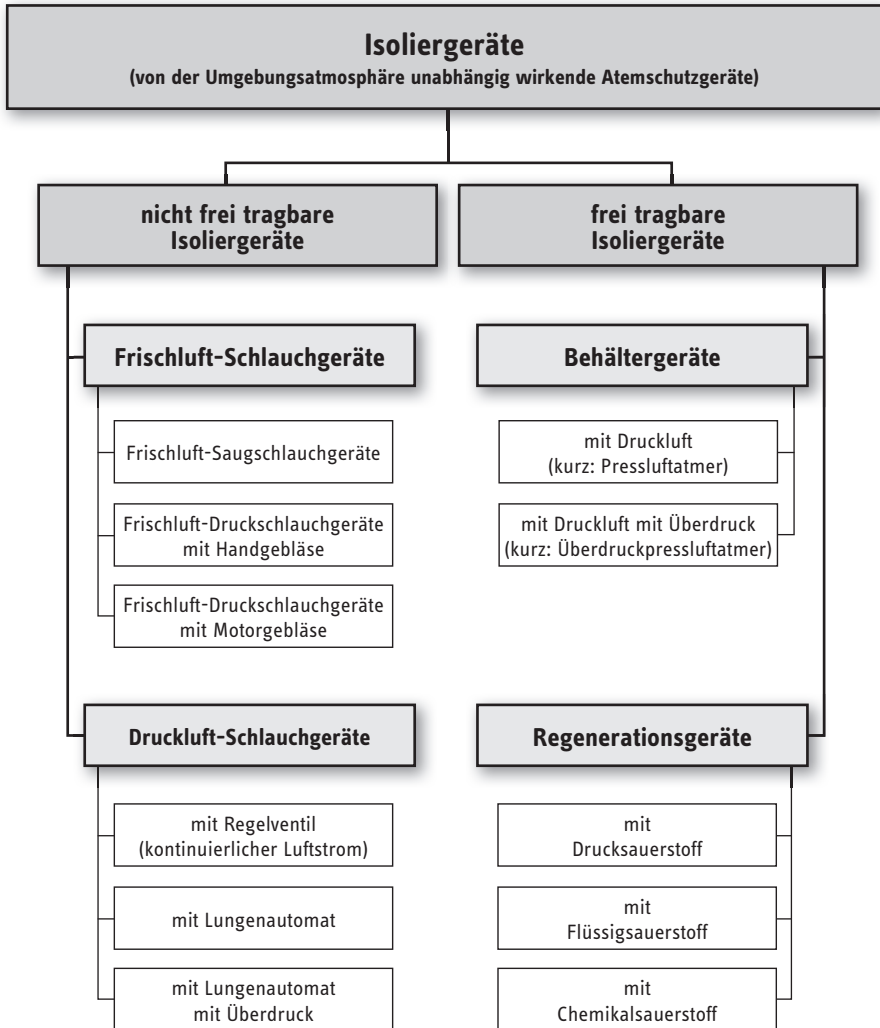


Bild 21: Einteilung der Isoliergeräte

A 1.4.1 Nicht frei tragbare Isoliergeräte (Schlauchgeräte)

Bei Schlauchgeräten gelangt die benötigte Atemluft über Zuführungsschläuche zum Atemanschluss. Wegen der begrenzten Schlauchlänge sind die Geräte ortsabhängig und die Bewegungsfreiheit des Gerätträgers ist hiermit eingeschränkt.

Zu unterscheiden sind:

- Frischluft-Schlauchgeräte, bei denen Atemluft aus einer schadstofffreien Atmosphäre mit ausreichend Sauerstoff entnommen wird,
und
- Druckluft-Schlauchgeräte, bei denen Atemluft aus Druckgasflaschen, -netzen oder Luftverdichtern geliefert wird.

Mit Ausnahme derjenigen Geräte, die zur Atemluftversorgung Druckgasflaschen haben, sind Schlauchgeräte zeitunabhängig, da ihr Atemluftvorrat praktisch unbegrenzt ist.

A 1.4.1.1 Frischluft-Saugschlauchgeräte

Bei Frischluft-Saugschlauchgeräten nach DIN EN 138 werden als Atemanschluss Vollmaske oder Mundstückgarnitur verwendet. Die erforderliche Atemluft wird mittels Lungenkraft des Gerätträgers durch einen Frischluft-Zuführungsschlauch angesaugt. Die Ausatemluft strömt in die Umgebungsatmosphäre.

Ein vollständiges Frischluft-Saugschlauchgerät mit Vollmaske als Atemanschluss besteht aus den in Bild 22 dargestellten Bauteilen.

Länge und Innendurchmesser des Frischluft-Zuführungsschlauches werden durch den höchstzulässigen Einatemwiderstand des Gerätes bestimmt. Bei einem Innendurchmesser von ca. 25 mm sind Schlauchlängen von 10 bis 20 m erreichbar.

Der Frischluft-Zuführungsschlauch darf nicht aus mehreren Schläuchen zusammengesetzt sein.

Ein hitzebeständiger Schlauch sollte für den Fall ausgewählt werden, dass er mit heißen Oberflächen in Berührung kommen könnte.

Der Schlauch muss am Ansaugende mit einer Befestigungsmöglichkeit und einem Schutzsieb gegen Fremdkörper versehen sein.

Frischluft-Saugschlauchgeräte dürfen bis zum 1000-fachen des Grenzwertes eingesetzt werden.

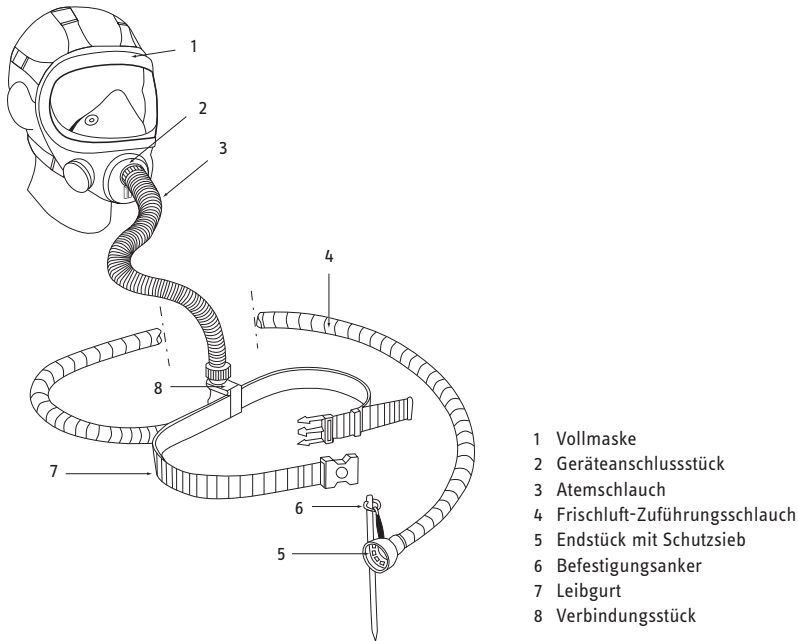


Bild 22: Frischluft-Saugschlauchgerät

A 1.4.1.2 Frischluft-Druckschlauchgeräte

Frischluft-Druckschlauchgeräte unterscheiden sich von Frischluft-Saugschlauchgeräten im Wesentlichen dadurch, dass die Atemluft dem Gerät unter leichtem Überdruck zugeführt wird.

A 1.4.1.2.1 Geräte mit Voll- oder Halbmaske oder Mundstückgarnitur

Bei Frischluft-Druckschlauchgeräten mit Voll oder Halbmaske oder Mundstückgarnitur entweicht die Ausatemluft und eventuell vorhandene Überschussluft durch das Ausatemventil des Atemanschlusses. Durch diese Anordnung wird erreicht, dass im Frischluft-Zuführungsschlauch und überwiegend auch im nachgeschalteten Gerätesystem ein geringer Überdruck herrscht.

An der Tragevorrichtung kann sich ein Atembeutel befinden, der als Ausgleichsbehälter und zur Deckung des Spitzenbedarfs dient.

Frischluf-Druckschlauchgeräte mit Regelventil ohne Atembeutel müssen entsprechend dem jeweiligen Atemluftverbrauch nachgeregelt werden können. Sofern der geforderte Mindestvolumenstrom bauartbedingt sichergestellt ist, kann auf einen Luftmengenmesser verzichtet werden.

Die Abmessungen des Frischluft-Zuführungsschlauches (Innendurchmesser und Länge) sowie die Lieferleistung der dazugehörigen Atemluftversorgung sind so ausgelegt, dass der maximal zulässige Einatemwiderstand des Gesamtgerätes (einschließlich Atemanschluss) nicht überschritten wird. Bei der Verwendung von Frischluft-Zuführungsschläuchen mit einem Innendurchmesser von ca. 25 mm werden Schlauchlängen von etwa 50 m erreicht.

Bei Geräten ohne Atembeutel ist das Regelventil – sofern vorhanden – so ausgelegt, dass es in geschlossener Stellung einen Volumenstrom von mindestens 120 l/min und in offener Stellung einen Volumenstrom von mindestens 300 l/min liefert.

Handgebläse und Handblasebalg sind so ausgelegt, dass sie von einer Person bei der vom Hersteller festgelegten Mindestluftmenge kontinuierlich für eine Zeit von 30 min bedient werden können. Die dem Gerätträger zugeführte Luft muss Atemluftqualität besitzen.

Frischluf-Druckschlauchgeräte werden entsprechend der mechanischen Belastbarkeit der Schläuche und ihrer Verbindungen in folgende Klassen eingeteilt:

- Klasse 1: Geräte in leichter Bauart,
- Klasse 2: Geräte in schwerer Bauart.

Die Geräte beider Klassen bieten den gleichen Schutz.

Frischluf-Druckschlauchgeräte mit Vollmaske und Regelventil dürfen bis zum 1000-fachen des Grenzwertes (GW) eingesetzt werden.

Frischluf-Druckschlauchgeräte mit Halbmaske und Regelventil dürfen bis zum 100-fachen des Grenzwertes (GW) eingesetzt werden.

A 1.4.1.2.2 Geräte mit Atemschutzhaube, Atemschutzhelm oder Atemschutzanzug

Frischluf-Druckschlauchgeräte mit Atemschutzhaube oder Atemschutzhelm nach DIN EN 269 entsprechen in ihrem Aufbau weitgehend den Frischluft-Druckschlauchgeräten mit Voll-, Halbmasken oder Mundstückgarnituren. Der dem Gerät zuzuführende Volumenstrom ist abhängig von der Konstruktion der Atemschutzhaube bzw. des

Atemschutzhelmes. Er ist vom Hersteller so ausgelegt, dass der Gerätträger auch bei schwerer Arbeit mit ausreichend Atemluft versorgt wird und sich keine gefährliche Anreicherung von Kohlenstoffdioxid in der Einatemluft im Haubeninneren bilden kann.

Für Geräte mit Atemschutzhaube oder -helm gibt es eine Anzeigevorrichtung, mit der vor dem Einsatz überprüft werden kann, ob der vom Hersteller vorgesehene Mindestvolumenstrom während des Gebrauchs erreicht oder überschritten wird.

Ferner besitzen diese Geräte eine Einrichtung, die den Gerätträger bei Unterschreiten des Mindestvolumenstromes warnt.

Die Ausatem- und Überschussluft wird entweder an der Begrenzung des Atemanschlusses oder über ein oder mehrere Überschussventile abgegeben.

Diese Geräte werden entsprechend ihrer mechanischen Belastbarkeit in folgende Klassen eingeteilt:

- Klasse 1: Geräte in leichter Bauart,
- Klasse 2: Geräte in schwerer Bauart.

Die Geräte beider Klassen bieten den gleichen Schutz.

Frischluf-Druckschlauchgeräte mit Haube oder Helm dürfen bis zum 100-fachen des Grenzwertes eingesetzt werden.

Die beschriebenen Geräte werden nach ihrer Atemschutzleistung gemäß Tabelle 21 unterschieden.

Geräteart	VdGW	Bemerkungen, Einschränkungen
Frischluf-Druckschlauchgeräte mit Haube oder Helm oder Atemschutzanzug	100	Offener Atemanschluss mit Gefahr des „Überatmens“. Anders als bei Filtergeräten mit Gebläse kann bei diesen Geräten bei größerem Luftbedarf der Luftvolumenstrom nachgeregelt werden.
Frischluf-Druckschlauchgerät mit Halbmaske (mit Regelventil und Konstantdosierung)	100	
Frischluf-Saugschlauchgerät mit Vollmaske oder Mundstückgarnitur	1000	
Frischluf-Druckschlauchgerät mit Vollmaske oder Mundstückgarnitur (mit Regelventil und Konstantdosierung)	1000	

Tabelle 21: Auswahl von Frischluf-Druckschlauch bzw. Saugschlauchgeräten

A 1.4.1.3 Druckluft-Schlauchgeräte

Druckluft-Schlauchgeräte werden nach der Art der verwendeten Atemanschlüsse wie folgt eingeteilt:

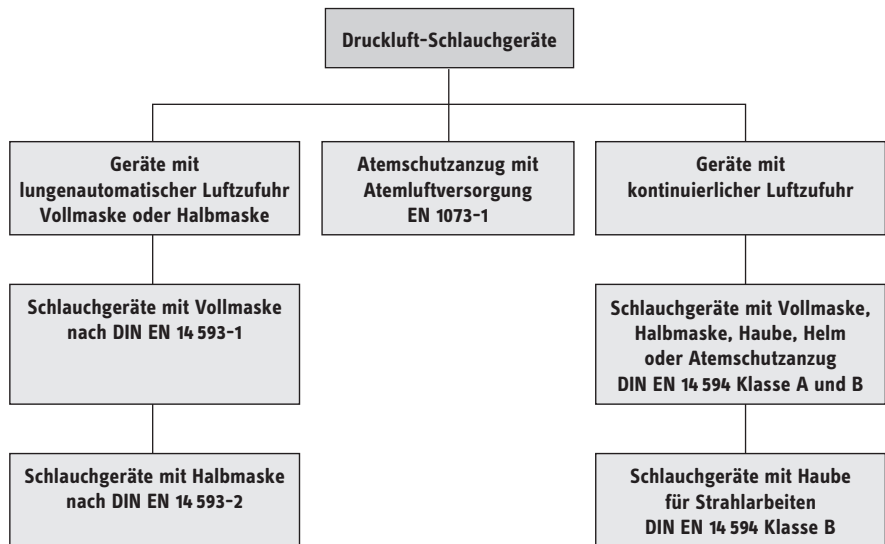
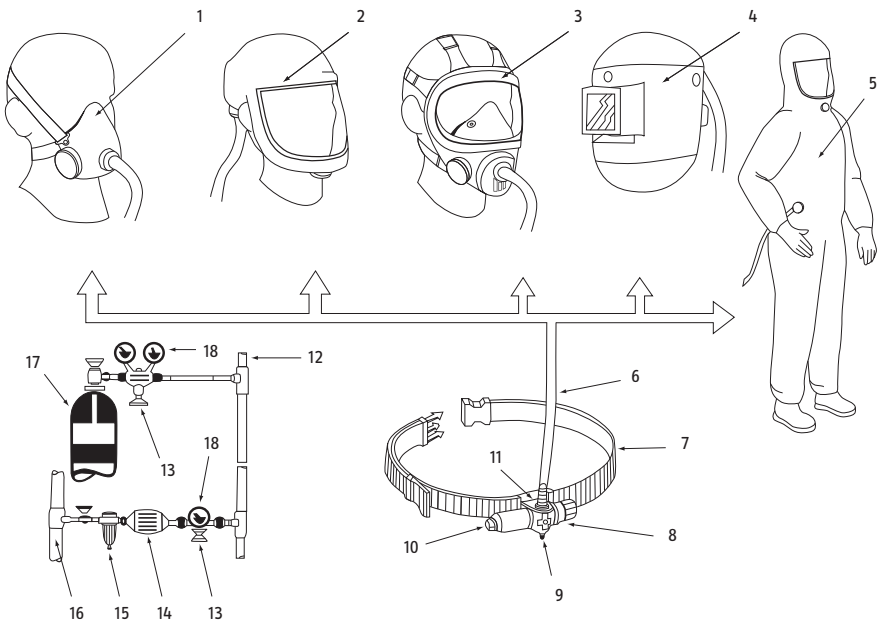


Bild 23: Einteilung der Schlauchgeräte

Die Versorgung mit Druckluft erfolgt aus einer Atemgasflasche, einem Atemgasflaschenpaket oder aus einem Druckluftnetz. Das folgende Bild 23 zeigt die gebräuchlichsten Verwendungsarten von Schlauchgeräten.



- | | |
|-----------------------|---------------------------------|
| 1 Halbmaske | 11 Verbindungsstück |
| 2 Haube | 12 Druckluftzuführungsschlauch |
| 3 Vollmaske | 13 Druckminderer |
| 4 Schweißhelm | 14 Druckluftfilter |
| 5 Atemschutzanzug | 15 Abscheider |
| 6 Atemschlauch | 16 Druckluftnetz |
| 7 Leibgurt | 17 Druckgasflasche für Atemluft |
| 8 Regelventil | 18 Manometer |
| 9 Warneinrichtung | |
| 10 Druckluftanschluss | |

Bild 24: Schlauchgeräte

Nach ihrer Atemschutzleistung werden die Druckluft-Schlauchgeräte gemäß Tabelle 22 unterschieden.

Geräteart	VdGW	Bemerkungen, Einschränkungen
Druckluft-Schlauchgeräte mit Haube oder Helm (mit Regelventil oder Konstantdosierung) Klasse 1A Klasse 2A Klasse 3A Klasse 4A	5 20 100 100 *	Offener Atemanschluss mit Gefahr des „Überatmens“. Es muss eine Warneinrichtung vorhanden sein, wenn der vom Hersteller angegebene Mindestvolumenstrom unterschritten wird. * Bei offenen Atemanschlüssen besteht die Gefahr einer Atemluftunterversorgung, daher ist der Schutzfaktor begrenzt.
Druckluft-Schlauchgeräte mit Haube oder Helm (mit Regelventil oder Konstantdosierung) Klasse 1B Klasse 2B Klasse 3B	5 20 100	Bei Ausfall oder Schwächerwerden der Luftversorgung bieten offene Atemanschlüsse keinen ausreichenden Schutz. Deshalb dürfen Geräte ohne entsprechende Warneinrichtung und Geräte der Klasse 1 nicht gegen CMR-Stoffe, sehr giftige und radioaktive Stoffe sowie luftgetragene biologische Arbeitsstoffe der Risikogruppen 2 und 3 und Enzyme eingesetzt werden.
Strahlerschutzgeräte mit Druckluft-Schlauchgerät Klasse 4B	500	Speziell für den rauen Betrieb bei Strahlarbeiten.
- mit Halbmaske (DIN EN 140) Klasse 1A Klasse 2A Klasse 3A	5 20 100	Geräte mit geringerer mechanischer Belastbarkeit.
- mit Vollmasken (DIN EN 136, Klasse 1-3) Klasse 4A	1000	
- mit Viertel- oder Halbmaske (DIN EN 140) Klasse 1B Klasse 2B Klasse 3B	5 20 100	
- mit Vollmaske (DIN EN 136, Klasse 2 und 3) Klasse 4B	1000	

Tabelle 22: Auswahl von Druckluft-Schlauchgeräten

Fortsetzung der Tabelle

Geräteart	VdGW	Bemerkungen, Einschränkungen
Druckluft-Schlauchgerät mit Lungenautomat und Halbmaske in Überdruckausführung	100	
Druckluft-Schlauchgerät mit Lungenautomat und Vollmaske (DIN EN 136, Klasse 2 und 3)	Keine Begrenzung	Diese Geräte können generell eingesetzt werden, insbesondere dann, wenn Filtergeräte keinen ausreichenden Schutz mehr bieten. Eine Begrenzung des Einsatzbereiches aufgrund hoher Konzentrationen von Schadstoffen lässt sich aus der bisher bekannten Verwendung dieser Gerätetypen nicht ableiten. Das gilt für Geräte mit und ohne Überdruck.
Frischluf-Schlauchgerät Klasse 1 und 2 - mit Halbmaske - mit Vollmaske oder Mundstückgarnitur	100 1000	Als Frischluft-Saugerschlauch- oder Frischluft-Druckschlauch-Gerät mit manueller oder motorbetriebener Unterstützung, Klasse 1: leichte Bauart, Klasse 2: schwere Bauart
Atemschutzanzug mit Atemluftversorgung Klasse 1 Klasse 2 – 5	1000 Begrenzung entsprechend Gefährdungsbeurteilung	Schutz der Atemwege und des gesamten Körpers gegen radioaktive Kontamination durch feste Partikel

A 1.4.1.3.1 Druckluft-Schlauchgerät mit Voll- und Halbmaske

Bei den Druckluft-Schlauchgeräten nach DIN EN 14 593-1, DIN EN 14 593-2 sowie DIN EN 14 594 wird zur Atemluftversorgung Atemluft mit einem Überdruck bis zu 10 bar an das Gerät herangeführt. Dadurch können anstelle der schweren und starren Frischluft-Zuführungsschläuche leichtere, druckfeste Druckluft-Zuführungsschläuche mit geringerem Innendurchmesser (bei den üblichen Geräten Innendurchmesser von mindestens 8 mm) verwendet werden. Die Bewegungsfreiheit des Trägers ist dadurch größer als bei den Frischluft-Schlauchgeräten. Die Druckluft-Zuführungsschläuche können sich aus mehreren hintereinander geschalteten Einzelschläuchen zusammen-

setzen, die durch Kupplungen verbunden sind, die im entkuppelten Zustand selbstschließend sind. Der Druckluft-Zuführungsschlauch ist unter Druck formbeständig und knickfest. Die Abmessungen des Druckluft-Zuführungsschlauches (Innendurchmesser und Länge) sowie die Lieferleistung der dazugehörigen Atemluftversorgung sind so ausgelegt, dass der Träger auch bei schwerer Arbeit mit ausreichend Atemluft versorgt wird und der maximal zulässige Einatemwiderstand des Gesamtgerätes (einschließlich Atemanschluss) nicht überschritten wird. Bei der Verwendung von Druckluft-Zuführungsschläuchen mit einem Innendurchmesser von mindestens 8 mm werden Schlauchlängen von ca. 50 m erreicht.

Die Versorgung des Trägers mit Atemluft erfolgt je nach Geräteart durch folgende Dosiereinrichtungen:

1. Über ein Regelventil oder durch konstante Luftzufuhr. Das Regelventil kann nicht völlig geschlossen werden. Es sichert einen Mindestvolumenstrom von 120 l/min Atemluft und ermöglicht eine Höherregulierung. Als Atemanschluss werden bei dieser Geräteart Vollmasken oder Halbmasken verwendet. Die Ausatemluft und der jeweilige Luftüberschuss entweichen durch ein oder mehrere Ausatemventile bzw. über ein gesondertes Überschussventil, das am Atemschlauch angebracht sein kann. Geräte mit Regelventilen können zusätzlich mit einem Atemanbeutel ausgerüstet sein.
2. Durch eine atemgesteuerte Dosiereinrichtung (Lungenautomat in Normal- oder Überdruckausführung) wird die Atemluftzufuhr automatisch dem Bedarf angepasst, d.h., die Atemluft strömt nur während der Dauer der Einatmung in den Atemanschluss. Die Ausatemluft entweicht über ein Ausatemventil. Der Lungenautomat kann sich am Gürtel oder direkt am Atemanschluss befinden.

Der Luftverbrauch ist sparsam, da nur die tatsächlich eingeatmete Luft verbraucht wird.

Für Druckluft-Schlauchgeräte mit Vollmaske und Lungenautomat kann keine obere Einsatzgrenze angegeben werden.

Druckluft-Schlauchgeräte nach DIN EN 14 594 Klasse A unterscheiden sich von denen nach Klasse B durch die geringere mechanische Belastbarkeit. So werden beispielsweise leichtere flexiblere Druckluft-Zuführungsschläuche, z.B. Spiralschläuche, verwendet.

Solche Geräte werden vorwiegend an stationären Arbeitsplätzen bei geringer mechanischer Beanspruchung eingesetzt.

Sie werden entsprechend der durch den jeweiligen Atemanschluss bedingten Gesamtleckage in 4 Klassen eingeteilt. Die Bezeichnung 1A bezeichnet dabei das Atemschutzgerät mit der größten Gesamtleckage und 4A mit der geringsten.

Klasse	VdGW
1A	5
2A	20
3A	100
4A	100

Tabelle 23: Klasseneinteilung der Schlauchgeräte leichter Bauart in Verbindung mit Vollmaske oder Halbmaske

A 1.4.1.3.2 Druckluft-Schlauchgerät mit Atemschutzhaube oder -helm

Druckluft-Schlauchgeräte mit Atemschutzhaube oder Atemschutzhelm nach DIN EN 14 594 entsprechen in ihrem Aufbau weitgehend den Druckluft-Schlauchgeräten mit Vollmasken, Halbmasken jeweils mit Regelventil oder konstanter Luftzufuhr.

Die Ausatem- und Überschussluft wird entweder an der Begrenzung des Atemanschlusses in die Umgebungsatmosphäre abgegeben oder strömt über ein oder mehrere Überschussventile ab.

Atembeutel entfallen für diese Geräteart.

Durch den „offenen“ Atemanschluss und bei Ausfall oder Schwächerwerden der Luftversorgung besteht die Gefahr des „Überatmens“, d.h. die Einatemspitzen liegen über dem vom Gerät gelieferten Luftvolumenstrom. Bei Geräten mit Regelventil kann bei größerem Luftbedarf der Luftvolumenstrom nachgeregelt werden. Deshalb haben diese Geräte eine Warneinrichtung, die den Gerätsträger warnt, wenn der Mindestvolumenstrom unterschritten wird.

Druckluft-Schlauchgeräte nach DIN EN 14 594 Klasse 1A/1B und 2A/2B können und der Klasse 3A/3B und 4A/4B müssen eine Einrichtung zur Kontrolle des Mindestvolumenstroms besitzen. Der Einsatz gegen krebserzeugende, sehr giftige und radioaktive Stoffe, Mikroorganismen und biochemisch wirksame Stoffe ist nur zulässig, wenn eine Warneinrichtung gegen den Ausfall oder das Schwächerwerden der Luftversorgung vorhanden ist.

Klasse	VdGW
1A/B	5
2A/B	20
3A/B	100
4A	100
4B	500

Tabelle 24: Klasseneinteilung der Schlauchgeräte in Verbindung mit Haube oder Helm

Ein störungsfreier Betrieb der Druckluft-Schlauchgeräte kann bei Umgebungstemperaturen zwischen -30 °C und +60 °C erwartet werden. Geräte, die außerhalb dieser Grenzen eingesetzt werden können, müssen entsprechend gekennzeichnet sein.

A 1.4.1.3.3 Strahlerschutzgeräte

Strahlerschutzgeräte nach DIN EN 14 594 Klasse 4B sind eine Sonderausführung von Frischluft-Druckschlauchgeräten bzw. Druckluft-Schlauchgeräten, die speziell für den rauen Betrieb bei Strahlarbeiten hergestellt werden. Zusätzlich zu ihrer Atemschutzfunktion schützen sie mindestens den Kopf, Hals und die Schultern des Gerätträgers vor den Auswirkungen des zurückprallenden Strahlmittels.

A 1.4.1.3.4 Druckluft-Schlauchgerät mit Atemschutzanzug

Druckluft-Schlauchgeräte mit Atemschutzanzug nach DIN EN 14 594 sind Sonderausführungen, bei denen der Anzug gleichzeitig die Funktion des Atemanschlusses übernimmt. Die Ausatem- und Überschussluft strömt über ein oder mehrere Überschussventile ab. Der Gerätträger ist vollständig von der Umgebungsluft isoliert. Die Überschussluft dient der Ventilation und unterstützt je nach Luftführung und Volumenstrom den Transport der Körperwärme aus dem Anzug.

Eine andere Ausführung ist der Atemschutzanzug mit Atemluftversorgung nach DIN EN 1073-1 als Schutz der Atemwege und des gesamten Körpers gegen radioaktive Kontamination durch feste Partikel.

A 1.4.2 Frei tragbare Isoliergeräte

A 1.4.2.1 Behältergeräte mit Druckluft (Pressluftatmer)

Behältergeräte mit Druckluft und Vollmaske nach DIN EN 137 werden in zwei Typen eingeteilt:

- Typ 1: Geräte für den Industrieinsatz,
- Typ 2: Geräte für die Brandbekämpfung.

Bei gleichen Leistungsanforderungen besteht der Unterschied der beiden Typen ausschließlich in ihrer Widerstandsfähigkeit bei Beflammung und Strahlungswärme. Diese Anforderungen sind bei Typ 2-Geräten höher.

Zusätzlich zu den Pressluftatmern mit Vollmaske gibt es Behältergeräte mit Druckluft und Halbmaske nach DIN EN 14 435 als Überdruckgeräte. Bei den Leistungsanforderungen und der Entflammbarkeit entsprechen sie den Typ 1-Geräten.

Die Verbindung zwischen den Atemanschlüssen und der Atemluftzuführung wird durch einen festen oder speziellen Anschluss oder einen Gewindeanschluss erzeugt. Diese sind in Geräten mit Überdruck- gegenüber denen mit Normaldruckausführung unterschiedlich ausgelegt. Unterschiedliche Verbindungen dürfen nicht mittels Adapter betrieben werden.

Pressluftatmer bestehen z.B. aus den in Bild 25 dargestellten Bauteilen. Der Atemluftvorrat wird in ein oder zwei Druckgasflaschen mitgeführt. Die Atemluft in den Druckgasflaschen muss den Anforderungen der DIN EN 12 021 entsprechen. Der Fülldruck der Flaschen beträgt 200 oder 300 bar.

Die Atemluft strömt vom Druckminderer durch eine Mitteldruckleitung zum Lungenautomaten. Vom Lungenautomaten wird die Atemluft nach Bedarf des Gerätträgers dosiert.

Der Lungenautomat ist mit dem Atemanschluss entweder direkt oder durch einen Atemschlauch verbunden. Als Atemanschlüsse müssen Vollmasken oder Halbmasken verwendet werden. Beide sind mit Ein- und Ausatemventil ausgerüstet.

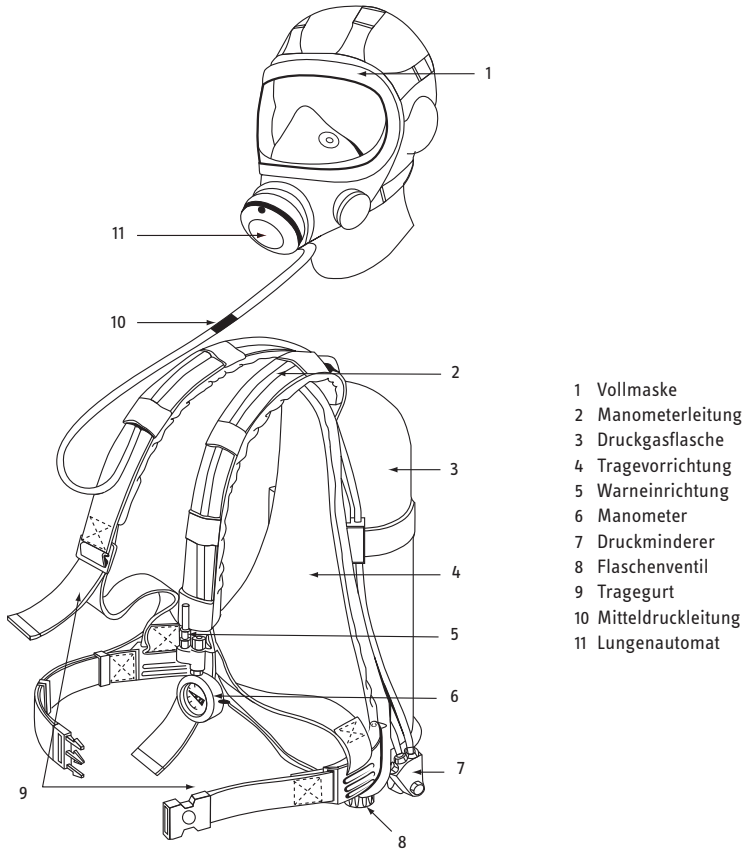


Bild 25: Behältergerät mit Druckluft

Pressluftatmer sind mit einer pneumatischen oder elektronischen Warneinrichtung ausgerüstet, die bei einem Restdruck von 55 ± 5 bar oder wenigstens bei 200 l Luft Restinhalt anspricht. Dadurch wird sichergestellt, dass dem Gerätträger noch ca. 5 Minuten Atemluftvorrat für den Rückzug verbleiben.

Pressluftatmer können mit einem zweiten Mitteldruckanschluss zur Versorgung einer zweiten Person im Rettungsfall oder für die Luftversorgung aus einer alternativen Luftquelle ausgerüstet sein. Weitere Ausrüstungsmöglichkeiten sind ein Schnellfüllventil zum Wiederbefüllen der Druckgasflasche(n) aus einer externen Druckluft-Versorgungsquelle.

Eine weitere optionale Ausrüstungsmöglichkeit ist eine Bypass-Einrichtung für Umgebungsluft. Mit dieser Einrichtung ist es möglich, bei angelegtem Atemanschluss, direkt aus der Umgebungsluft zu atmen, um nicht unnötig Druckluft zu verbrauchen.

Dieser Gebrauch ist nur bei nicht kontaminierter Umgebungsluft zulässig und nicht für Arbeitseinsätze vorgesehen!

A 1.4.2.1.1 Pressluftatmer mit Normaldruck (Normaldruck-Gerät)

Bei Pressluftatmern mit Normaldruck wird während der Einatmung in der Maske Unterdruck erzeugt. Eine geringe nach innen gerichtete Leckage am Dichtrahmen der Maske kann deshalb nicht ausgeschlossen werden.

Atemanschlüsse für Pressluftatmer mit Normaldruck sind üblicherweise mit Rundgewindeanschluss ausgestattet. Die Ausatemluft wird über ein Ausatemventil abgeführt.

A 1.4.2.1.2 Pressluftatmer mit Überdruck (Überdruck-Gerät)

Bei Pressluftatmern mit Überdruck ist immer ein leichter Überdruck im Maskeninnern auch während der Einatmung vorhanden. Dadurch können bei geringen Leckagen keine Schadstoffe in das Innere der Maske eindringen.

Es ist jedoch möglich, dass die Leckagen zu erheblichen Druckluftverlusten führen können. Diese können die Einsatzzeit des Gerätes wesentlich verkürzen.

Um Verwechslungen zu vermeiden, darf bei Überdruckgeräten der Rundgewindeanschluss nach DIN EN 148-1 nicht verwendet werden.

A 1.4.2.1.3 Pressluftatmer mit Überdruck (Überdruck-Gerät) und Halbmaske

Pressluftatmer mit Überdruck und Halbmaske entsprechen in ihrer Funktionsweise den Geräten mit Überdruck und Vollmaske. Die mechanische Festigkeit zwischen Maske und Funktionsteil ist jedoch konstruktionsbedingt geringer.

Bei Überdruckgeräten mit Halbmaske dürfen die Gewindeanschlüsse nach DIN EN 148 Teile 1 bis 3 nicht verwendet werden.

Die obere Einsatzgrenze (VdGW) des Gerätes soll der eines Druckluft-Schlauchgerätes mit Halbmaske und Lungenautomat entsprechen.

A 1.4.2.2 Regenerationsgeräte

Regenerationsgeräte versorgen ihren Träger mit Sauerstoff, der im Gerät mitgeführt wird. Als Sauerstoffvorrat kann Drucksauerstoff, Drucksauerstoff-Stickstoff-Gemisch oder chemisch gebundener Sauerstoff verwendet werden. Geräte mit Flüssigsauerstoff sind im Anwendungsbereich dieser Regeln nicht bekannt.

Das Ausatemgas wird nicht, wie beim Pressluftatmer, durch ein Ausatemventil in die Umgebungsatmosphäre abgegeben, sondern es wird im Gerät regeneriert. Das Kohlenstoffdioxid (CO_2) des Ausatemgases wird in einer Regenerationspatrone gebunden und der verbrauchte Sauerstoff des ausgeatmeten Atemgases aus dem Vorrat im Gerät ergänzt.

In Regenerationsgeräten steigt der Sauerstoffgehalt der Einatemluft über 21 Vol.-%, sobald die Beatmung beginnt. Während des Gebrauchs wird durch die chemischen Reaktionen in der Regenerationspatrone Wärme erzeugt, welche die Temperaturen des Einatemgases bis auf ca. 45 °C ansteigen lässt. An der Oberfläche der Regenerationspatronen können je nach Art des verwendeten Chemikals wesentlich höhere Temperaturen auftreten.

Bei Gefahr der Bildung explosionsfähiger Atmosphäre dürfen keine Geräte eingesetzt werden, die bei der Beatmung selbst Zündquelle sein können (Informationsbroschüre/ Gebrauchsanleitung des Herstellers und Zündtemperatur der Gase berücksichtigen).

Als Atemanschlüsse dienen Vollmasken oder Mundstückgarnituren, jeweils ohne Atemventile.

Die Gebrauchsdauer liegt entsprechend dem unterschiedlichen Sauerstoffvorrat und der CO_2 -Bindungskapazität zwischen 15 min und mehreren Stunden und damit deutlich über der Gebrauchsdauer vergleichbarer Pressluftatmer. Sie sind deshalb besonders geeignet für länger dauernde Arbeiten, z.B. im Bergbau, in Tunnels.

Die Masse von Regenerationsgeräten liegt je nach Geräteklasse und Gerätetyp zwischen ca. 3 kg und 16 kg.

Die Geräte sind so ausgelegt, dass ein störungsfreier Betrieb über den Temperaturbereich von -6 °C bis +60 °C erwartet werden kann.

Für Regenerationsgeräte bestehen keine Einsatzgrenzen in Bezug auf Schadstoffkonzentrationen.

A 1.4.2.2.1 Regenerationsgeräte mit Drucksauerstoff

Bei Regenerationsgeräten mit Drucksauerstoff strömt das vom Gerätträger ausgeatmete Atemgas bei Geräten mit Kreislaufatmung aus dem Atemanschluss durch den Ausatemschlauch und das Ausatemventil in die Regenerationspatrone, in welcher das im Atemgas enthaltene Kohlenstoffdioxid (CO₂) chemisch gebunden wird. Die bei dieser Reaktion erzeugte Wärme kann durch einen Kühler abgeführt werden. Das gereinigte Atemgas strömt in den Atembeutel. Überschüssiges Atemgas strömt durch ein Überdruckventil in die Umgebungsatmosphäre ab.

Der vom Gerätträger verbrauchte Sauerstoff wird aus der Druckgasflasche ersetzt. Das regenerierte Atemgas gelangt über das Einatemventil und den Einatemschlauch in den Atemanschluss. So ist der Kreislauf geschlossen.

Bei einfacheren Geräten ist für die Ein- und Ausatmung nur ein Atemschlauch vorgesehen (Pendelatmung).

Als Sauerstoffvorrat dient überwiegend Sauerstoff mit einem Reinheitsgrad größer als 99,5 Vol.-% oder für Sonderzwecke ein Sauerstoff/Stickstoff-Gemisch (Mischgas). Der maximale Fülldruck beträgt 200 bar oder 300 bar.

Der Druck kann vom Gerätträger an einem Manometer abgelesen werden.

A 1.4.2.2.1.1 Regenerationsgeräte mit Drucksauerstoff für Arbeit und Rettung (Sauerstoffschutzgeräte)

Ein Regenerationsgerät mit Drucksauerstoff nach DIN EN 145 besteht z.B. aus den in Bild 26 dargestellten Bauteilen.

Der Sauerstoffvorrat wird in einer Druckgasflasche mit einem Inhalt von 0,5 l bis 2,0 l mitgeführt. Bei einem Fülldruck von 200 bar oder 300 bar ergibt sich ein Sauerstoffvorrat von bis zu 600 l. Ein Druckminderer reduziert den Flaschendruck auf 5 bar bis 10 bar.

Die Sauerstoffdosierung kann entweder konstant, lungenautomatisch oder eine Kombination aus beiden sein. Üblich ist heute eine kombinierte Dosierung zum Decken des zusätzlichen Sauerstoffbedarfs bei schwerer Arbeit.

Ein Warnsignal dient dem Gerätträger als Warnung, falls das Flaschenventil nicht geöffnet worden ist. Dieses Signal ist kein Rückzugssignal.

Die Geräte können auch mit einer Restdruckwarnung ausgerüstet sein, die den Gerätträger warnt, wenn der Druck in der Sauerstoff-Flasche unter 55 bar absinkt.

Überschüssiges Atemgas kann durch ein Überdruckventil in die Umgebung abströmen. Ein Sauerstoff-Zuschussventil erlaubt dem Gerätträger im Notfall die direkte Einspeisung von Sauerstoff aus dem Hochdruckteil des Gerätes in den Atemkreislauf. Geräte mit Druck-Sauerstoff werden allgemein auf dem Rücken getragen. Diese Geräteteile werden durch einen Schutzdeckel abgedeckt.

Sauerstoffschutzgeräte werden nach ihrem Sauerstoffvorrat in folgende Geräteklassen eingeteilt:

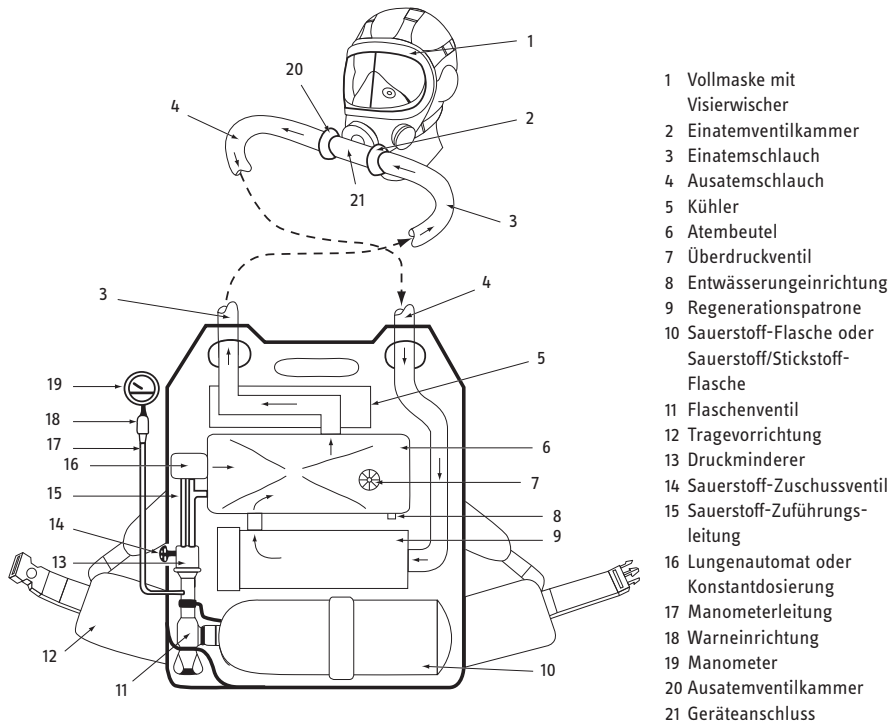
Gerätekategorie	Mindest-Sauerstoffvorrat (l)
1-Stunden-Gerät	150
2-Stunden-Gerät	240
4-Stunden-Gerät	360

Tabelle 25: Klasseneinteilung der Sauerstoffschutzgeräte

Das maximale Gerätegewicht beträgt bei einem 4-Stunden-Gerät 16 kg im einsatzbereiten Zustand mit Atemanschluss und voller Flasche.

Entsprechend der sich bei der Atmung im Atemanschluss einstellenden Druckverhältnisse gibt es Geräte in Normaldruckausführung oder in Überdruckausführung.

Für besondere Einsatzzwecke, z.B. unter erhöhtem Umgebungsdruck, werden aus atemphysiologischen Gründen sogenannte „Mischgas-Kreislaufgeräte“ mit vorgefertigtem Druck-Sauerstoff/Stickstoff-Gemisch verwendet (üblicherweise aus 60 Vol.-% Sauerstoff und 40 Vol.-% Stickstoff).



- 1 Vollmaske mit Visierwischer
- 2 Einatemventilkammer
- 3 Einatemschlauch
- 4 Ausatemschlauch
- 5 Kühler
- 6 Atembeutel
- 7 Überdruckventil
- 8 Entwässerungseinrichtung
- 9 Regenerationspatrone
- 10 Sauerstoff-Flasche oder Sauerstoff/Stickstoff-Flasche
- 11 Flaschenventil
- 12 Tragevorrichtung
- 13 Druckminderer
- 14 Sauerstoff-Zuschussventil
- 15 Sauerstoff-Zuführungsleitung
- 16 Lungenautomat oder Konstantdosierung
- 17 Manometerleitung
- 18 Warneinrichtung
- 19 Manometer
- 20 Ausatemventilkammer
- 21 Geräteanschluss

Bild 26: Regenerationsgerät mit Drucksauerstoff

A 1.4.2.2.1.2 Kurzzeit-Drucksauerstoff-Schutzgeräte für leichte Arbeit

Kurzzeit-Regenerationsgeräte mit Drucksauerstoff für leichte Arbeit nach DIN 58 651-2 werden nach der nominellen Haltezeit, die durch Prüfung mit einer künstlichen Lunge bei einem Atemminutenvolumen von 35 l bestimmt wird, in folgende Geräteklassen eingeteilt:

Gerätekategorie	Nominelle Haltezeit (min)
D 15 L	15
D 23 L	23
D 30 L	30

Tabelle 26: Klasseneinteilung der Kurzzeit-Drucksauerstoff-Schutzgeräte für leichte Arbeit

Die tatsächliche Gebrauchsdauer kann in Abhängigkeit vom Atemminutenvolumen von der nominellen Haltezeit abweichen.

Die gebrauchsfertigen Geräte mit Atemanschluss wiegen zwischen 3 kg und 5 kg.

Die Geräte sind für leichte Arbeit, z.B. Kontrollen, Inspektionen, Schalt- und Bedienarbeiten, ausgelegt. Sie sind nicht geeignet für Brandbekämpfung und dort, wo Gefahren durch Hitze, Flammen oder Funkenflug bestehen.

Das Funktionsprinzip dieser kleineren und kompakten Geräte ähnelt dem der Geräte für Arbeit und Rettung. Als Sauerstoffdosierung wird Konstantdosierung oder Mischdosierung (konstant und atemgesteuert) verwendet. Eine Kühlung der Atemluft ist bei diesen Geräten nicht vorgesehen.

Die Geräte werden während des Gebrauchs vor der Brust getragen. Die Verbindung zwischen Gerät und Atemanschluss erfolgt mit nur einem Atemschlauch, in dem Pendelatmung herrscht.

Gegen Beschädigung durch äußere Einflüsse, beim Mitführen, Transport auf Maschinen und Fahrzeugen sind die Geräteteile in einem Tragebehälter oder in einem Gehäuse untergebracht.

Alle Geräte sind mit einer Warneinrichtung ausgerüstet, die den Gerätträger spätestens bei 2/3 der nominellen Haltezeit optisch und akustisch warnt.

A 1.4.2.2.2 Regenerationsgeräte mit Chemikalsauerstoff (Chemikalsauerstoff-Schutzgeräte (KO₂))

Bei Chemikalsauerstoff-Schutzgeräten (KO₂) reagieren der Wasserdampf und das Kohlenstoffdioxid (CO₂) des ausgeatmeten Atemgases mit dem Inhalt der Chemikalpatrone, der aus Kaliumdioxid (KO₂) besteht. Hierdurch entwickelt sich Sauerstoff im Überschuss und strömt in den Atembeutel. Die Sauerstoffentwicklung ist quasi atemgesteuert ohne Lungenautomat. Der Gerätträger atmet aus dem Atembeutel durch den Einatemschlauch und das Einatemventil ein. Überschüssiger Sauerstoff entweicht über ein Überdruckventil in die Umgebungsatmosphäre.

Als Atemanschluss werden Vollmaske oder Mundstückgarnitur mit Schutzbrille verwendet.

Ein Chemikalsauerstoff-Schutzgerät (KO₂) besteht aus den in Bild 27 dargestellten Bauteilen:

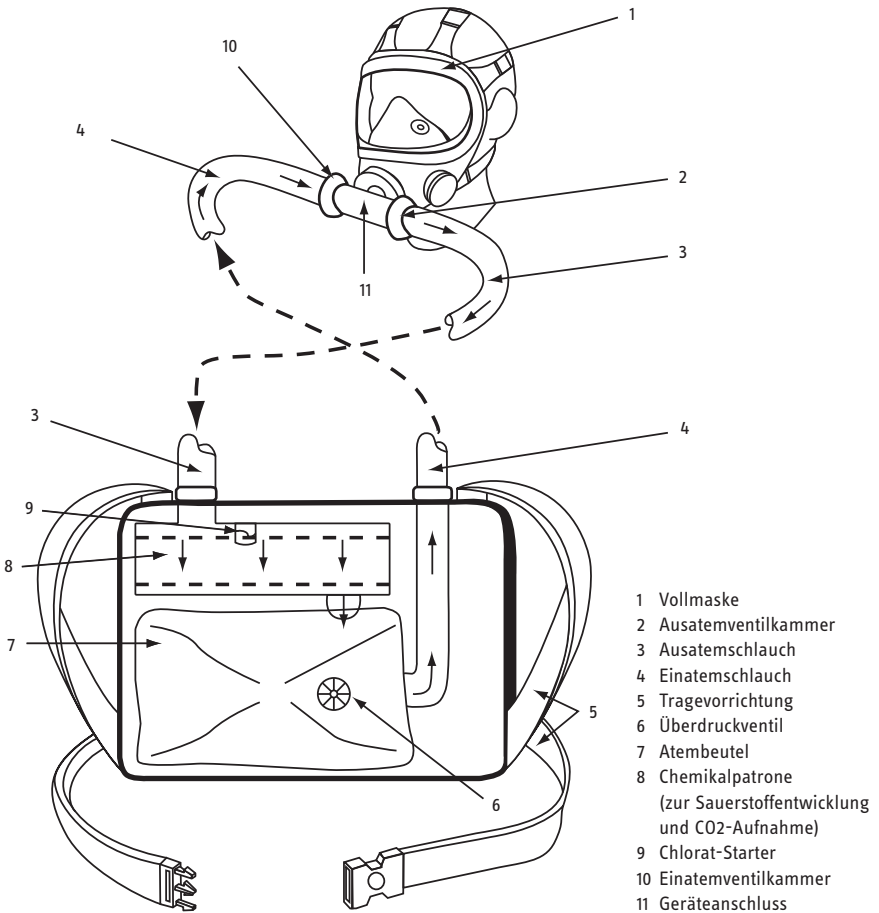


Bild 27: Regenerationsgerät mit Chemikalsauerstoff (KO₂)

A 1.4.2.2.1 Chemikalsauerstoff-Schutzgeräte (KO₂) für Arbeit und Rettung

Diese Geräte nach DIN 58 652-2 werden nach der nominellen Haltezeit in folgende Geräteklassen eingeteilt:

Gerätekategorie	Nominelle Haltezeit (min)
K 30 S	30
K 60 S	60
K 120 S	120
K 240 S	240

Tabelle 27: Klasseneinteilung der Chemikalsauerstoff-Schutzgeräte (KO₂) für Arbeit und Rettung

Die tatsächliche Gebrauchsdauer kann in Abhängigkeit vom Atemminutenvolumen von der nominellen Haltezeit abweichen.

Die gebrauchsfertigen Geräte mit Atemanschluss wiegen zwischen 10 kg (Gerät K 30 S) und 16 kg (Gerät K 240 S).

Geräte für Arbeit und Rettung werden vorzugsweise auf dem Rücken getragen. Regenerationspatrone, Atembeutel usw. sind gegen Beschädigung durch äußere Einflüsse, beim Mitführen, oder Transport auf Maschinen und Fahrzeugen mit einer Abdeckung versehen.

Die Geräte sind mit einer Warneinrichtung ausgerüstet, welche den Sauerstoffvorrat optisch anzeigt und den Gerätträger spätestens bei einer Restkapazität von 20 % optisch und akustisch warnt.

A 1.4.2.2.2 Kurzzeit-Chemikalsauerstoff-Schutzgeräte (KO₂) für leichte Arbeit

Diese Geräte nach DIN 58 652-1 werden nach der nominellen Haltezeit in folgende Geräteklassen eingeteilt:

Gerätekategorie	Nominelle Haltezeit (min)
K 15 L	15
K 23 L	23
K 30 L	30

Tabelle 28: Klasseneinteilung der Kurzzeit-Chemikalsauerstoff-Schutzgeräte (KO₂) für leichte Arbeit

Die tatsächliche Gebrauchsdauer kann, in Abhängigkeit vom Atemminutenvolumen, von der nominellen Haltezeit abweichen.

Die gebrauchsfertigen Geräte mit Atemanschluss wiegen zwischen 3 kg und 5 kg.

Die Geräte sind für leichte Arbeiten, z.B. Kontrollen, Inspektionen, Schalt- und Bedienarbeiten, ausgelegt. Sie sind nicht geeignet für Brandbekämpfung und dort, wo Gefahren durch Hitze, Flammen oder Funkenflug bestehen.

Das Funktionsprinzip dieser kleinen und kompakten Geräte ähnelt dem der Geräte für Arbeit und Rettung.

Diese Geräte werden vorzugsweise vor der Brust getragen. Die Verbindung zwischen Gerät und Atemanschluss erfolgt meistens durch nur einen Atemschlauch, in dem Pendelatmung herrscht.

Die Geräte sind mit einer Warneinrichtung ausgerüstet, die den Gerätsträger spätestens mit Ablauf von 2/3 der nominellen Haltezeit optisch und akustisch warnt.

A 1.4.2.2.3 Regenerationsgeräte mit Chemikalsauerstoff (Chemikalsauerstoff-Schutzgeräte (NaClO₃))

Bei diesen Geräten wird Sauerstoff durch thermische Zersetzung von Natriumchlorat (NaClO₃) entwickelt. Nach Zündung der Chemikalpatrone durch einen Starter wird eine konstante Sauerstoffmenge frei, die den Bedarf auch bei hoher Belastung abdeckt.

Die Sauerstoffentwicklung kann nach Beginn nicht mehr unterbrochen werden. Die Einsatzzeit ist wegen der konstanten Sauerstoffabgabe nicht variabel; nominelle und effektive Haltezeit sind deshalb identisch.

Überschüssiges Atemgas entweicht über eine Überschusseinrichtung in die Umgebungsatmosphäre.

Das Ausatemgas wird in einer Regenerationspatrone, welche mit CO₂-Absorptionsmittel z.B. Atemkalk gefüllt ist, vom ausgeatmeten Kohlenstoffdioxid befreit. Das regenerierte Atemgas strömt in einen Atemsbeutel, wo es zur Einatmung wieder zur Verfügung

steht. Das Atemgas kann zwischen Atemanschluss und Gerät in Pendelatmung (nur ein Atemschlauch) und Kreislaufatmung (Ausatem- und Einatemschlauch) strömen. Als Atemanschluss werden Vollmaske oder Mundstückgarnitur mit Schutzbrille verwendet.

Regenerationsgeräte mit Chemikalsauerstoff (NaClO_3) bestehen aus den in Bild 28 dargestellten Bauteilen.

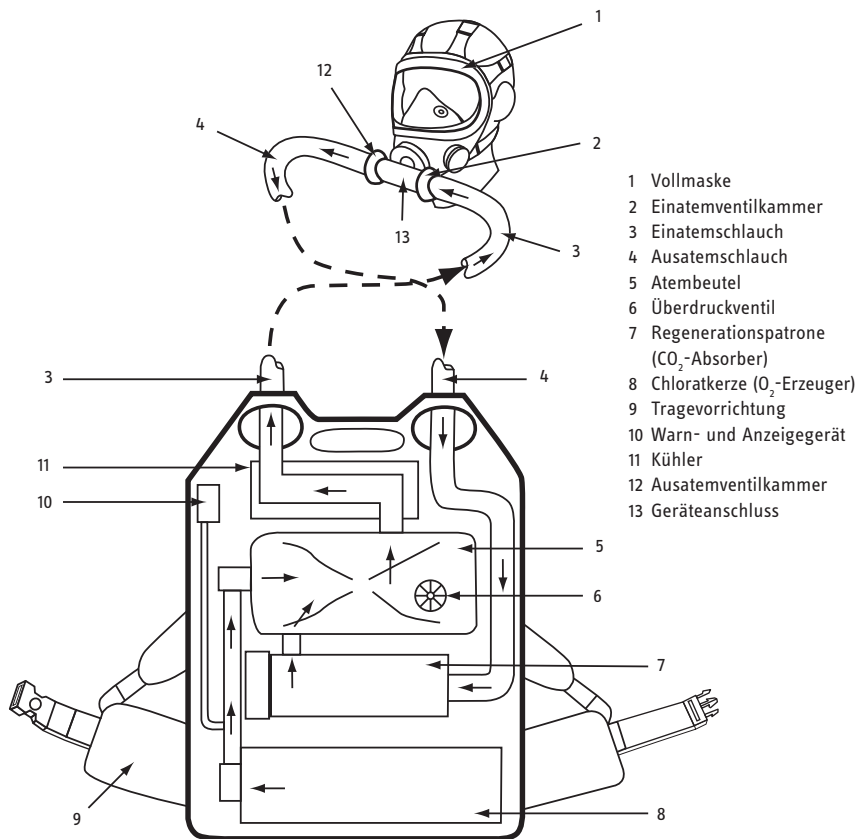


Bild 28: Regenerationsgerät mit Chemikalsauerstoff (NaClO_3)

A 1.4.2.2.3.1 Chemikalsauerstoff-Schutzgeräte (NaClO₂) für Arbeit und Rettung

Diese Geräte nach DIN 58 652-4 werden nach den Druckverhältnissen im Atemanschluss in Normaldruckausführung oder in Überdruckausführung betrieben. In Verbindung mit der nominellen Haltezeit werden sie in folgende Geräteklassen eingeteilt:

Geräteklasse		Nominelle Haltezeit (min)
Normaldruck	Überdruck	
C 30 SN	C 30 SP	30
C 60 SN	C 60 SP	60
C 120 SN	C 120 SP	120
C 240 SN	C 240 SP	240

Tabelle 29: Klasseneinteilung der Chemikalsauerstoff-Schutzgeräte (NaClO₂) für Arbeit und Rettung

Die gebrauchsfertigen Geräte mit Atemanschluss wiegen zwischen 10 kg (Gerät C 30) und 16 kg (Gerät C 240).

Die Geräte für Arbeit und Rettung werden vorzugsweise auf dem Rücken getragen.

Die Geräte sind mit einer Warneinrichtung ausgerüstet, welche den Sauerstoffvorrat optisch anzeigt und den Geräteträger spätestens bei einer Restkapazität von 20 % optisch und akustisch warnt.

A 1.4.2.2.3.2 Kurzzeit-Chemikalsauerstoff-Schutzgeräte (NaClO₂) für leichte Arbeit

Diese Geräte nach DIN 58 652-3 werden nach der nominellen Haltezeit in folgende Geräteklassen eingeteilt:

Geräteklasse	Nominelle Haltezeit (min)
C 15 L	15
C 23 L	23
C 30 L	30

Tabelle 30: Klasseneinteilung der Kurzzeit-Chemikalsauerstoff-Schutzgeräte (NaClO₂) für leichte Arbeit

Die gebrauchsfertigen Geräte mit Atemanschluss wiegen zwischen 3 kg (Gerät C 15 L) und 5 kg (Gerät C 30 L).

Die Geräte sind für leichte Arbeit, z.B. Kontrollen, Inspektionen, Schalt- und Bedienarbeiten, ausgelegt. Sie sind nicht geeignet für Brandbekämpfung und dort, wo Gefahren durch Hitze, Flammen oder Funkenflug bestehen.

Die Geräte werden vorzugsweise vor der Brust getragen. Die Verbindung zwischen Gerät und Atemanschluss erfolgt durch nur einen Atemschlauch, in dem Pendelatmung herrscht.

Die Geräte sind mit einer Warneinrichtung ausgerüstet, die den Gerätträger spätestens mit Ablauf von 2/3 der nominellen Haltezeit optisch und akustisch warnt.

A 1.4.3 Atemschutzgeräte für Flucht und Selbstrettung

Diese sind wie folgt eingeteilt:

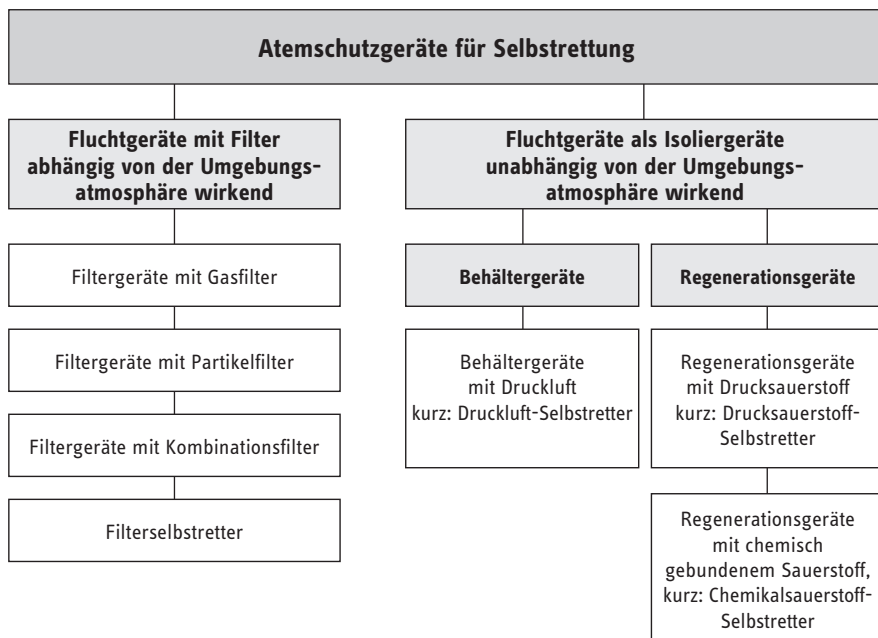


Bild 29: Einteilung der Atemschutzgeräte für Flucht und Selbstrettung

A 1.4.3.1 Fluchtgeräte mit Filter

Filtergeräte für Selbstrettung wirken abhängig von der Umgebungsluft. Ein vollständiges Gerät besteht aus einem Atemanschluss und einem oder mehreren damit so verbundenen Gas-, Partikel- oder Kombinationsfilter(n), dass ein unbeabsichtigtes Lösen der Filter nicht möglich ist. Die Geräte werden gebrauchsfertig in einem ausreichend dichten Behälter aufbewahrt.

A 1.4.3.1.1 Fluchtgeräte mit Filter und Vollmaske, Halbmaske oder Mundstückgarnitur als Atemanschluss

Solche Geräte mit Vollmaske, Halbmaske oder Mundstückgarnitur entsprechen in ihrem Aussehen und ihrer Wirkungsweise den Filtergeräten. Lediglich in ihren Verpackungen sind die besonderen Anforderungen an ein Fluchtgerät berücksichtigt.

A 1.4.3.1.2 Fluchtgeräte mit Filter und Haube als Atemanschluss

Diese Gerätegruppe hat als Atemanschluss eine Vollmaske oder Halbmaske, die fest mit der Haube verbunden ist. Die Haube bedeckt den Kopf und unter Umständen Hals und Schulter. Der Vorteil dieser Ausführungsform ist, dass hierbei auch die Haare, der Kopf und die Augen vor Reizstoffen bzw. Wärme geschützt werden. Nach der Art der verwendeten Filter unterscheidet man:

- Filtergeräte mit Haube (Brandfluchthaube) bei Bränden nach DIN EN 403, die mit Kombinationsfiltern ausgerüstet sind, die auch gegen das giftige Kohlenstoffmonoxid schützen. Sie bieten einen Schutz für z.B. 15 Minuten.
- Filtergeräte mit Haube (Industriefluchthaube), die mit Kombinationsfiltern ausgerüstet sind, aber keinen Schutz gegen Kohlenstoffmonoxid bieten.

A 1.4.3.1.3 Filterselbstretter

Diese Gerätegruppe hat als Atemanschluss ein Mundstück mit Nasenklemme. Sie werden entweder direkt am Kopf getragen, durch das Mundstück geführt und mittels Kopftrageband am Kopf gehalten oder sie werden durch ein Nackentrageband gehalten und vor der Brust getragen. Letztere sind mit einem Atemschlauch ausgestattet, der den Filterteil mit dem Mundstück verbindet.

Über einen Lufteinlass, der mit einem Staubschutz versehen ist, gelangt die CO-haltige Umgebungsluft in den mehrstufigen Filterteil inklusiv Katalysator, der Kohlenmonoxid zu Kohlendioxid umwandelt. Dieser Prozess setzt Wärme frei. Filterselbstretter sind daher mit einem regenerativ wirkenden Wärmetauscher ausgestattet. Die ausgeatmete Luft wird über ein Ausatemventil in die Umgebungsluft abgegeben. Ein Trockenmittel schützt den Katalysator vor eindringender Feuchtigkeit.

Filterselbstretter werden gemäß der DIN EN 404 in 4 Klassen eingeteilt, je nach Einsatzdauer und Einsatzschwere. Der Typ A ist für Atemminutenvolumen von 30 l/min ausgelegt. Der Typ B deckt erschwerte Fluchtbedingungen ab und ist für ein Atemminutenvolumen von 40 l/min vorgesehen. Werden Filterselbstretter unter besonders rauen Umgebungsbedingungen benutzt, wie sie im Untertageeinsatz des Bergbaus vorherrschen, dann müssen sie besondere mechanische Festigkeiten aufweisen. Derartige Geräte werden mit einem „R“ (rough handling) gekennzeichnet.

Für Ausbildungszwecke stehen Übungsgeräte zur Verfügung.

Minimale Testdauer der Filterselbstretter			
Klasse	Minutenvolumen (l/min)		Minimale Testdauer (min)
	Typ A	Typ B	
FSR 1	30	40	60
FSR 2	30	40	75
FSR 3	30	40	90
FSR 4	30	40	120

Tabelle 31: Minimale Testdauer der Filterselbstretter

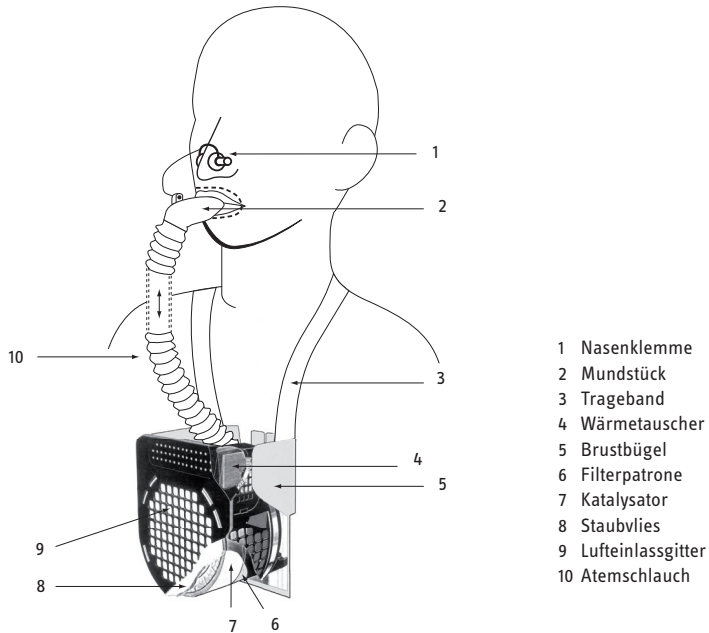


Bild 30: Filterselbstretter – (schematische Darstellung)

A 1.4.3.2 Fluchtgeräte als Isoliergerät

Fluchtgeräte, die über einen begrenzten Vorrat an Atemluft verfügen oder durch die die Atemluft des Gerätträgers regeneriert wird, werden umgangssprachlich als „Selbstretter“ bezeichnet. Sie sind von der Umgebungsatmosphäre unabhängig wirkende Atemschutzgeräte.

Nach dem Vorrat an Atemluft oder Sauerstoff unterscheidet man:

- Behältergeräte mit Druckluft (Druckluft-Selbstretter),
- Regenerationsgeräte mit Drucksauerstoff (Drucksauerstoff-Selbstretter),
- Regenerationsgeräte mit Chemikalsauerstoff (KO_2 bzw. NACIO_3).

Als Atemanschluss werden im allgemeinen Mundstückgarnituren mit Schutzbrillen oder Vollmasken, aber auch Atemschutzhauben verwendet.

A 1.4.3.2.1 Druckluft-Selbstretter

A 1.4.3.2.1.1 Druckluft-Selbstretter mit Vollmaske oder Mundstückgarnitur

Diese Geräte werden nach ihrer nominellen Haltezeit in Stufen von 5 min eingeteilt.

Der Atemluftvorrat von mindestens 200 l wird in einer Druckluftflasche mitgeführt. Der maximale Fülldruck der Druckluftflasche kann 200 bar oder 300 bar betragen. Die Reduzierung des Flaschendruckes kann entweder zweistufig mittels Druckminderer und Lungenautomat oder einstufig erfolgen.

Das Gerät ist mit einer Druckanzeigevorrichtung (Druckmessgerät, Indikator) ausgerüstet, an welcher der Füllzustand der Druckluftflasche abgelesen werden kann.

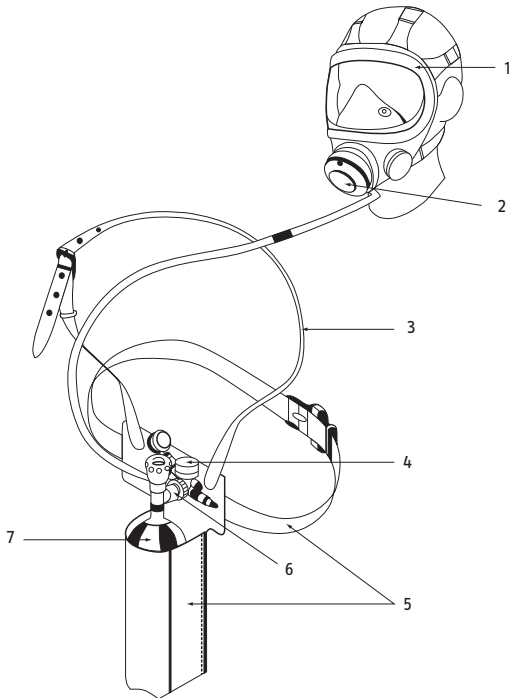
Entsprechend den sich bei der Beatmung im Atemanschluss einstellenden Druckverhältnissen, gibt es Geräte in Normaldruckausführung oder in Überdruckausführung.

Man unterscheidet zwischen Geräten für stationäres Bereithalten und Mitführgeräten.

Geräte für stationäres Bereithalten sind in einem Behälter so aufbewahrt, dass sie gegen Einwirkung von Schadstoffen und Witterung geschützt sind. Bei der Entnahme des Gerätes aus dem Behälter öffnet sich der Flaschenverschluss selbsttätig. In Offenstellung muss dieser gegen unbeabsichtigtes Schließen gesichert sein.

Mitführgeräte sind so geschützt, dass ein einfaches Öffnen und Anlegen möglich ist. Das Gerätegewicht des gebrauchsfertigen Druckluftselbstretters liegt unter 5 kg.

Ein Behältergerät mit Druckluft für Selbstrettung (Druckluft-Selbstretter) nach DIN EN 402 besteht aus den in Bild 31 dargestellten Bauteilen.



- 1 Vollmaske
- 2 Lungenautomat
- 3 Tragebänderung
- 4 Druckminderer
- 5 Tragevorrichtung
- 6 Flaschenventil
- 7 Druckgasflasche für Atemluft

Bild 31: Druckluftselbstretter

A 1.4.3.2.1.2 Druckluft-Selbstretter mit Haube

Druckluft-Selbstretter mit Haube nach DIN EN 1146 werden nach ihrer nominellen Haltezeit in Stufen von 5 min eingeteilt.

Sie ermöglichen dem Benutzer die Atmung aus einer mit einem kontinuierlichen Luftvolumenstrom versorgten Atemschutzhaube. Die Atemluft wird einer oder mehreren Druckluftflasche(n) entnommen. Ausatem- und Überschussluft entweichen aus der Haube durch ein Ausatemventil (falls vorhanden) oder an den Begrenzungen der Haube direkt in die Umgebungsatmosphäre. Die Druckluftflasche wird entweder durch ein Schnellöffnungsventil oder eine gleichartige Einrichtung geöffnet. Die Haube darf erst angelegt werden, wenn vorher die Druckluftflasche(n) geöffnet ist (sind). Unter Hauben ohne Luftzufuhr besteht Erstickungsgefahr.

Das Gerät ist mit einem Druckanzeiger ausgerüstet, an welchem der Füllzustand der Druckluftflasche(n) abgelesen werden kann.

Geräte, die längere Zeit mitgeführt werden müssen, dürfen einschließlich Tragebehälter nicht mehr als 5 kg wiegen. Werden die Geräte stationär bereit gehalten, ist ein Gewicht bis 7 kg zulässig.

A 1.4.3.2.2 Drucksauerstoff-Selbstretter

Ein solches Gerät nach DIN EN 13 794 besteht aus den in Bild 32 dargestellten Bauteilen. Der zur Atmung notwendige Sauerstoff wird in einer Sauerstoff-Flasche einem maximalen Fülldruck bis zu 300 bar mitgeführt.

Bei Drucksauerstoff-Selbstrettern gelangt das Ausatemgas vom Atemanschluss über einen Atemschlauch und eine Regenerationspatrone in den Atembeutel, der zur Speicherung des Atemgases dient. Die Regenerationspatrone enthält ein CO₂-Absorptionsmittel, z.B. Atemkalk, welches das in der Ausatemluft enthaltene Kohlenstoffdioxid bindet. Das regenerierte Atemgas gelangt aus dem Atembeutel über den Atemschlauch wieder zum Atemanschluss. Im Atemschlauch herrscht Pendelatmung. Als Atemanschluss wird eine Vollmaske oder eine Mundstückgarnitur mit Schutzbrille verwendet.

Zum Ersatz des vom Gerätträger verbrauchten Sauerstoffs wird durch Konstantdosierung oder durch atemgesteuerte Dosierung oder eine geeignete Kombination beider Sauerstoff aus dem Vorrat dem Atemkreislauf zugeführt. Überschüssiges Atemgas kann über ein selbsttätig wirkendes Überdruckventil in die Umgebungsatmosphäre entweichen.

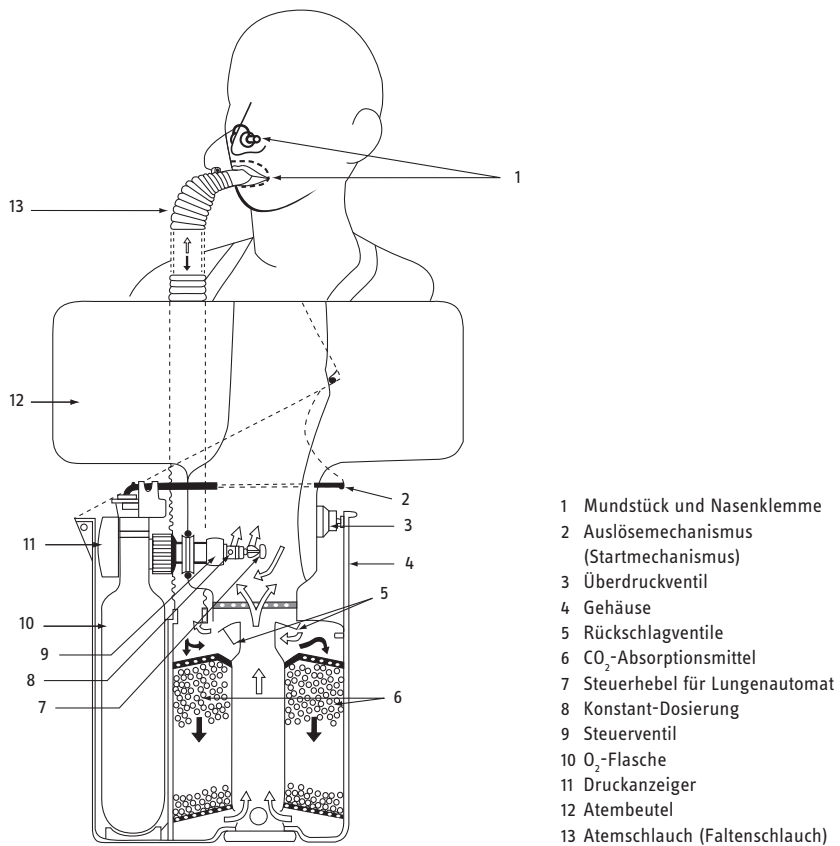


Bild 32: Drucksauerstoff-Selbstretter

Drucksauerstoff-Selbstretter besitzen einen Druckanzeiger, an dem der Flaschendruck abgelesen werden kann.

Drucksauerstoff-Selbstretter werden nach der nominellen Haltezeit in Stufen von 5 min bis zu 30 min und darüber in Stufen von 10 min eingeteilt.

Die Gewichte der kompletten Drucksauerstoff-Selbstretter einschließlich Tragebehälter liegen zwischen 3 kg und 6 kg.

A 1.4.3.2.3 Selbstretter als Regenerationsgeräte mit Chemikalsauerstoff

Je nach Art des Sauerstoffvorrates unterscheidet man

- Chemikalsauerstoff-Selbstretter (KO_2)
und
- Chemikalsauerstoff-Selbstretter (NaClO_3).

A 1.4.3.2.3.1 Chemikalsauerstoff-Selbstretter (KO_2)

Bei Chemikalsauerstoff-Selbstrettern (KO_2) gelangt das Ausatemgas vom Atemanschluss über Atemschlauch, Wärmeaustauscher und Ausatemventil in die Regenerationspatrone und von hier in den Atembeutel. In der Regenerationspatrone, die mit KO_2 gefüllt ist, wird die Feuchtigkeit und das Kohlenstoffdioxid der Ausatemluft chemisch gebunden und Sauerstoff im Überschuss freigesetzt.

Das regenerierte Atemgas gelangt aus dem Atembeutel über Luftfilter, Einatemventil, Wärmeaustauscher und Atemschlauch wieder zum Atemanschluss. Zur besseren Ausnutzung des Chemikalvorrates wird bei Kleingeräten die Regenerationspatrone sowohl bei der Ausatmung als auch bei der Einatmung durchströmt.

Überschüssiges Atemgas kann durch ein selbsttätig wirkendes Überdruckventil in die Umgebungsatmosphäre entweichen.

Die Sauerstoffentwicklung ist abhängig vom Atemminutenvolumen. So werden in Ruhe wesentlich längere Haltezeiten als bei starker physischer Beanspruchung schwerer Arbeit erreicht. Die Sauerstoffentwicklung passt sich also selbsttätig dem Sauerstoffbedarf des Benutzers an.

Das Luftfilter reinigt die Einatemluft. Der Wärmeaustauscher kühlt die Einatemluft. Er nimmt die in der Regenerationspatrone entstandene Wärme während des Einatmens auf und gibt sie bei der Ausatmung an die 37°C warme Ausatemluft wieder ab. Als Atemanschluss wird bei den bisher bekannten Geräten eine Mundstückgarnitur verwendet. Das einsatzbereite Gerät ist in einem Tragebehälter aus Edelstahl oder Kunststoff luftdicht verpackt.

Chemikalsauerstoff-Selbstretter (KO_2) werden nach der nominellen Haltezeit in Geräteklassen in Stufen von 5 min bis zu 30 min und darüber in Stufen von 10 min eingeteilt.

Die angegebenen nominellen Haltezeiten beziehen sich auf ein Atemzeitvolumen von 35 l/min.

Die Gerätegewichte der kompletten Chemikalsauerstoff-Selbstretter (KO₂) einschließlich Tragebehälter liegen zwischen 2 kg und 6 kg.

Ein Chemikalsauerstoff-Selbstretter (KO₂) nach DIN EN 13 794 besteht aus den in Bild 33 dargestellten Bauteilen.

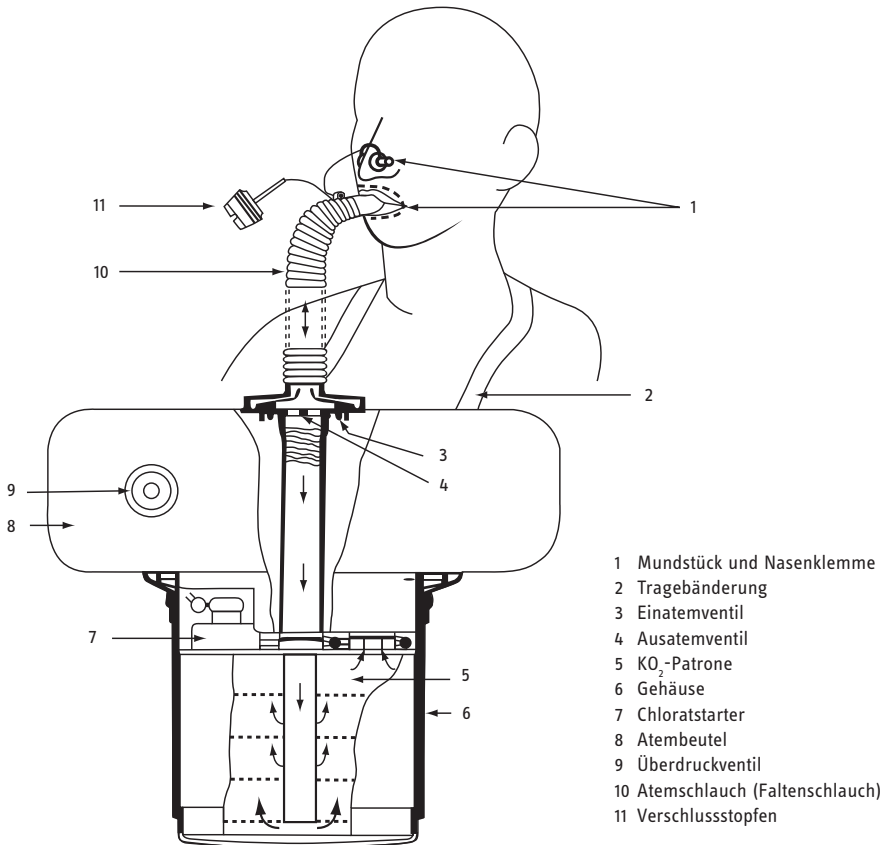


Bild 33: Chemikalsauerstoff-Selbstretter (KO₂)

A 1.4.3.2.3.2 Chemikalsauerstoff-Selbstretter (NaClO₃)

Chloratselbstretter werden nach der nominellen Haltezeit in Geräteklassen in Stufen von 5 min bis zu 30 min und darüber in Stufen von 10 min eingeteilt.

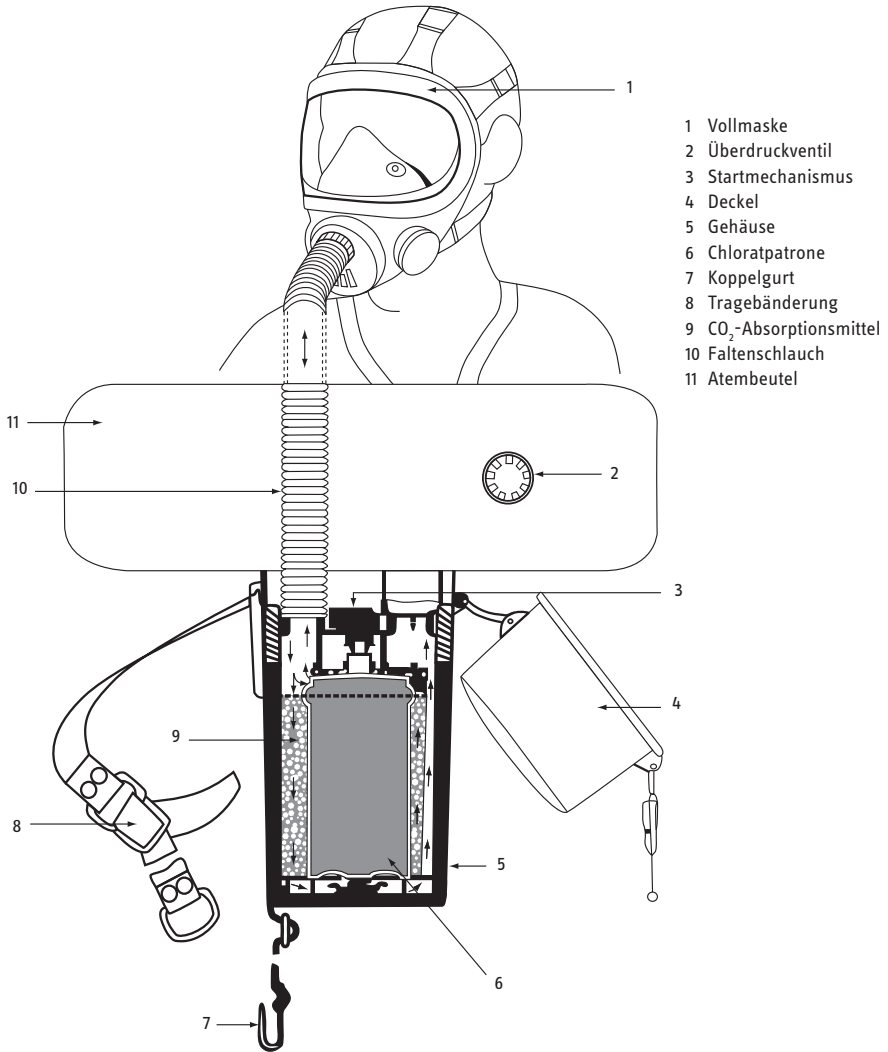
Bei diesen Geräten wird Sauerstoff durch thermische Zersetzung von NaClO₃ entwickelt. Nach Zündung der Chemikalpatrone durch einen Starter wird eine konstante Sauerstoffmenge von ca. 4 l/min entwickelt, die den Bedarf auch bei hoher Belastung abdeckt. Die Sauerstoffentwicklung kann nicht mehr unterbrochen werden. Die Einsatzzeit ist wegen der konstanten Sauerstoffabgabe nicht variabel.

Überschüssiges Atemgas wird über ein Überschussventil in die Umgebungsatmosphäre abgegeben.

Das Ausatemgas wird in einer Regenerationspatrone regeneriert, welche mit Atemkalk gefüllt ist.

Als Atemanschluss wird eine Mundstückgarnitur mit Schutzbrille oder eine Vollmaske verwendet.

Ein Chloratselbstretter auf NaClO₃-Basis nach DIN EN 13 794 besteht aus den in Bild 34 dargestellten Bauteilen.



- 1 Vollmaske
- 2 Überdruckventil
- 3 Startmechanismus
- 4 Deckel
- 5 Gehäuse
- 6 Chloratpatrone
- 7 Koppelgurt
- 8 Tragebänderung
- 9 CO₂-Absorptionsmittel
- 10 Faltschlauch
- 11 Atembeutel

Bild 34: Chemikalsauerstoff-Selbstretter (NaClO₂)

Anhang 2

Tragezeitbegrenzung

Die Tragezeiten wurden aus langjährigen Erfahrungen abgeleitet.

*Kürzere Tragedauer (TD) ergibt entsprechend kürzere Erholungsdauer (ED).
Diese ist wie folgt zu ermitteln:*

$$\text{kürzere ED} = \frac{\text{kürzere TD} \times \text{minimale ED}}{\text{maximale TD}}$$

Durch die Verkürzung der Tragedauer erhöht sich die Anzahl der möglichen Einsätze pro Arbeitsschicht entsprechend, soweit die Verkürzung nicht auf Anpassungsfaktoren der Tabelle 32 zurückzuführen ist.

Nr.	Schutzausrüstungen	Tragedauer (min)	Erholungsdauer (min)	Einsätze pro Arbeitsschicht	Arbeits-schichten pro Woche
1	Atemschutzgeräte kombiniert mit Schutzanzügen				
1.1	Atemschutzgeräte mit Schutzanzug mit verhindertem Wärmeaustausch (z.B. Chemikalienschutzanzug nach DIN EN 943-1 Typ 1a + Typ 1b)	30	mind. 90 einschl. An- und Auskleiden	2	3
1.2	Atemschutzgeräte mit Schutzanzug mit Hitzestress verringerten Eigenschaften (z.B. Chemikalienschutzanzug nach EN 14 605 Typ 3 + 4, EN 13 982-1 Typ 5, EN 13 034 Typ 6)	0,8 x Tragezeit des Atemschutzgerätes	wie Atemschutzgerät	wie Atemschutzgerät	wie Atemschutzgerät
2	Behältergeräte mit Druckluft (Pressluftatmer)				
2.1	Geräte über 5 kg Gesamtmasse	60	30	4	4 (2-1-2) 2 Tage 1 Tag Pause 2 Tage
2.2	Geräte bis 5 kg Gesamtmasse	funktionsbedingt	10	tragedauerabhängig	5

Tabelle 32: Tragezeitbegrenzungen für Atemschutzgeräte (Fortsetzung siehe folgende Seiten)

Fortsetzung der Tabelle

Nr.	Schutzausrüstungen	Tragedauer (min)	Erholungs-dauer (min)	Einsätze pro Arbeits-schicht	Arbeits-schichten pro Woche
3	Regenerationsgeräte				
3.1	Geräte über 5 kg Gesamtmasse	120	120	2	3
3.2	Geräte bis 5 kg Gesamtmasse	funktions-bedingt	30	tragedauer-abhängig	5
4	Schlauchgeräte				
4.1	Geräte mit Maske (Frischluf- und Druckluftschlauchgeräte)	150	30	3	5
4.2	Frischluf- und Druckluftschlauch-geräte mit Haube, Helm	keine Trage-zeitbegren-zung ³⁾			
4.3	Druckluftschlauchgeräte mit Atemschutzanzug und Ventilation (z.B. nach DIN EN 14 594, DIN EN 1073-1 und DIN EN 943-1 Typ 1c und Typ 2)	60	30	3	5
4.4	Frischlufsaugschlauchgeräte	90	45	3	4 (2-1-2)
5¹⁾	Filtergeräte				
5.1	Filtergeräte ohne Gebläseunterstützung				
5.1.1	Vollmaske	105	30	3	5
5.1.2	Halb-/Viertelmaske	120	30	3	5
5.1.3	Filtrierende Halbmaske ohne Ausatemventil	75	30	5	4 (2-1-2)
5.1.4	Filtrierende Halbmaske mit Ausatemventil	120	30	3	5
5.2	Filtergeräte mit Gebläseunterstützung				

1) Die Standzeit von Gas- und Kombinationsfiltern kann geringer sein als die maximale Tragedauer.

Fortsetzung der Tabelle

Nr.	Schutzausrüstungen	Tragedauer (min)	Erholungs-dauer (min)	Einsätze pro Arbeits-schicht	Arbeits-schichten pro Woche
5.2.1	Vollmaske	150	30	3	5
5.2.2 ²⁾	Haube oder Helm	keine Tragezeitbegrenzung ³⁾			
5.2.3 ²⁾	Filtergebläsegerät mit Atemschutzanzug und eingeschränkter Ventilation (z.B. nach prEN 1073-3)	60	30	3	5

2) Mindestens 120 l/min Nennvolumenstrom.

3) Nur bei zusätzlichen Beanspruchungen des Gerätträgers durch Arbeitsschwere und Umgebungsklima ist bei der Berechnung der Tragedauer von 220 Minuten als Basiswert auszugehen.

Tabelle 32: Tragezeitbegrenzungen für Atemschutzgeräte

Auf Grund hoher Belastungen durch Arbeitsschwere ist die maximale Tragedauer, nicht jedoch die Erholungsdauer, gemäß der Tabelle 33 zu reduzieren.

Arbeitsschwere Kategorie	Atemminutenvolumen	Anpassungsfaktor
A 1	≤ 20 l Luft pro Minute	1,5
A 2	> 20 – 40 l Luft pro Minute	1
A 3	> 40 – 60 l Luft pro Minute	0,7
A 4	> 60 l Luft pro Minute	Sonderplanung im Einzelfall

Tabelle 33: Anpassungsfaktor der Tragezeit durch Arbeitsschwere ^{a) b)}

- a) Personen, bei denen gemäß Berufsgenossenschaftlichem Grundsatz für arbeitsmedizinische Vorsorgeuntersuchung G 26 „Atemschutz“ keine gesundheitlichen Bedenken bestehen. Siehe auch:
- E. Fürst, H.-J. Weitowitz, J. Dudeck, U. Jeremie, J. Fahrbach, G. Blume und H.-E. Grewe: Belastbarkeitsvoraussetzungen für Träger von Atemschutzgeräten, Teil I.
 - H.-J. Weitowitz, E. Fürst, J. Dudeck, H.-O. Laun, J. Fahrbach, G. Blume und H.-E. Grewe: Belastbarkeitsvoraussetzungen für Träger von Atemschutzgeräten, Teil II. Beide erschienen in der Schriftenreihe des Hauptverbandes der gewerblichen Berufsgenossenschaften e.V., Bonn, 1980 und 1983.

- b) H. Spitzer, Th. Hettinger, G. Kaminsky: Tafel für den Energieumsatz bei körperlicher Arbeit. 6. Auflage, Beuth Verlag GmbH, Berlin, 1981.

Hinweis: Äußere Gegebenheiten, wie Feuchtigkeit und Temperatur der Luft, können zusätzlich die Gebrauchsdauer einschränken. Als grober Anhalt für die Arbeitsschwere ist beim 1600 l-Pressluftatmer folgende Haltezeit anzusehen:

bei leichter Arbeit	(- 20 l Luft/min.)	-	über 40 Minuten,
bei mittelschwerer Arbeit	(> 20 - 40 l Luft/min.)	-	bis 40 Minuten,
bei schwerer Arbeit	(> 40 l Luft/min.)	-	unter 25 Minuten.

Weitere Reduzierungen der Tragedauer können durch das Umgebungsklima (Lufttemperatur, Luftfeuchte, Luftgeschwindigkeit, Wärmestrahlung) sowie Bekleidungseigenschaften erforderlich werden. Erfahrungsgemäß muss eine Verringerung der Tragedauer bei einer Temperatur > 28 °C und einer relativen Luftfeuchte > 78 % auf 70 % der Tabellenwerte in Tabelle 32 erfolgen.

Anhang 3

Erläuterungen zu den Vorsorgeuntersuchungen nach der Verordnung zur arbeitsmedizinischen Vorsorge (ArbMedVV) und zur Gruppeneinteilung nach den „Auswahlkriterien für die spezielle arbeitsmedizinische Vorsorge nach dem Berufsgenossenschaftlichen Grundsatz G 26 „Atemschutz“ (BGI/GUV-I 504-26).

Arbeitsmedizinische Vorsorge

Arbeitsmedizinische Vorsorgeuntersuchungen umfassen Pflicht- und Angebotsuntersuchungen. Eine Pflichtuntersuchung ist beim Tragen von Geräten erforderlich, die in die Gruppen 2 und 3 eingeteilt sind. Für die Gruppe 1 ist durch den Unternehmer eine Angebotsuntersuchung anzubieten.

Gruppeneinteilung der Atemschutzgeräte

Die Gruppeneinteilung der Atemschutzgeräte erfolgt nach dem Gerätegewicht und den Druckdifferenzen bei der Einatmung und der Ausatmung (Einatemwiderstand, Ausatemwiderstand). Für die Zuordnung des Atemschutzgerätes zu einer Gruppe ist die Überschreitung bereits eines der beiden Grenzwerte (Gerätegewicht oder Atemwiderstand) maßgebend. Die Belastung durch die Geräte steigt von Gruppe 1 nach Gruppe 3 an.

Gruppe 1:

Gerätegewicht bis 3 kg

Die Atemwiderstände des Atemschutzgerätes beim Einatmen oder Ausatmen sind gering (bis 5 mbar bei einem Atemminutenvolumen von intermittierend sinusförmig 20 x 1,5 l/min oder kontinuierlich 95 l/min).

Beispiele: Filtergeräte mit Partikelfilter der Partikelfilterklassen P1 und P2 und partikelfiltrierende Halbmasken; gebläseunterstützte Filtergeräte mit Voll- oder Halbmaske; Druckluft-Schlauchgeräte und Frischluft-Druckschlauchgeräte, jeweils mit Atemanschlüssen mit Ausatemventilen.

Gruppe 2:

Gerätegewicht bis 5 kg

Die Atemwiderstände des Atemschutzgerätes beim Einatmen oder Ausatmen sind erhöht (über 5 mbar bei einem Atemminutenvolumen von intermittierend sinusförmig 20 x 1,5 l/min oder kontinuierlich 95 l/min).

Beispiele: Filtergeräte mit Partikelfiltern der Partikelfilterklasse P3, mit Gasfiltern und Kombinationsfiltern aller Filterklassen; Regenerationsgeräte unter 5 kg; Frischluft-Saugschlauchgeräte; Strahlerschutzgeräte und Schutzanzüge in Verbindung mit Schlauch- bzw. Filtergeräten.

Gruppe 3:

Gerätengewicht über 5 kg

Die Atemwiderstände des Atemschutzgerätes beim Einatmen oder Ausatmen sind erhöht (bis 6 mbar bei einem Atemminutenvolumen von intermittierend sinusförmig 20 x 1,5 l/min oder kontinuierlich 95 l/min).

Beispiele: Frei tragbare Isoliergeräte, wie Behältergeräte mit Druckluft (Pressluftatmer); Regenerationsgeräte über 5 kg; Schutzanzüge in Verbindung mit Geräten der Gruppe 3.

Hinweis: Schutzanzüge in Verbindung mit Geräten der Gruppe 3 und Regenerationsgeräte über 5 kg stellen eine zusätzliche Belastung für den Träger dar. Bei Schutzanzügen ist die Belastung durch Gewicht, Mikroklima, psychische Einflüsse (Platzangst) und Umgebungseinflüsse (Notfallsituation) gegeben. Bei Regenerationsgeräten über 5 kg resultiert die Belastung aus der langen Tragezeit und der zunehmenden Erwärmung der Einatemluft.

Diese Untersuchungen können unterbleiben bei Verwendung von:

- Atemschutzgeräten, die weniger als 3 kg wiegen und keine Atemwiderstände besitzen. Sie belasten den Träger so wenig, dass eine Gesundheitsgefährdung nicht zu befürchten ist.

Beispiele: Schlauchgeräte oder gebläseunterstützte Filtergeräte mit Haube oder Helm, bei denen die Atemluft frei abströmen kann.

- Atemschutzgeräten der Gruppe 1, die nicht mehr als eine halbe Stunde pro Tag benutzt werden.

Diese Untersuchungen sind nicht vorgesehen für die Verwendung von Fluchtgeräten und Kurzzeitgeräten für leichte Arbeit unter 3 kg, soweit sie zur Flucht oder leichter Arbeit eingesetzt werden.

Anhang 4

Vorschriften, Regeln, Informationen

Nachstehend sind die insbesondere zu beachtenden einschlägigen Vorschriften und Regeln zusammengestellt; siehe auch 3. Absatz der Vorbemerkung:

1 **Gesetze, Verordnungen**

Buchhandel und Internet, z.B.
www.gesetze-im-internet.de

- Betriebssicherheitsverordnung (BetrSichV)
mit zugehörigen Technischen Regeln für Betriebssicherheit (TRBS),
- Arbeitsschutzgesetz (ArbSchG),
- Geräte- und Produktsicherheitsgesetz (GPSG),
- PSA-Benutzungsverordnung (PSA-BV),
- Gefahrstoffverordnung (GefStoffV)
mit zugehörigen Technischen Regeln für Gefahrstoffe (TRGS),
insbesondere TRGS 900 „Arbeitsplatzgrenzwerte“,
- Biostoffverordnung (BioStoffV)
mit zugehörigen Technischen Regeln für biologische Arbeitsstoffe (TRBA),
- Verordnung zur arbeitsmedizinischen Vorsorge (ArbMedVV).

2 **Vorschriften, Regeln und Informationen für Sicherheit und Gesundheit bei der Arbeit sowie Grundsätze**

Zu beziehen bei Ihrem zuständigen Unfallversicherungsträger
oder unter www.dguv.de/publikationen

Unfallverhütungsvorschriften:

- Grundsätze der Prävention (BGV/GUV-V A1),
- Arbeitsmedizinische Vorsorge (BGV/GUV-V A4),
- Abwassertechnische Anlagen (BGV/GUV-V C5),
- Bauarbeiten (BGV/GUV-V C22),

Regeln:

- Behälter, Silos und enge Räume (BGR 117-1)
Teil 1: Arbeiten in Behältern, Silos und engen Räumen,
- Sicherheitsregeln für Arbeiten in umschlossenen Räumen
von abwassertechnischen Anlagen (BGR/GUV-R 126).
- Kontaminierte Bereiche (BGR 128),

Informationen:

- Handlungsanleitung für die arbeitsmedizinische Vorsorge nach dem Berufsgenossenschaftlichen Grundsatz G 26 „Atemschutzgeräte“ (BGI/GUV-I 504-26)
- www.bg-chemie.de/webcom/show_atemschutz.php/_c-1476/_lkm-5102/i.html

Grundsätze:

- Grundsatz G 26 „Atemschutzgeräte“,
- Grundsatz G 30 „Hitzarbeiten“.

3 Normen

Beuth Verlag GmbH
Burggrafenstraße 6
10787 Berlin
www.beuth.de
bzw.
VDE-Verlag GmbH
Bismarckstraße 33
10625 Berlin
www.vde.com

- | | |
|--------------|---------------------------------------------------------------------------------------------------------------------------------------------------------------------------------|
| DIN 58 610 | Atemschutzgeräte – Vollmasken verbunden mit Kopfschutz zum Gebrauch als ein Teil eines Atemschutzgerätes für die Feuerwehr 2006-02, |
| DIN 58 620 | Atemschutzgeräte – Gasfilter und Kombinationsfilter zum Schutz gegen Kohlenstoffmonoxid – Anforderungen, Prüfung, Kennzeichnung 2007-02, |
| DIN 58 621 | Atemschutzgeräte; Filter gegen radioaktive Kontamination (Reaktor-Filter); Anforderungen, Prüfung, Kennzeichnung, |
| DIN 58 647-7 | Atemschutzgeräte für Selbstrettung; Teil 7: FluchtfILTERgeräte; Anforderungen, Prüfung, Kennzeichnung, |
| DIN 58 651-2 | Atemschutzgeräte; Regenerationsgeräte mit Drucksauerstoff; Teil 2: Kurzzeit-Regenerationsgeräte für leichte Arbeit; Anforderungen, Prüfung, Kennzeichnung, |
| DIN 58 652-1 | Atemschutzgeräte; Kurzzeit-Regenerationsgeräte mit Chemicalsauerstoff für leichte Arbeit; Teil 1: Chemicalsauerstoff (KO ₂); Anforderungen, Prüfung, Kennzeichnung, |

DIN 58 652-2	Atemschutzgeräte; Regenerationsgeräte mit Chemikalsauerstoff; Teil 2: Mit Chemikalsauerstoff (KO ₂) für Arbeit und Rettung; Anforderungen, Prüfung, Kennzeichnung,
DIN 58 652-3	Atemschutzgeräte; Kurzzeit-Regenerationsgeräte mit Chemikalsauerstoff für leichte Arbeit; Teil 3: Chemikalsauerstoff (NaClO ₃); Anforderungen, Prüfung, Kennzeichnung,
DIN 58 652-4	Atemschutzgeräte; Regenerationsgeräte mit Chemikalsauerstoff; Teil 4: Mit Chemikalsauerstoff (NaClO ₃) für Arbeit und Rettung; Anforderungen, Prüfung, Kennzeichnung,
DIN EN 132	Atemschutzgeräte; Definitionen,
DIN EN 133	Atemschutzgeräte; Einteilung,
DIN EN 134	Atemschutzgeräte; Benennungen von Einzelteilen,
DIN EN 135	Atemschutzgeräte; Liste gleichbedeutender Begriffe,
DIN EN 136	Atemschutzgeräte; Vollmasken; Anforderungen, Prüfung,
DIN EN 137	Atemschutzgeräte; Behältergeräte mit Druckluft (Pressluftatmer); Anforderungen, Prüfung, Kennzeichnung,
DIN EN 138	Atemschutzgeräte; Frischluft-Schlauchgeräte in Verbindung mit Vollmaske, Halbmaske oder Mundstückgarnitur; Anforderungen, Prüfung, Kennzeichnung,
DIN EN 140	Atemschutzgeräte; Halbmasken und Viertelmasken; Anforderungen, Prüfung und Kennzeichnung,
DIN EN 142	Atemschutzgeräte; Mundstückgarnituren; Anforderungen, Prüfung, Kennzeichnung,
DIN EN 143	Atemschutzgeräte; Partikelfilter; Anforderungen, Prüfung, Kennzeichnung,
DIN EN 144-1	Atemschutzgeräte; Gasflaschenventile; Gewindeverbindung am Einschraubstutzen,
DIN EN 144-2	Atemschutzgeräte; Gasflaschenventile; Teil 2: Gewindeverbindung am Ausgangsstutzen,
DIN EN 145	Atemschutzgeräte; Regenerationsgeräte mit Drucksauerstoff und Drucksauerstoff/-stickstoff; Anforderungen, Prüfung, Kennzeichnung,
DIN EN 148-1	Atemschutzgeräte; Gewinde für Atemanschlüsse – Teil 1: Rundgewindeanschluss,
DIN EN 148-2	Teil 2: Zentralgewindeanschluss,
DIN EN 148-3	Teil 3: Gewindeanschluss M 45 x 3,
DIN EN 149	Atemschutzgeräte; Filtrierende Halbmasken zum Schutz gegen Partikeln; Anforderungen, Prüfung, Kennzeichnung,

DIN EN 269	Atenschutzgeräte; Frischluft-Schlauchgeräte mit Motor- gebläse in Verbindung mit Haube; Anforderungen, Prüfung, Kennzeichnung,
DIN EN 397	Industrieschutzhelme,
DIN EN 401	Atenschutzgeräte für Selbstrettung; Regenerationsgeräte; Chemikal-Sauerstoff(KO ₂)selbstretter; Anforderungen, Prüfung, Kennzeichnung,
DIN EN 402	Atenschutzgeräte für Selbstrettung; Behältergeräte mit Druckluft (Pressluftatmer) mit Vollmaske oder Mundstück- garnitur; Anforderungen, Prüfung, Kennzeichnung,
DIN EN 403	Atenschutzgeräte für Selbstrettung; Filtergeräte mit Haube für Selbstrettung bei Bränden; Anforderungen, Prüfung, Kennzeichnung,
DIN EN 404	Atenschutzgeräte für Selbstrettung; Filterselbstretter; Anforderungen, Prüfung, Kennzeichnung,
DIN EN 405	Atenschutzgeräte; Filtrierende Halbmasken zum Schutz ge- gen Gase oder Gase und Partikel; Anforderungen, Prüfung, Kennzeichnung,
DIN EN 943-1	Schutzkleidung gegen flüssige und gasförmige Chemikalien, einschließlich Flüssigkeitsaerosole und feste Partikel - Teil 1: Leistungsanforderungen für belüftete und unbelüftete „gasdichte“ (Typ 1) und „nicht-gasdichte“ (Typ 2) Chemikali- enschutzanzüge,
DIN EN 1073-1	Schutzkleidung gegen radioaktive Kontamination; Anfor- derungen und Prüfverfahren für belüftete Schutzkleidung ge- gen radioaktive Kontamination durch feste Partikel,
pr EN 1073-3	Schutzkleidung gegen radioaktive Kontamination; Anfor- derungen und Prüfverfahren für belüftete Schutzkleidung in Verbindung mit Gebläsegeräten gegen radioaktive Kontami- nation durch feste Partikel,
DIN EN 1146	Atenschutzgeräte für Selbstrettung; Behältergeräte mit Druckluft mit Haube (Druckluftselbstretter mit Haube); Anfor- derungen, Prüfung, Kennzeichnung,
DIN EN 1827	Atenschutzgeräte; Halbmasken ohne Einatemventile zum Schutz gegen Gase, Gase und Partikel oder nur Partikel; Anforderungen, Prüfung, Kennzeichnung,
DIN EN 12 021	Atenschutzgeräte; Druckluft für Atemschutzgeräte,

- DIN EN 12 083 Atemschutzgeräte; Filter mit Atemschlauch (nicht am Atemanschluss befestigte Filter) Gasfilter, Partikelfilter, Kombinationsfilter; Anforderungen, Prüfung, Kennzeichnung,
- DIN EN 12 941 Atemschutzgeräte; Gebläsefiltergerät mit Helm oder Haube; Anforderungen, Prüfung, Kennzeichnung,
- DIN EN 12 942 Atemschutzgeräte; Gebläsefiltergeräte mit Vollmaske, Halbmaske oder Viertelmaske; Anforderungen, Prüfung, Kennzeichnung,
- DIN EN 13 034 Schutzkleidung gegen flüssige Chemikalien - Leistungsanforderungen an Chemikalienschutzkleidung mit eingeschränkter Schutzleistung gegen flüssige Chemikalien (Ausrüstung Typ 6 und Typ PB [6]),
- DIN EN 13 794 Atemschutzgeräte - Isoliergeräte für Selbstrettung - Anforderungen, Prüfung, Kennzeichnung,
- DIN EN 13 982-1 Schutzkleidung gegen feste Partikeln - Teil 1: Leistungsanforderungen an Chemikalienschutzkleidung, die für den gesamten Körper einen Schutz gegen luftgetragene feste Partikeln gewährt (Kleidung Typ 5) (ISO 13982-1:2004),
- DIN EN 14 387 Atemschutzgeräte - Gasfilter und Kombinationsfilter - Anforderungen, Prüfung, Kennzeichnung; Deutsche Fassung,
- DIN EN 14 593-1 Atemschutzgeräte; Druckluft-Schlauchgeräte mit Lungenautomat - Teil 1: Geräte mit einer Vollmaske - Anforderungen, Prüfung, Kennzeichnung,
- DIN EN 14 593-2 Atemschutzgeräte; Druckluft-Schlauchgeräte mit Lungenautomat - Teil 2: Geräte mit einer Halbmaske und Überdruck - Anforderungen, Prüfung, Kennzeichnung,
- DIN EN 14 594 Atemschutzgeräte; Druckluft-Schlauchgeräte mit kontinuierlichem Luftstrom - Anforderungen, Prüfung, Kennzeichnung,
- DIN EN 14 605 Schutzkleidung gegen flüssige Chemikalien - Leistungsanforderungen an Chemikalienschutzanzüge mit flüssigkeitsdichten (Typ 3) oder spraydichten (Typ 4) Verbindungen zwischen den Teilen der Kleidung, einschließlich der Kleidungsstücke, die nur einen Schutz für Teile des Körpers gewähren (Typen PB [3] und PB [4]),
- DIN EN 14 435 Atemschutzgeräte; Behältergeräte mit Druckluft (Pressluftatmer) mit Halbmaske zum Gebrauch für Überdruck - Anforderungen, Prüfung, Kennzeichnung.

4 Weitere Informationen, Bezugsquellen

A.W. Gentner Verlag
Forststraße 131
70193 Stuttgart

Regeln für den Umgang mit Druckluft für Atemschutzgeräte
Deutscher Ausschuss für das Grubenrettungswesen
Goebenstraße 25
44135 Dortmund

Anhang 5

Beispielhafte Betriebsanweisungen

Betriebsanweisung für das Tragen von Filtergeräten bei Schweiß- oder Brennarbeiten im Freien

Dieser Entwurf muss noch durch arbeitsplatzspezifische Angaben ergänzt und vom Unternehmer unterschrieben werden!	Firma: _____	Betriebsanweisung	Nr.: _____
	ANWENDUNGSBEREICH		
	Benutzung von Atemschutz (Filtergeräte) Arbeitsstelle/Tätigkeit: Schweißen und Brennschneiden an Altmaterial im Freien		
	GEFAHREN FÜR MENSCH UND UMWELT		
	<ul style="list-style-type: none">• Schweißrauche können Schwermetalle, Phosgen, Phenole, Phthalate, Blausäure, Schwefeldioxid, nitrose Gase u.a. enthalten, die in die Lunge gelangen und den menschlichen Körper schädigen können.• Es besteht die Gefahr von Atemwegserkrankungen, die sich in Form von Lungenödem oder Krebserkrankung äußern können.		
	SCHUTZMAßNAHMEN UND VERHALTENSREGELN		
	<ul style="list-style-type: none">• Halbmaske mit Filter ABEK1-P2 (G 26-2 Untersuchung erforderlich) oder Gebläsefiltergerät TH2A2P (mit Helm) benutzen. Barträger dürfen nur Gebläsefiltergeräte verwenden. Nicht Benutzen oder falsches Benutzen kann zu schweren körperlichen Schädigungen führen.• Vor der Benutzung Atemschutz auf augenscheinliche Mängel und Funktionsfähigkeit, z.B. richtige(r) Filter, Filterverfalldatum, Akkuladestatus, überprüfen.• Beim Anlegen des Atemschutzgerätes gemäß Unterweisung und Übung auf ausreichenden Dichtsitz achten.• Nach Filterdurchbruch oder -erschöpfung sofort Filter wechseln.• Filter vor Flammen und Schweißperlen schützen (Lebensgefahr durch Filterschmelzbrand)• Tragedauer für Halbmaske mit Filter max. 105 min., Erholungsdauer mind. 30 min., Tragedauer für Gebläsefiltergerät ist nicht eingeschränkt.		
	VERHALTEN BEI STÖRUNGEN UND IM GEFAHRFALL		Notruf: _____
	<ul style="list-style-type: none">• Defekte Atemschutzgeräte sind sofort auszutauschen.• Im Gefahrfall und bei Atembeschwerden sofort Arbeiten einstellen, den Arbeitsplatz verlassen, das Atemschutzgerät ablegen und den Vorgesetzten informieren.		
	VERHALTEN BEI UNFÄLLEN, ERSTE HILFE		Notruf: _____
<ul style="list-style-type: none">• Jeder Unfall ist im Verbandbuch einzutragen. Es liegt aus im Meisterbüro.• Bei Atembeschwerden unbedingt folgenden Arzt aufsuchen: Dr. Musterarzt			
LAGERUNG, INSTANDHALTUNG UND ENTSORGUNG			
<ul style="list-style-type: none">• Atemschutzgeräte bei Arbeitsunterbrechung in dafür vorgesehenen Behältern trocken aufbewahren.• Atemanschlüsse sind nach jeder Arbeitsschicht zu reinigen und wöchentlich zu desinfizieren.• Keine Instandhaltungsarbeiten des Atemschutzgerätes am Arbeitsplatz durchführen.• Erschöpfte Filter im vorgesehenen Entsorgungsbehälter vor Meisterbüro ablegen.			
FOLGEN DER NICHTBEACHTUNG			
<ul style="list-style-type: none">• Gesundheitliche Schäden möglich.• Disziplinarische Maßnahmen (Abmahnung) wahrscheinlich.			
Datum: _____		Unterschrift: _____	

Betriebsanweisung für das Tragen von Pressluftatmern bei Reparaturarbeiten in industriellen Phosgenanlagen

Dieser Entwurf muss noch durch arbeitsplatzspezifische Angaben ergänzt und vom Unternehmer unterschrieben werden!

Firma: **Betriebsanweisung** Nr.: _____

ANWENDUNGSBEREICH

Benutzung von Atemschutz (Pressluftatmer)
Arbeitsstelle/Tätigkeit: Reparaturarbeiten in industrieller Phosgenanlage

GEFAHREN FÜR MENSCH UND UMWELT

- Es kann Phosgen in die Umgebungsatmosphäre freigesetzt werden, das in die Lunge gelangen und diese schädigen kann.
- Es besteht die Gefahr von Atemwegsreizungen bis zum Lungenödem.

SCHUTZMAßNAHMEN UND VERHALTENSREGELN

- Pressluftatmer mit Vollmaske benutzen. Nicht Benutzen oder falsches Benutzen kann zu schweren körperlichen Schädigungen führen.
- Vorsorgeuntersuchung nach G 26-3 „Atemschutz“, Ausbildung und Übung erforderlich.
- Vor Benutzung Pressluftatmer auf augenscheinliche Mängel und Funktionsfähigkeit, z.B. Fülldruck der Atemluftflasche, Warneinrichtung, überprüfen.
- Beim Anlegen des Pressluftatmers auf ausreichenden Dichtsitz achten. Brillenträger müssen Maskenbrille tragen. Unrasierte Personen und Barträger dürfen Pressluftatmer nicht benutzen.
- Für die Überwachung zweiter Geräteträger (mit Pressluftatmer) erforderlich.
- Einsatzdauer planen; bei Ertönen der Warneinrichtung Arbeitsplatz verlassen.
- Tragedauer für Pressluftatmer max. 60 min, Erholungsdauer mind. 30 min.
- Flaschenwechsel bei Bedarf vornehmen.

VERHALTEN BEI STÖRUNGEN UND IM GEFAHRFALL **Notruf:** _____

- Defekte Pressluftatmer sind sofort auszutauschen.
- In solchen Fällen und bei Atembeschwerden sofort Arbeiten einstellen, den Arbeitsplatz verlassen, den Pressluftatmer ablegen und den Vorgesetzten informieren.
- Gegebenenfalls muss die überwachende Person sofort die Meldestelle alarmieren und erst dann unter Atemschutz Hilfe leisten.

VERHALTEN BEI UNFÄLLEN, ERSTE HILFE **Notruf:** _____

- Jeder Unfall ist im Verbandbuch einzutragen. Es liegt aus im Meisterbüro.
- Bei Atem- oder Kreislaufbeschwerden unbedingt den Werksarzt aufsuchen.

LAGERUNG, INSTANDHALTUNG UND ENTSORGUNG

- Benutzte Pressluftatmer sind spätestens nach jeder Arbeitsschicht dem Gerätewart zuzuführen.
- Reinigung und Instandsetzung nur durch Gerätewart.
- Pressluftatmer außerhalb des Gefahrenbereiches geschützt lagern.

FOLGEN DER NICHTBEACHTUNG

- Gesundheitliche Schäden möglich.
- Disziplinarische Maßnahmen (Abmahnung) sicher.

Datum: _____ Unterschrift: _____

Stichwortverzeichnis

	Abschnitt
-A-	
akustische Warneinrichtung	3.2.10.1.2
Anhaltswerte	3.2.2
Anpassen des Gerätes	3.1.5.2
Ansaugstelle	3.2.10.1.1
Arbeiten mit offener Flamme	3.2.9
Arbeitseinsätze nach Betriebsanweisung	3.2.2
Arbeitserschwernisse	3.2.2
Arbeitsmedizinische Vorsorgeuntersuchung	3.2.1, 3.1.5.2
Atemanschluss	2, 3.1.3.3, A 1.1
Leckage	A 1.1
unterschiedliche Größen	A 1.1
Atemgas	3.1.5.5
Atemgasversorgung	3.1.5.5
atemgesteuerte Dosiereinrichtung	3.2.10.1.2
Atemluft	2
Atemminutenvolumen	3.2.2, 2
Atemschlauch	3.2.9.1
Atemschutzanzug	A 1.1.5, A 1.3.4.2.3.3
Atemschutzgerät	2, 3.1.3
Benennung	3.1.3
Einteilung	3.1.3
Atemschutzgeräte für Selbstrettung	A 1.4.3
FluchtfILTERgeräte	A 1.4.3.1
Atemschutzhaube und -helm	A 1.1.3
Industrieschutzhelm	A 1.1.3
Luftüberschuss	A 1.1.3
mit integrierter Halbmaske oder Mundstückgarnitur	A 1.1.3
Atemschutzübungsanlage	3.2.4.3.2
Aufnahme von Schadstoffen	3.1.1.1
Aufzeichnungen	3.2.8.4.2.1
augenscheinliche Mängel	3.2.12
Augenschutz	3.1.5.2
Ausatemgas	3.2.10.2.2
Ausbildung	3.1.5.2
Ausbildungsdauer	3.2.4.3.3

Abschnitt

-A- (Fortsetzung)

Auswahl von Atemschutzgeräten	3.1.5
Auswahl von Filtergeräten	3.1.5.4
Auswahl von Fluchtgeräten	3.1.5.6, 3.1.5.1
Auswahl von Isoliergeräten	3.1.5.5
Auswahlkriterien für die spezielle arbeitsmedizinische Vorsorge	2
Auswahlprinzipien	3.1.5.2
AX-Filter	A 1.2.2.1, 3.2.8.2.1
Gruppeneinteilung Niedrigsieder	A 1.2.2.1

-B-

Bärte oder Koteletten	3.1.5.3
batteriebetriebenes Gebläse	3.2.9.3
befähigte Person	3.3
begrenzte Lagerfähigkeit	3.2.8.4.2
Behältergeräte mit Druckluft	A 1.4.3.2.1, A 1.4.3.2.1.1, A 1.4.3.2.1.2
Behälter und enge Räume	3.2.8.2
Belastende Atemschutzgeräte	2
Benutzung von Atemschutzgeräten	3.2
Benutzung von Filtergeräten	3.2.9
Berufsgenossenschaftlicher Grundsatz	3.2.1
Beteiligung der Versicherten	3.1.5.1
Betriebsanweisung	3.2.3
Betriebsmäßige Benutzung	2
betriebsspezifische Einsatzregeln	3.2.8.2
Bewegungsfreiheit der Gerätträger	3.1.5.5
Bewegungsübungen	3.2.4.4.2
Brandfluchthaube	3.2.11.1
Brillenträger	3.1.5.3

-C-

CE- Kennzeichnung	3.1.4.1
Chemikalsauerstoff-Selbstretter (KO ₂)	A 1.4.3.2.3.1
CO-Filter	A 1.2.2.3
CO-Filterleistung	3.2.8.2.3

-D-

Dauer der Unterweisung	3.2.4.4.3, 3.2.4.3.3, 3.2.4.2.3
Dichtheit	3.2.9.1
Dichtprüfung	3.2.12.1
Dichtsitz	3.1.5.2
Druck- oder Chemikalsauerstoff	3.2.10.2, 3.2.10.2
druckfeste Druckluft-Zuführungsschläuche	3.2.10.1.2
Druckgasflasche	3.2.102.1
Druckluft-Schlauchgerät mit Atemschutzhaube oder Atemschutzhelm	A 1.4.1.3.2
Druckluft-Schlauchgerät mit Voll- und Halbmaske	A 1.4.1.3.1
Druckluft-Schlauchgeräte	A 1.4.1.3, 3.2.10.1.2
Druckluftselbstretter	A 1.4.3.2.1.1, A 1.4.3.2.1.2
Druckluftversorgung	3.2.10.1
Druckluftzuführungsschlauch	3.1.5.5
Drucksauerstoffselbstretter	A 1.4.3.2.2

-E-

Eignung	3.2.1
Einsatzbedingungen	3.1.5.1
Einsatzdauer	A 1.2.2, 3.1.5.5
Einsätze pro Schicht	2
Einsatzzeiten	3.2.10.2.1
Einteilung der Atemschutzgeräte für Selbstrettung	3.2.11
Einteilung der Gasfilter	3.2.9.1
Einteilung der Isoliergeräte	3.2.10
Einteilung der Partikelfilter	3.2.9.1
einwandfreies Funktionieren	3.2.7
elektrischer Oberflächenwiderstand	3.2.10.1
Entsorgung	3.3.5
Entzündung der Filter	3.2.9
Enzyme	2
Ergonomie	3.1.5.3
ergonomische Besonderheiten	3.2.6
Erholungsdauer	2
erkennbare Mängel	3.2.7

-E- (Fortsetzung)

Erlaubnisschein	3.2.5
Erschöpfung des Filters	3.2.8.2
Erstuntersuchung	3.2.1
Erstunterweisung	3.2.4.1
explosionsfähige Atmosphäre	3.2.10.1

-F-

fabrikfrisch	3.2.8.2.1, 3.2.8.2.1
fabrikmäßig versiegelt	3.2.8.2.2
Farbkennzeichnung	3.2.9.2
festgestellte Mängel	3.2.7
Filter	A 1.2
Gasaufnahmevermögen	A 1.2
Klassen	A 1.2
Partikeldurchlassgrad	A 1.2
Filter gegen Kohlenstoffmonoxid	3.2.9
Filterbelastung	3.2.8.4.2
Filterdurchbruch	3.2.8.2
Filtergerät mit Gebläse und Atemschutzanzug	A 1.3.4.2.3.3
Filtergeräte	A 1.3.1, 3.1.3.1
Sauerstoffmangel	A 1.3.1
unbekannte Umgebungsatmosphäre	A 1.3.1
Filtergeräte für Selbstrettung	A 1.4.3.1
Filtergeräte gegen Gase und Dämpfe	A 1.3.3
Gasfiltrierende Halbmasken	A 1.3.3.2
Halb- und Viertelmaske mit Gasfilter(n)	A 1.3.3.1
Vollmasken mit Gasfiltern	A 1.3.3.3
Filtergeräte gegen Partikeln	A 1.3.2
Halb- und Viertelmasken mit Partikelfilter	A 1.3.2.1
Partikelfiltrierende Halbmaske	A 1.3.2.2
Vollmasken und Mundstückgarnituren mit Partikelfilter	A 1.3.2.3
Filtergeräte mit Gebläse	A 1.3.4, 3.2.9.3
Beeinträchtigung bei niedriger Umgebungstemperatur	A 1.3.4.1
Bezeichnung	A 1.3.4.1.1
Filterwechsel	A 1.3.4

	Abschnitt
-F- (Fortsetzung)	
Gas- oder Kombinationsfiltergeräte	A 1.3.4.2.2
Gebläselaufzeit	A 1.3.4.1
Geringer Einatemwiderstand	A 1.3.4.1
Gesamtleckage	A 1.3.4.1.1
Kombinierbarkeit	A 1.3.4.1.2
Maskengeräte	A 1.3.4.2
Partikelfiltergeräte	A 1.3.4.2.1
Schutzleistung	A 1.3.4.1.1
Filtergeräte mit Gebläse und Atemschutzanzug	3.2.9.3.2
Filtergeräte mit Gebläse und Helm oder Haube	A 1.3.4.2.3
Anforderungen an Helm	A 1.3.4.2.3
Gas- und Kombinationsfiltergeräte	A 1.3.4.2.3.2
Partikelfiltergeräte	A 1.3.4.2.3.1
Filtersatz	3.2.9.3
Filterelbstretter	3.2.11.1
Filterwechsel	3.2.9.3
filtrierende Halbmasken	3.2.9.2
Flaschenventil	3.2.102.1
Flucht	3.2.11, 3.1.5.6
Fluchtfiltergerät	3.2.11.1
Fluchtfiltergeräte mit Haube als Atemanschluss	A 1.4.3.1.2
Fluchtfiltergeräte mit Vollmaske, Halbmaske oder Mundstückgarnitur als Atemanschluss	A 1.4.3.1.1
Fluchtgerät	3.2.11, 3.2.10.1
Fluchtgeräte	2
Fluchtgeräte mit eigener Atemluftversorgung	3.2.11.2
Fluchtrichtung	3.2.11
Frei tragbaren Isoliergeräte	3.2.10 .2
Frischluf-Druckschlauchgerät mit Atemschutzhaube oder Atemschutzhelm	A 1.4.1.2.2
Frischluf-Druckschlauchgerät mit Voll oder Halbmaske oder Mundstück- garnitur	A 1.4.1.2.1
Frischluf-Druckschlauchgeräte	3.2.10.1.1
Frischluf-Schlauchgeräte	3.2.10.1.1
Frischluf-Zuführungsschlauch	3.2.10.1.1

-F- (Fortsetzung)

Füllen von Atemgasflaschen	3.3.3
Befüllen mit Druckluft	3.3.3.1
Befüllen mit Sauerstoff	3.3.3.2
vollständig entleerte Atemgasflaschen	3.3.3

-G-

Gasaufnahmevermögen	3.2.9.1
gasdicht verschlossen	3.2.8.4.2
Gasfilter	A 1.2.2., 3.2.8.2, 3.1.5.4
Gasfilterklassen	A 1.2.2.
Gasfiltertypen	A 1.2.2.
Gaskapazität	A 1.2.2
Kennbuchstabe, Kennfarbe	A 1.2.2
Mehrbereichsfilter	A 1.2.2
Übersichtstabelle	A 1.2.2
gasfiltrierende Halbmaske	3.2.9.2, 3.2.9.2
Gasfiltrierende Halbmasken	A 1.3.3.2
Farbkennzeichnung	A 1.3.3.2
Gaskapazität	A 1.2.2
Gasschutzbrille	3.2.11.1
Gebläselaufzeit	3.2.9.3
Gebrauch	2
Gebrauchsdauer	3.1.5.4
Gebrauchsdauer von Gasfiltern	3.2.8.4.2
gebrauchte Gasfilter	3.2.8.4.2
geeignete Person	3.2.4.1
Gefährbereich	3.2.5
Gefährdungsbeurteilung	3.1.1
Gefährdungsbewertung	3.1.1.2
Gefährdungsermittlung	3.1.1.1
gegenseitige Beeinträchtigung	3.2.6
Gemische von Niedrigsiedern	3.2.8.2.1
Gerätegewicht	3.1.5.5
Gerätträger	2
gereinigt, desinfiziert und geprüft	3.2

	Abschnitt
-G- (Fortsetzung)	
Gesamtkonzentration	3.2.8.2.1
Gesamtleckage	3.2.9.3, 3.2.9
geschlossener Atemschutzanzug	A 1.1.5.1
gesundheitsunschädliche Atemgase	3.2.10
Gewicht von Regenerationsgeräten	3.2.10.2.2
Gewöhnungsübungen	3.2.4.2.2
Grenzwert	2
Grenzwertes	3.1.5.2
-H-	
H ₂ S und Phosgen	3.1.5.1
Halb- und Viertelmasken	A 1.1.1
heiße Oberflächen	3.2.10.1
Hg-P3-Filter	3.2.8.4.2
hitzebeständiger Schlauch	3.2.10.1
höchstzulässige Konzentration	3.2.9.2
hygienische Bedingungen	3.2.7
-I-	
individuelle Anpassung	3.1.5.3
Infektionsgefahr	3.2.8.1, 3.2.8.4
Instandhaltungs- und Prüffristen	3.3.2
Funktionsfähigkeit der elektrischen Ausrüstung	3.3.2
Prüffristen von Druckbehältern	3.3.2
Verfallsdatum unbenutzter Filter	3.3.2
Wartungsfristen und durchzuführende Arbeiten	3.3.2 Tabellen
Wiederverwendbarkeit benutzter Filter	3.3.2
Isoliergeräte	A 1.4, 3.2.10, 3.1.3.2
Frei tragbare Isoliergeräte	A 1.4.2
Haupttypen	A 1.4
Kurzzeit-Regenerationsgeräte für leichte Arbeit	A 1.4.3.1.2, A 1.4.3.1.2
Pressluftatmer	1.4.2.1
Regenerationsgeräte	A 1.4.3

-K-

Kombination der Baugruppen	3.2.9.3
Kombination von mehreren persönlichen Schutzausrüstungen	3.2.6
Kombinationsfilter	A 1.2.3, 3.1.5.4
Kombinationsfilter	3.2.8.3
konstante Luftzufuhr	3.2.10.1.2
Kontaktlinsen	3.1.5.3
Konzentration der Luftverunreinigungen	3.2.8.4.2
Kopfform	3.1.5.3
kostenlos zur Verfügung stellen	3.1.5.1
kürzere Erholungsdauer	3.2.2
Kürzere Tragedauer	3.2.2
Kurzzeit-Regenerationsgerät mit Drucksauerstoff	111

-L-

Lagerfrist	3.2.8.4.2
Lagerfristen	3.3.4.2
Atemschutzgeräte und Bauteile	3.3.4.2
Gasfilter	3.3.4.2
Gummitteile	3.3.4.2
Regenerationspatronen	3.3.4.2
Lagerung	3.3.4
Lagerung am Verwendungsort	3.3.4.1
Länge des Fluchtweges	3.1.5.6
Leckage	3.1.5.2
Leistungsfähigkeit des Filtergerätes	3.2.9
Leiter des Atemschutzes	3.2.7
Luftbedarf des Gerätträgers	3.2.8.4.2
Luftgetragene biologische Arbeitsstoffe	3.1.5.4, 3.1.5.5
Lüftungsmaßnahmen	3.2.8.2
Luftverbrauch	3.1.5.5
Luftvolumenstrom	3.2.9.3.2

	Abschnitt
-M-	
Maskenbrille	3.2.12.1
Maskendichtsitz	3.2.12.1
maximalen Einsatzkonzentration	3.2.8.2.1
Mehrbereichsfilter	3.2.9.1
Mehrfachgebrauch	2
Mindest-Nennvolumenstrom	3.2.9.3
Mindestvolumenstrom	3.2.10.1.1
Mischgas	3.2.10.2
Mundstückgarnituren	A 1.1.4
Geruchssinn	A 1.1.4
Nasenformen	A 1.1.4
Nasenklemme	A 1.1.1
Zahnvollprothese	A 1.1.4
-N-	
Nachuntersuchungen	3.2.1
Nennvolumenstrom	3.2.2
Niedrigsieder	3.2.8.2.1
non-reusable	3.2.8.1
NO-P3-Filter	3.2.8.4.2
Notfalleinsätze	3.2.5
-O-	
offene Atemanschlüsse	3.2.9.3
offener Atemschutzanzug	A 1.1.5.2
optimale Anpassung	3.1.5.3
Ordnungsgemäßer Zustand	3.2.7

Abschnitt

-P-

Partikelabscheidevermögen	3.2.9.1
Partikelfilter	35, A 1.2.1, 3.1.5.4
Abscheidevermögen	A 1.2.1
Bakterien, Pilzsporen, Viren	A 1.2.1
feste und flüssige Aerosole	A 1.2.1
Kennzeichnung	A 1.2.1
krebserzeugende Stoffe	A 1.2.1
radioaktive Stoffe	A 1.2.1
Partikelfilterklassen	3.2.9.1
Partikelfiltrierende Halbmasken	A 1.3.2.2
Partikelfiltrierende Halbmasken mit Ausatemventil	A 1.3.2.2
persönliche Benutzung	3.2
Praktische Übungen	3.2.4.4.2, 3.2.4.2.2
Pressluftatmer	3.2.10.2.1
Pressluftatmer mit Normaldruck	107
Pressluftatmer mit Überdruck	108
Pressluftatmer mit Überdruck und Halbmaske	108

-Q-

Qualität der Atemluft	3.2.10.1.2
-----------------------	------------

-R-

radioaktive Stoffe	3.2.8.1
Rangfolge der Schutzmaßnahmen	3.1.2
Reaktorfilter	A 1.2.2.4, 3.2.8.2.4
Regelventil	3.2.10.1.2
Regenerationsgeräte	3.2.10.2.2
Regenerationsgeräte mit Chemikalsauerstoff	A 1.4.3.2.3, A 1.4.3.2.3.1, A 1.4.3.2.3.2
Regenerationsgeräten mit Drucksauerstoff	A 1.4.2.2.1.1
Regenerationspatronen	3.2.10.2
Regenerieren der Ausatemluft	3.2.10.2
Reservetrupp	3.2.5
reusable	3.2.8.1
Rückweg	3.2.10.1

Sauerstoffmangel	3.1.5.2, 3.1.1.1
Sauerstoffunterversorgung	3.2.10.1.2
Sauerstoffvorrat	3.2.10.2.2
Schadstoffe	2
Schadstoffkonzentration	3.1.5.4
Schichten pro Woche	2
Schlauchgeräte	A 1.4.1, 3.2.10.1
Frischluf-Druckschlauchgerät	A 1.4.1.2
Frischluf-Saugschlauchgerät	A 1.4.1.1
mit Atemschutzanzug	A 1.4.1.2.4
Strahlerschutzgeräte	A 1.4.1.2.3
Schlauchkupplungen	3.2.10.1.1
Schutz gegen Sauerstoffmangel	3.2.10
Schutzanzüge	2
Schutzanzüge mit Hitzestress verringerten Eigenschaften	2
Schutzanzüge mit Ventilation	2
Schutzanzüge ohne Ventilation	2
Schutzleistung	3.2.9.3
Schutzniveau	3.2.9.2, 3.2.9.1
Schutzwirkung	3.1.5.2
Schweißerschutzhaube	A 1.3.4.2.3
Schweißperlenflug	3.2.9
Schwere und Dauer der Arbeit	3.1.5.5
Selbstretter	119, 3.2.11, 3.1.5.6
Sicherung von Gerätträgern	3.2.5, 3.1.5.2
Sicherungsposten	3.2.5
Spezielle Gasfilter	A 1.2.2.1
spezifische Einsatzregeln	3.2.8.2.1
Sprechmembran	A 1.1.3
Ständige Maßnahme	3.1.2
Standzeit von Gas- und Kombinationsfiltern	3.2.2
stationäre Arbeiten	3.2.10.1
Staubeinspeicherung	3.2.9.2, 3.2.8.1
Strahlarbeiten	3.2.10.1.3
Strahlerschutzgeräte	3.2.10.1.3
Strahlerschutzhaube	A 1.3.4.2.3

-S- (Fortsetzung)

SX-Filter	A 1.2.2.2, 3.2.8.4.2, 3.2.8.2.2
SX-Filter gegen organische Niedrigsieder	3.2.8.4.2

-T-

tätigkeitsbezogene Gefährdungsbeurteilung	3.2.2
technische Druckluft	3.2.10.1.2
Temperaturen des Einatemgases	3.2.10.2.2
theoretische Unterweisung	3.2.4.4.1, 3.2.4.3.1, 3.2.4.2.1
Totraum	2
Trageakzeptanz	3.1.5.3
Tragedauer	2
Träger von Filtergeräten	3.2.4.2.1
Träger von Isoliergeräten	3.2.4.3.1
Tragetest	3.1.5.3
Trageübung	3.2.4.2.2
Trageübungen	3.2.4.3.2
Tragezeitbegrenzung	3.2.2
Arbeitsbedingungen	3.2.2
Arbeitsschwere	3.2.2
Einsatzdauer	3.2.2
Einsätze in Notfällen	3.2.2
Einsätze proSchicht	3.2.2
Erholungsdauer	3.2.2
gerätebedingte Belastung	3.2.2
räumliche Enge	3.2.2
Selbstrettung	3.2.2
Überbeanspruchung	3.2.2
Übungen unter Ernstfallbedingungen	3.2.2
Umgebungsclima	3.2.2
Tragezeitbegrenzungen für Atemschutzgeräte	3.2.2, 3.2.2
Transport von Atemgasflaschen	3.3.3.3
trennbarer Atemanschluss	3.2
trupweise	3.2.5

	Abschnitt
-U-	
Überatmen	3.2.9.3.2
Überatmen des Gerätes	3.1.5.5
Überwachung der Atemgasflaschen	3.3.1
ausreichende Trocknung	3.3.1
Wasserdruckprobe	3.3.1
Wiederbefüllen	3.3.1
Wiederholprüffrist	3.3.1
zugelassene Überwachungsstelle	3.3.1
Übung	3.1.5.2
Übungsgerät	3.2.11, 3.2.4.4.2
Umgebungsatmosphäre	2
Umgebungsluftbewegungen	3.2.9.3.2
Unterweisung	3.2.4, 3.1.5.2
-V-	
Verdrängungsvorgängen	3.2.8.2.1
Verhältnisse am Einsatzort	3.1.5.5
Verwendungsdauer	3.1.5.5
Vielfache des Grenzwertes	3.2.9
Vollmaske	
Anschlussgewinde	A 1.1.2
Brillenträger	3.1.5.3, A 1.1.3
Flammenbeständigkeit	A 1.1.2
Klasseneinteilung	A 1.1.2
Zuordnung zu Atemschutzgeräten	A 1.1.2
Vollmasken	A 1.1.2
Vortex-Rohr	3.1.5.5
-W-	
Warneinrichtung	3.2.9.3.2, 3.1.5.5
Wartungs-, Reparatur- und Ersatzmaßnahmen	3.3
Atemschutz-Gerätewart	3.3
Informationsbroschüre des Herstellers	3.3
Instandhaltungsprogramm	3.3

	Abschnitt
-W- (Fortsetzung)	
Wiederbenutzbarkeit	A 1.2.1
Wiederbenutzung	3.2.8.1, 3.2.8.2.1
Wiederholungsunterweisung	3.2.4.1
-Z-	
Zuführungsschläuche	3.2.10.1.1
Zugluft	3.2.9.3
zusätzliche Belastung	3.2.1
zusätzliche Vorsorgeuntersuchungen	3.2.6

Bestellungen: Hauptverwaltung Köln
Telefon: 02 21 / 37 78 - 10 20
Telefax: 02 21 / 37 78 - 10 21
E-Mail: versand@bgetem.de

Fachgebiet Energie- und Wasserwirtschaft Düsseldorf
Telefon: 02 11 / 93 35 - 42 39
Telefax: 02 11 / 93 35 - 42 19
E-Mail: info.energie-wasser@bgetem.de

Fachgebiet Druck und Papierverarbeitung Wiesbaden
Telefon: 06 11 / 131 - 82 21
Telefax: 06 11 / 131 - 82 22
E-Mail: medien.dp@bgetem.de

Bei Rückfragen: Präventionszentren

Augsburg	Telefon: 02 21 / 37 78 - 16 60
	Telefax: 02 21 / 37 78 - 16 61
Berlin	Telefon: 02 21 / 37 78 - 16 30
	Telefax: 02 21 / 37 78 - 16 31
Braunschweig	Telefon: 02 21 / 37 78 - 16 20
	Telefax: 02 21 / 37 78 - 16 21
Dresden	Telefon: 02 21 / 37 78 - 16 40
	Telefax: 02 21 / 37 78 - 16 41
Düsseldorf	Telefon: 02 11 / 93 35 - 42 80
	Telefax: 02 11 / 93 35 - 19 42 80
Hamburg	Telefon: 02 21 / 37 78 - 16 90
	Telefax: 02 21 / 37 78 - 16 91
Köln	Telefon: 02 21 / 37 78 - 16 10
	Telefax: 02 21 / 37 78 - 16 11
Nürnberg	Telefon: 02 21 / 37 78 - 16 50
	Telefax: 02 21 / 37 78 - 16 51
Stuttgart	Telefon: 02 21 / 37 78 - 16 70
	Telefax: 02 21 / 37 78 - 16 71
Wiesbaden	Telefon: 06 11 / 131 - 80 90
	Telefax: 06 11 / 131 - 80 91

**Berufsgenossenschaft
Energie Textil Elektro
Medienerzeugnisse**

Gustav-Heinemann-Ufer 130
50968 Köln
Telefon 0221 3778-0
Telefax 0221 3778-1199
www.bgetem.de

Bestell-Nr. BGR/GUV-R 190